

HRVATSKA AGENCIJA ZA POŠTU I ELEKTRONIČKE KOMUNIKACIJE

Na temelju članka 12. stavka 1. i članka 24. stavka 8. *Zakona o elektroničkim komunikacijama* (NN br. 73/2008) Vijeće Hrvatske agencije za poštu i elektroničke komunikacije donosi

PRAVILNIK O TEHNIČKIM UVJETIMA ZA ELEKTRONIČKU KOMUNIKACIJSKU MREŽU POSLOVNIH I STAMBENIH ZGRADA

I PODRUČJE PRIMJENE

Članak 1.

Ovaj se Pravilnik primjenjuje pri planiranju, projektiranju, gradnji, rekonstrukciji, dogradnji, uporabi i održavanju elektroničkih komunikacijskih mreža poslovnih zgrada, stambenih zgrada i poslovno-stambenih zgrada, s pripadajućom elektroničkom komunikacijskom infrastrukturom i povezanom opremom (u nastavku zbirno *EKMI zgrade/zgrada*,) te kabelske kanalizacije za pristupne vodove tih zgrada.

Članak 2.

- (1) U ovom se Pravilniku u svezi s pripadajućim elektroničkim komunikacijskim mrežama (EKM) razlikuju sljedeće osnovne vrste zgrada:
 1. prema namjeni:
 - a) poslovne;
 - b) stambene;
 - c) poslovno-stambene;
 2. prema korisnicima prostora:
 - a) zgrade s jednim korisnikom (poslovnog/stambenog) prostora;
 - b) zgrade s više korisnika (poslovnih/stambenih) prostora;
 3. u svezi s prostornom funkcionalnom povezanošću EKM-a korisnika prostora:
 - a) pojedinačne zgrade;
 - b) skupine zgrada unutar kampusa.
- (2) Ovisno o vrsti zgrada, zahtjevima ovog Pravilnika određuje se obvezna minimalna razina kvalitete EKMI-a zgrada, pri čemu se isto odnosi minimalno na:
 1. ustroj EKMI-a;
 2. relevantne performanse pojedinačnih dijelova EKMI-a i EKMI-a u cjelini.
- (3) Namjena odredbi ovog Pravilnika je usmjeravanje k implementaciji rješenja koja prvenstveno osiguravaju bolju kvalitetu usluga, veću širokopojasnost, pouzdanost i dulji životni vijek EKMI-a zgrada.
- (4) Dijelovi EKMI-a zgrada koji su navedeni kao izborni mogu se i ne moraju predvidjeti.

II ZNAČENJE POJMOVA

Članak 3.

Pojedini pojmovi u ovom Pravilniku imaju sljedeća značenja:

1. *aktivna mrežna oprema* (**EQP**; (*network*) *equipment* u EN 50173-1): aplikacijski-specifična električnom energijom napajana elektronička komunikacijska oprema (npr. podatkovni preklopnik)
2. *aktivno*: pojam kojim se u okviru elektroničke komunikacijske mreže opisuju pripadajuće komponente koje iziskuju napajanje električnom energijom (npr. podatkovni preklopnici, modemi i sl.)
3. *aplikacija*: sustav komunikacijske podrške mrežnih usluga s pripadajućim postupkom prijenosa komunikacijskih signala (npr. IEEE802.3an 10GBASE-T) podržanim odgovarajućim kabliranjem; način na koji se mrežna usluga prenosi mrežom i isporučuje krajnjem korisniku
4. *aplikacije difuzijskih i komunikacijskih tehnologija* (**BCT-aplikacije**; *broadcast and communications technology applications* u EN 50173-1): skupina aplikacija koja za prijenos zvuka, slike i dvosmjerni prijenos podataka, kao i kućno umreženje, rabi radiofrekvencijske pojaseve HF (3÷30 MHz), VHF (30÷300 MHz) i UHF (300÷3 000 MHz) (npr. DVB-T, DVB-S, DVB-C)
5. *aplikacije informacijskih i komunikacijskih tehnologija* (**ICT-aplikacije**; *information and communications technology applications* u EN 50173-1): skupina aplikacija za slanje/prijam informacija (npr. ISDN, ADSL; 100BASE-T)
6. *aplikacije upravljanja, kontrole i komunikacije u zgradi* (**CCCB-aplikacije**; *commands, controls and communications in building* u EN 50173-1): skupina aplikacija za upravljanje uređajima i sustavima u zgradi (npr. EIB)
7. *aplikacijski priključak* ili *korisnički priključak* (**AO**; *application/user outlet* u EN 50173-1): spojna točka u prostoru krajnjeg korisnika usluge izvedena kao stalno montirani spojni pribor (npr. utičnica u odgovarajućem instalacijskom okviru/kutiji) preko kojeg se uporabom odgovarajućeg spojnog kabela aplikacijski-specifična terminalna oprema krajnjeg korisnika usluge spaja na kabliranje radi podrške određenih aplikacija s pripadajućim uslugama
8. *aplikacijski-specifično* (*application-specific* u EN 50173-1): negeneričko, prilagođeno pojedinačnoj aplikaciji i sposobno podržati samo tu aplikaciju
9. *balansirani (simetrični) kabel* (**BL-kabel**; *balanced cable* u EN 50173-1): kabel koji se sastoji iz jednog ili više metalnih kabelskih elemenata u vidu upletenih parica ili četvorki; elementi mogu biti neoklopljeni ili oklopljeni pojedinačno i/ili skupno
10. *BCT-mreža* (*cable network for television signals, sound signals and interactive services* u EN 60728-1): kabelska mreža za prijenos televizijskih signala, zvučnih signala i signala interaktivnih usluga
11. *BCT-mreža stana* (**HN**; *home network* u EN 60728-1): BCT-mreža unutar pojedinačnog stana
12. *BCT-mreža zgrade* (**BN**; *building network* u EN 60728-1): BCT-mreža unutar pojedinačne zgrade s više korisnika stambenih/poslovnih (izborna) prostora
13. *BCT-priključak*: vidi *difuzijski priključak* pod 21
14. *BCT-usluge*: usluge prijenosa zvuka/slike, interaktivne usluge (dvosmjerni prijenos podataka) i usluge kućnog umreženja koje se korisniku isporučuju posredstvom BCT- ili ICT-aplikacija (npr. radijski i televizijski programi);

- odgovara uslugama HBES-razreda 3 (*Home and Building Electronic Systems (HBES) class 3*) u normizacijskom nizu EN 50090 odnosno EN 50491
15. *CCCB-priključak*: vidi *kontrolni priključak* pod 73
 16. *CCCB-usluge*: usluge upravljanja kućnim uređajima i sustavima koje se korisniku isporučuju posredstvom CCCB-, BCT- ili ICT-aplikacija (npr. upravljanje energijom, rasvjetom, sigurnosnim sustavima, daljinsko očitavanje potrošnje, nadzor različitih osjetnika); odgovara uslugama HBES-razreda 1 (*Home and Building Electronic Systems (HBES) class 1*) u normizacijskom nizu EN 50090 odnosno EN 50491
 17. *čelna postaja (HED, .HE; headend* u EN 60728-1): oprema za obradu signala prijemnih antena i/ili drugih izvora, a prije njihove distribucije u ostatak BCT-mreže; može sadržavati antenska pojačala, frekvencijske pretvornike i sl.
 18. *čelni glavni dovod (STF; super trunk feeder* u EN 60728-1): dovod BCT-mreže kojim se povezuju čelne postaje
 19. *čvorna čelna postaja (HHE; hub headend* u EN 60728-1): čelna postaja koja signalom napaja cijelu BCT-mrežu određenog područja opsluživanja distribuirajući signal čelnog glavnog dovoda na dva ili više glavnih dovoda različitih područja opsluživanja
 20. *decibel (dB)*: deseterostruki dekadski logaritam omjera snaga dvaju signala ili dvadeseterostruki dekadski logaritam omjera napona dvaju signala
 21. *difuzijski priključak* ili *BCT-priključak (BO; broadcast outlet* u EN 50173-4): korisnički priključak za BCT-aplikacije na kojem završava kabel razvoda stana ili sekundarnog razvoda stana; ekvivalentno pojmu *sistemskog priključka (SO; system outlet)* u EN 60728-1
 22. *dovod (etažnog) ogranka (SF; spur feeder* u EN 60728-1): dovod BCT-mreže na koji se spajaju djelatnici signala i korisnički odcjepnici signala
 23. *dupleksni (svjetlovodni) kabel (duplex optical fibre cable* u EN 50173-1): kabel koji sadrži dvije svjetlovodne niti pri čemu jedna služi za prijamni (RX) a druga za odaslani (TX) svjetlosni signal
 24. *dupleksni (svjetlovodni) konektor (duplex optical fibre connector* u EN 50173-1): dva svjetlovodna konektora koja zaključuju dvije svjetlovodne niti, mehanički spojena odgovarajućim spojnim prilagodnikom u kompaktnu cjelinu radi lakšeg upravljanja spojevima
 25. *dvojni stambeni objekt*: stambena građevina u vidu dvije spojene obiteljske kuće u kojoj obitelji dijele pristup zajedničkom pristupnom prostoru kuća
 26. *elektronička komunikacijska višestrukost (telecommunications diversity* u međunarodnoj normizacijskoj terminologiji): izvedba elektroničke komunikacijske mreže kojom se osigurava njezin neprekidan rad i pri ispadu nekih njenih dijelova (npr. više uvoda u zgradu različitim trasama, više sučelja vanjske pristupne mreže prema različitim operatorima; spajanje razdjelnika poprečnim vezama, prstenasta topologija mreže)
 27. *etažna telekomunikacijska prostorija (TR; telecommunications room* u EN 50173-2): etažni telekomunikacijski prostor u vidu prostorije namijenjene smještaju etažnih razdjelnika, etažne aplikacijski-specifične mrežne opreme i pratećih sredstava
 28. *etažni (katni) razdjelnik (FD; floor distributor* u EN 50173-1 i EN 50173-2): u smislu *EN 50173-1* - razdjelnik koji služi povezivanju okosnice zgrade s etažnim podsustavima generičkog kabliranja u zgradi; u smislu *generičkog kabliranja poslovnih zgrada* – razdjelnik koji se kabelima horizontalnog razvoda povezuje s ICT-priključcima predmetne etaže i iznimno s ICT-priključcima susjedne etaže; u smislu *generičkog kabliranja stambenih zgrada*

- razdjelnik u stambenoj zgradi s više korisnika stambenih prostora koji se kabelima etažnog razvoda povezuje s razdjelnicima stanova predmetne etaže ili iste i etaža iznad i ispod
29. *funkcionalne performanse kabliranja*: razina prijenosnih performansi kabliranja nužna za podršku ciljanog kvalitativnog razreda aplikacija
 30. *generičko kabliranje* ili *generički sustav kabliranja* ili *sustav generičkog kabliranja* (**GC**; *generic cabling system* u EN 50173-1): strukturirano (elektroničko komunikacijsko) kabliranje sposobno podržati široki spektar aplikacija; može se sastojati od više podsustava kabliranja; aplikacijski-specifična oprema i pribor ne smatraju se dijelom generičkog kabliranja; u praksi se rabe i pojmovi *sustav strukturnog kabliranja* i *strukturno kabliranje*
 31. *generičko kabliranje poslovnih prostora* (**GC-O**; *generic cabling – office premises* u EN 50173-2): generičko kabliranje za potrebe elektroničke komunikacijske mreže poslovnih zgrada i poslovnih dijelova poslovno-stambenih zgrada
 32. *generičko kabliranje stambenih prostora* (**GC-H**; *generic cabling – homes* u EN 50173-4): generičko kabliranje za potrebe elektroničke komunikacijske mreže stambenih zgrada i stambenih dijelova poslovno-stambenih zgrada
 33. *glavna elektronička komunikacijska mreža operatora* (**CN**; *core network* u ETSI-normama za operatore): središnji dio elektroničke komunikacijske mreže operatora koji osigurava različite usluge krajnjim korisnicima na način da međusobno povezuje operatorske postaje na koje se pristupnom elektroničkom komunikacijskom mrežom spajaju krajnji korisnici
 34. *glavni dovod* (**TF**; *trunk feeder* u EN 60728-1): dovod BCT-mreže kojim se povezuje čelna postaja i razdjelna točka ili razdjelne točke međusobno
 35. *granski dovod* (**BF**; *branch feeder* u EN 60728-1): dovod koji kao jedna od distribucijskih grana povezuje razdjelnu točku BCT-mreže ili čelnu postaju sa sučeljem BCT-mreže zgrade
 36. *gubitak preslušavanja na bližem kraju* (**NEXT**; *near end crosstalk loss* u EN 50173-1): signalna izolacija ometajuće parice u kanalu i ometane parice u istom kanalu mjerena na bližem kraju
 37. *gubitak preslušavanja na daljem kraju* (**FEXT**; *far end crosstalk loss* u EN 50173-1): signalna izolacija ometajuće parice u kanalu i ometane parice u istom kanalu mjerena na daljem kraju
 38. *hibridni kabel* (*hybrid cable* u EN 50173-1): skup dviju ili više različitih vrsta ili kategorija kabela odnosno kabelskih jedinica unutar jednog zajedničkog omotača/plašta ili zajedničkog plašta i oklopa (npr. 4-parni balansirani kabel i svjetlovodni kabel s dvije niti u zajedničkom plaštu)
 39. *horizontalni kabel* (**HRC**; *horizontal cable* u EN 50173-2): kabel koji etažni razdjelnik u okviru generičkog kabliranja poslovnih prostora povezuje s telekomunikacijskim priključkom ili konsolidacijskom točkom
 40. *ICT-priključak*: vidi *telekomunikacijski priključak* pod 153
 41. *ICT-usluge*: usluge stvaranja, slanja/primanja (razmjene) i skladištenja informacija te upravljanja istima koje se korisniku isporučuju putem ICT- ili BCT-aplikacija (npr. telefonija, pristup Internetu, elektronička pošta); odgovara uslugama HBES-razreda 2 (*Home and Building Electronic Systems (HBES) class 2*) u normizacijskom nizu EN 50090 odnosno EN 50491
 42. *identifikator* (*identifier* u EN 50174-1): jedinstveni podatak koji se pridjeljuje određenoj komponenti elektroničke komunikacijske mreže za potrebe njenog razlikovanja od drugih komponenata

43. *IL-omjer (IL-ratio* u EN 50173-1): omjer unesenog gubitka (IL) prilagodivog (pre)spojnog kabela i unesenog gubitka stalnog kabela; rabi se u kanalnim jednadžbama za bakreno kabliranje u EN 50173-1, EN 50173-2 i EN 50173-4 pri određivanju ostvarivih maksimalnih duljina stalnog bakrenog kabela u sastavu određenog komunikacijskog kanala
44. *individualni radni prostor (WA; work area* u EN 50173-2): prostor unutar poslovne zgrade u kojem je pojedinačni krajnji korisnik usluge u međudjelovanju s terminalnom opremom
45. *ispitni spojni kabel (TCR; test cord* u EN 50346): spojni kabel koji se rabi za spajanje ispitne opreme na ispitno sučelje generičkog kabliranja i/ili za referentna mjerenja/normalizaciju ispitnog sustava
46. *ispitno sučelje (TI; test interface* u EN 50173-1): točka u kojoj se na generičko kabliranje može spojiti ispitna oprema
47. *istosmjerni otpor petlje (DC loop resistance* u EN 50173-1): istosmjerni otpor petlje nastale kratkim spojem vodiča parice na jednom kraju
48. *jednokorisnički telekomunikacijski priključak (SUTO; single-user telecommunications outlet assembly* u EN 50173-2): grupiranje dva telekomunikacijska priključka u obliku dva balansirana spojna sučelja (npr. dvije utičnice u istoj priključnoj kutiji), a za opsluživanje individualnog radnog prostora jednog krajnjeg korisnika usluge u prostorima namijenjenim uredskom poslovanju
49. *jednomodni svjetlovod (SM OF; single-mode optical fibre* u EN 50173-1): svjetlovod koji podržava samo jedan način (mod) rasprostiranja svjetlosti
50. *kabel dovoda područja (AFC; area feeder cable* u EN 50173-4): kabel koji, u okviru generičkog kabliranja stana za podršku CCCB-aplikacija, povezuje razdjelnik stana ili sekundarni razdjelnik stana sa spojnou točkom područja
51. *kabel okosnice kampusa (CBC; campus backbone cable* u EN 50173-1): kabel koji povezuje razdjelnik kampusa s razdjelnikom zgrade unutar predmetnog kampusa i izbornu razdjelnike zgrada predmetnog kampusa međusobno
52. *kabel okosnice zgrade (BBC; building backbone cable* u EN 50173-1): kabel koji povezuje razdjelnik zgrade s etažnim razdjelnikom unutar predmetne zgrade i izbornu etažne razdjelnike predmetne zgrade međusobno
53. *kabel područja obuhvata (CAC; coverage area cable* u EN 50173-4): kabel koji, u okviru generičkog kabliranja stana za podršku CCCB-aplikacija, povezuje spojnou točku područja s kontrolnim priključkom
54. *kabel pristupa vanjskoj pristupnoj mreži (NAC; network access cable* u EN 50173-1): kabel koji povezuje razdjelnik generičkog kabliranja sa sučeljem vanjske pristupne mreže
55. *kabel razvoda stana (HC; home cable* u EN 50173-4): kabel koji, u okviru generičkog kabliranja stana, povezuje razdjelnik stana s telekomunikacijskim priključkom, difuzijskim priključkom ili sekundarnim razdjelnikom stana
56. *kabel sekundarnog razvoda stana (SHC; secondary home cable* u EN 50173-4): kabel koji, u okviru generičkog kabliranja stana, povezuje sekundarni razdjelnik stana s telekomunikacijskim ili difuzijskim priključkom
57. *kabelska jedinica (cable unit* u EN 50173-1): pojedinačni kabelski sklop sastavljen od jednog ili više kabelskih elemenata, najčešće iste vrste i kategorije; metalna kabelska jedinica može biti oklopljena
58. *kabelska kanalizacija (KK)*: dio elektroničke komunikacijske infrastrukture i povezane opreme koji se sastoji od mreže podzemnih cijevi načinjenih od

- pogodnog materijala, kabelskih zdenaca i/ili kabelskih galerija, a koji služi za postavljanje i zaštitu elektroničkih komunikacijskih kabela
59. *kabelski element (cable element* u EN 50173-1): najmanja konstrukcijska jedinica u kabelu (npr. parica, četvorka, izolirani vodič s koaksijalnim oklopom, svjetlovodno vlakno); metalni kabelski element može biti oklopljen
 60. *kabelski zdenac (KZ)*: podzemni manipulativni telekomunikacijski prostor u sastavu kableske kanalizacije koji se postavlja uzduž trase, pri nastavljanju, križanju i promjeni smjera iste te ispred uvoda u zgradu
 61. *kabliranje (elektroničko komunikacijsko)* ili *sustav kabliranja (elektronički komunikacijski)*: elektronička komunikacijska oprema u vidu sustava elektroničkih komunikacijskih kabela, (pre)spojnih kabela i spojnog pribora koji služeći kao medij za prijenos elektroničkih komunikacijskih signala aplikacija podržava rad aktivne mrežne i terminalne opreme
 62. *kampus*: korisnička nekretnina u vidu kontinuiranog, javnim površinama nepresijecanog zemljišta s jednom ili više pripadajućih zgrada
 63. *kanal (komunikacijski) (CH; channel* u EN 50173-1): prijenosni put koji povezuje bilo koja dva aplikacijski-specifična uređaja spojena na kabliranje, uključivo pripadajući (pre)spojni kabeli
 64. *kašnjenje rasprostiranja (propagation delay* u EN 50173-1): fazno kašnjenje signala prenesenog kabliranjem
 65. *kategorija komponente kabliranja (category* u EN 50173-1): kvalitativna karakterizacija prijenosnih performansi komponenata generičkog kabliranja temeljem razredbe aplikacijskih zahtjeva glede minimalnih funkcionalnih performansi kabliranja
 66. *kategorija bakrene komponente kabliranja (Cat; category* u EN 50173-1): kvalitativna karakterizacija prijenosnih performansi bakrenih balansiranih i koaksijalnih komponenata kabliranja temeljem razredbe zahtjeva aplikacija glede minimalnih funkcionalnih performansi kabliranja
 67. *klizanje kašnjenja (delay skew* u EN 50173-1): najveća razlika pojedinačnih kašnjenja rasprostiranja više parica u istom komunikacijskom kanalu
 68. *koaksijalni (nesimetrični) kabel (CX-kabel; coaxial cable* u EN 50173-1): kabel koji se sastoji iz dva koaksijalna vodiča
 69. *konektor (connector* u EN 50173-1): vidi *spojni pribor* pod 135
 70. *konsolidacijska točka (CP; consolidation point* u EN 50173-2): izborna dodatna spojna točka unutar horizontalnog razvoda, a između etažnog razdjelnika i telekomunikacijskog priključka; primjenjuje se pri kabliranju poslovnih prostora koji radi čestih promjena konfiguracije radnog prostora (npr. otvoreni uredi s modularnim namještajem, poslovni prostori bez namještaja namijenjeni iznajmljivanju) zahtijevaju stalnu prilagodivost razmještaja telekomunikacijskih priključaka
 71. *konsolidacijska veza (CPL; consolidation point link* u EN 50173-2): dio generičkog kabliranja poslovnih prostora u vidu prijenosnog puta između konsolidacijske točke na jednom kraju i etažnog razdjelnika na drugom kraju horizontalnog kabela, uključivo upareni spojni pribor na oba kraja
 72. *konsolidacijski kabel (CPC; consolidation point cable* u EN 50173-2): kabel koji konsolidacijsku točku povezuje s telekomunikacijskim priključkom
 73. *kontrolni priključak* ili *CCCB-priključak (CO; control outlet* u EN 50173-4): korisnički priključak za CCCB-aplikacije na kojem završava kabel područja obuhvata

74. *korisnički (pretplatnički) dovod (SBF; subscriber branch feeder* u EN 60728-1): dovod BCT-mreže zgrade koji povezuje korisnički odcjepnik signala sa sučeljem BCT-mreže stana
75. *korisnički priključak*: vidi *aplikacijski priključak* pod 7
76. *krajnji ormar/čvor pristupne elektroničke komunikacijske mreže (LC; last cabinet/node* u ETSI-normama za operatore): krajnja točka transportnog dijela pristupne mreže operatora u kojoj započinju distribucijski ogranci pristupne mreže prema zgradama/korisnicima
77. *križana veza (CC; cross-connect* u EN 50173-1): posredni način povezivanja podsustava kabliranja s drugim podsustavom kabliranja ili aktivnom mrežnom opremom uporabom prespojnog kabela ili prespojnika
78. *kvaliteta usluge (QoS; quality of service)*: udovoljenje kvalitativnim zahtjevima glede funkcionalnosti usluge
79. *mjesna čelna postaja (LHE; local headend* u EN 60728-1): čelna postaja koja je spojena izravno na čelne glavne dovode BCT-mreže i signale distribuira čvornim čelnim postajama
80. *lokalni razdjelni prostor (LDS; local distribution space* u EN 50174-2): telekomunikacijski prostor unutar stana koji odgovara instalacijskom prostoru IS5 niza EN 50090 odnosno EN 50491, a u okviru generičkog CCCB-kabliranja stana po EN 50173-4 može sadržavati spojnu točku područja
81. *međuveza (IC; interconnect* u EN 50173-1): izravni način povezivanja podsustava kabliranja s drugim podsustavom kabliranja te aktivnom mrežnom ili terminalnom opremom bez uporabe prespojnog kabela ili prespojnika
82. *MICE-razredba (MICE classification* u EN 50173-1 i ISO/IEC/TR 29106): razredbeni sustav koji opisuje uvjete neposredne okoline kabliranja temeljem sljedećih čimbenika okoline: mehaničkih (**M**; *mechanical*), prodora stranih čestica i tekućina (**I**; *ingress*), klimatskih i kemijskih (**C**; *climatic & chemical*) te elektromagnetskih (**E**; *electromagnetic*)
83. *modalna širina pojasa (višemodnog svjetlovoda) (modal bandwidth* u EN 50173-1): veličina kojom se opisuje sposobnost višemodnog svjetlovoda da prenosi komunikacijski signal određene brzine na određenu udaljenost, a iskazuje se kao umnožak širine frekvencijskog pojasa svjetlovoda i udaljenosti
84. *mreža (komunikacijska) (EKM)*: elektronička komunikacijska mreža
85. *mreža zgrade/zgrada ili EKM zgrade/zgrada*: elektronička komunikacijska mreža poslovne zgrade, stambene zgrade ili poslovno-stambene zgrade, kao i skupine takovih zgrada unutar nekog kampusa
86. *mrežni podatkovni centar (NDC; network data centre* u ETSI-normama za operatore): mrežni podsustav u operatorskoj mreži koji podržava jednu ili više glavnih operatorskih mreža putem skladištenja, procesiranja i prijama/dostave podataka sukladno zahtjevima korisnika, *hostinga* aplikacija i sadržaja i sl.; tipično sadrži knjižnice podataka, diskovna polja, podatkovne poslužitelje, preklopnike i usmjernike te primopredajnu elektroničku komunikacijsku opremu za vezu na operatorske postaje u glavnoj operatorskoj mreži
87. *nagib (frekvencijski) (slope* prema EN 60728-1): razlika u unesenom slabljenju (IL) kabliranja ili komponente kabliranja između 47 MHz i 862 MHz; predznak nagiba je negativan ako slabljenje raste s frekvencijom (kabel) ili pojačanje opada s frekvencijom (pojačalo), a pozitivan ako pojačanje raste s frekvencijom (pojačalo; kompenzirajući nagib); izražava se u dB-ima
88. *namjenska površina*: površina prostora unutar stambene odnosno poslovne zgrade namijenjena uredskom poslovanju odnosno stanovanju

89. *normalizacija (normalisation* u EN 50346): postupak podešavanja referentnih razina ispitnog sustava s ciljem postizanja deklarirane točnosti ispitivanja
90. *obiteljska kuća s jednom obitelji (single-family house* u EN 50174-2): manja stambena zgrada koja služi za stanovanje jedne obitelji koja jedina ima pristup pristupnom prostoru kuće
91. *omjer slabljenja i preslušavanja na bližem kraju (ACR-N; attenuation to crosstalk ratio at the near end* u EN 50173-1): razlika, u dB-ima, između NEXT-a izazvanog ometajućom paricom u kanalu i IL-a ometane parice u istom kanalu
92. *omjer slabljenja i preslušavanja na daljem kraju (ACR-F; attenuation to crosstalk ratio at the far end* u EN 50173-1): razlika, u dB-ima, između FEXT-a izazvanog ometajućom paricom u kanalu i IL-a ometane parice u istom kanalu
93. *operatorska postaja (OS; operator site* u ETSI-normama za operatore): mrežni podsustav u glavnoj operatorskoj mreži koji za potrebe isporuke usluge krajnjem korisniku omogućuje vezu operatorskog mrežnog podatkovnog centra i elektroničke komunikacijske mreže zgrade u kojoj se nalazi krajnji korisnik usluge; tipično sadrži podatkovne poslužitelje, preklopnike i usmjernike te primopredajnu elektroničku komunikacijsku opremu za tvorbu veza preko glavne mreže i pristupnih mreža
94. *pasivno*: pojam kojim se u okviru elektroničke komunikacijske mreže opisuju pripadajuće komponente koje ne rabe električno napajanje (npr. kabeli, utičnice)
95. *plastični svjetlovod (POF; plastic optical fibre* u EN 50173-1): svjetlovod s jezgrom i ovojnicom načinjenom od plastičnih materijala (tipično polimetilmetakrilat)
96. *područje obuhvata (CA; coverage area* u EN 50173-4): dio stana u kojem se nalaze uređaji/sustavi koje se kontrolira putem CCCB-aplikacija podržanih elektroničkom komunikacijskom mrežom stana (npr. kontrola rasvjete, klimatizacije, potrošnje energije), a opslužuje ga najmanje jedna spojna točka područja
97. *polaritet (optički) (polarity (optical)* u EN 50173-1): odgovarajuće pridruženje svjetlovodnih niti kojim se osigurava da se svjetlost odaslana s odgovarajućeg priključka aktivne mrežne opreme (predajnika) na jednom kraju svjetlovodnog komunikacijskog kanala primi na odgovarajućem priključku aktivne mrežne opreme (prijamniku) na drugom kraju kanala
98. *poslovna zgrada*: zgrada u kojoj je većina prostora namijenjena uredskom poslovanju, dok ostatak prostora služi infrastrukturnoj podršci istog; pod prostorima namijenjenim uredskom poslovanju podrazumijevaju se svi prostori u kojima se krajnji korisnici spajaju na elektroničku komunikacijsku mrežu zgrade radi uporabe mrežnih usluga za potrebe poslovanja, što pored standardnih ureda uključuje i sve druge prostore za podršku poslovanja (npr. prodajna mjesta u trgovinama (POS), skladišni terminali, prijam stranaka, zaštitarske prostorije i sl.), a koji nisu prostori s uvjetima industrijske okoline (proizvodni pogoni i sl.)
99. *poslovno-stambena zgrada*: zgrada u kojoj su neki prostori namijenjeni uredskom poslovanju, a neki stanovanju, dok ostatak služi infrastrukturnoj podršci istog; uključuje i zgrade iste namjene u okviru djelatnosti povezanih sa specifičnim iznajmljivanjem nekretnina (npr. hoteli)
100. *povratni gubitak (RL; return loss* u EN 50173-1): gubitak u snazi signala nastao refleksijom (povratom) predajnog signala od diskontinuiteta u

- komunikacijskom kanalu; izražava se kao omjer predajne snage izvora i reflektirane snage u dB-ima
101. *prateće instalacije/sustavi*: instalacije/sustavi koji se rabe za podršku elektroničke komunikacijske mreže na razini potreba pripadajuće aktivne opreme i elektroničke komunikacijske infrastrukture i povezane opreme (npr. rasvjeta, električno napajanje, klimatizacija i ventilacija, uzemljenje i izjednačenje potencijala, dojava požara, stabilni sustavi za gašenje požara i sl. u telekomunikacijskim prostorima)
 102. *preslušavanje (crosstalk u EN 50173-1)*: elektromagnetska sprega signala ometajuće parice u kanalu s ometanom paricom u istom kanalu (npr. sprega signala parica unutar istog kabela)
 103. *prespojni kabel (PAC; patch cord u EN 50173-1)*: spojni kabel koji se rabi za povezivanje na prespojni panel odnosno križanu vezu
 104. *(pre)spojni panel/blok (PP; patch/connection panel/block u EN 50173-1)*: spojni pribor za tvorbu križanih veza uporabom *prespojnih* kabela (npr. veza priključka na prvom panelu/bloku i priključka na drugom panelu/bloku) odnosno međuveza uporabom *spojnih* kabela (npr. veza priključka na panelu/bloku i priključka aktivne mrežne opreme)
 105. *prespojn timer (JMP; jumper u EN 50173-1)*: kabel, kabelski sklop ili kabelski element bez konektora koji se rabi za križanu vezu
 106. *priključna kutija (outlet box u EN 50173-1)*: kućište za smještaj spojnog pribora aplikacijskih priključaka
 107. *priključna točka mreže (PTM)*: fizička točka na kojoj se pretplatniku/krajnjem korisniku usluge omogućuje pristup javnoj komunikacijskoj mreži; u mrežama koje uključuju prospajanje ili usmjeravanje, priključna točka mreže prepoznaje se uz pomoć posebne mrežne adrese koja može biti povezana s pretplatnikovim brojem, imenom ili nazivom; ekvivalentno pojmu *zaključne točke mreže* (NTP; *network termination point*) u ETSI-normama namijenjenim operatorima; može se i ne mora poklapati sa sučeljem vanjske mreže
 108. *prilagodivi kabel (flexible cable u EN 50173-1)*: kabel čiji se smještaj i spajanje povremeno prilagođuje promjenjivim potrebama krajnjeg korisnika usluge i promjenjivom ustroju korisničkog prostora (npr. konsolidacijski kabel u otvorenim uredima, (pre)spojni kabeli); prilagodivi bakreni kabeli rabe mahom finožičane vodove koji imaju veći uneseni gubitak (IL) nego vodovi punog presjeka
 109. *primarni razdjelni prostor (PDS; primary distribution space u EN 50174-2)*: telekomunikacijski prostor unutar stana koji odgovara instalacijskom prostoru IS4 normizacijskog niza EN 50090 odnosno EN 50491, a u okviru generičkog kabliranja stana po EN 50173-4 sadrži razdjelnik stana i pridruženu opremu
 110. *pristupna kabelska kanalizacija (PKK)*: kabelska kanalizacija na relaciji zgrada-pristupna točka parcele namijenjena polaganju pristupnih vodova zgrade
 111. *pristupna prostorija/pristupni prostor (ENR; entrance room/space u EN 50174-2)*: telekomunikacijski prostor ili prostorija u kojima se u zgradi združuju sredstva okosnica zgrade/kampusu te vanjske pristupne mreže; može sadržavati uvod u zgradu, prostore operatora i služiti za smještaj opreme
 112. *pristupna točka bežične mreže (WAP; wireless access point u ISO/IEC/TR 24704)*: točka u kojoj se primopredajnik bežične mreže nekog prostora spaja na kabliranje
 113. *pristupna točka parcele/kampusu (PTP)*: točka na granici građevinske parcele/kampusu u blizini najbliže ili za priključenje najpogodnije točke

- postojeće ili planirane javne elektroničke komunikacijske mreže/kabelske kanalizacije ili postojećeg priključka na javnu kabelsku kanalizaciju, a u kojoj završava/započinje pristupna kabelska kanalizacija
114. *pristupni prostor stana/kuće* (**HE**; *home entrance* u EN 50174-2): telekomunikacijski prostor na granici stana/kuće koji može sadržavati sučelja elektroničke komunikacijske mreže stana/kuće i vanjske pristupne mreže te sadržavati točku razgraničenja glede upravljanja i održavanja tih mreža
 115. *pristupni vodovi zgrade* (**ENC**; *external network cable* u EN 50173-1): elektronički komunikacijski vodovi za povezivanje zgrade na vanjsku pristupnu elektroničku komunikacijsku mrežu
 116. *prostor operatora* (**APS/SPS**; *access/service provider space* u EN 50174-2): telekomunikacijski prostor namijenjen smještaju opreme operatora
 117. *prostorija za opremu* (**ER**; *equipment room* u EN 50173-2): telekomunikacijski prostor u obliku prostorije s kontroliranim uvjetima okoline i složenijim uređenjem prostora, namijenjene centraliziranom smještaju veće količine aktivne aplikacijski-specifične mrežne opreme, kao i većeg broja razdjelnika (najčešće razdjelnika kampusa i/ili zgrade);
 118. *razdjelna točka* (**DP**; *distribution point* u EN 60728-1): točka distribucije signala glavnog dovoda BCT-mreže u granske dovode i/ili dovode ogranaka
 119. *razdjelnik* (**D**; *distributor* u EN 50173-1): pojam koji opisuje funkciju skupa komponenata (npr. (pre)spojni paneli/blokovi) generičkog kabliranja koncentriranih na jednom mjestu namijenjenom zaključenju kabela sučeljenih podsustava kabliranja te povezivanju istih međuvezama ili križanim vezama
 120. *razdjelnik kampusa*: (**CD**; *campus distributor* u EN 50173-1): razdjelnik koji se kabelima okosnice kampusa povezuje s razdjelnicima zgrada unutar kampusa te kabelom pristupa vanjskoj pristupnoj mreži sa sučeljem vanjske pristupne mreže ukoliko se ono nalazi u istoj zgradi
 121. *razdjelnik stana* (**HD**; *home distributor* u EN 50173-4): razdjelnik koji se kabelima razvoda stana povezuje s telekomunikacijskim i difuzijskim priključcima ili sekundarnim razdjelnicima stana, kabelima dovoda područja sa spojnim točkama područja, a kabelom pristupa vanjskoj pristupnoj mreži odnosno etažnim razvodom i/ili okosnicom zgrade sa sučeljem vanjske pristupne mreže smještenim u stanu odnosno zgradi
 122. *razdjelnik zgrade* (**BD**; *building distributor* u EN 50173-1): razdjelnik koji se kabelima okosnice zgrade povezuje s etažnim razdjelnicima zgrade, a ako je zgrada unutar mreže kampusa, i kabelom okosnice kampusa s razdjelnicom kampusa; kabelom pristupa vanjskoj pristupnoj mreži može se povezivati i sa sučeljem vanjske pristupne mreže ukoliko se ono nalazi u istoj zgradi
 123. *razred (prijenosnih performansi) veze/kanala/kabliranja* (*link/channel/cabling (transmission performance) class* u EN 50173-1): kvalitativna karakterizacija prijenosnih performansi komunikacijske veze/komunikacijskog kanala generičkog kabliranja temeljem razredbe aplikacijskih zahtjeva glede minimalnih funkcionalnih performansi kabliranja
 124. *referentni predložak izvedbe (kabliranja)* (*reference implementation* u EN 50173-1, EN 50173-2 i EN 50173-4): predložak načina izvedbe (pod)sustava generičkog kabliranja kojim se postiže sukladnost istog predmetnim normama
 125. *sekundarni razdjelni prostor* (**SDS**; *secondary distribution space* u EN 50174-2): telekomunikacijski prostor unutar stana koji odgovara instalacijskom prostoru IS4 normizacijskog niza EN 50090 odnosno EN 50491, a u okviru generičkog kabliranja stana po EN 50173-4 može sadržavati sekundarni razdjelnik stana i pridruženu opremu

126. *sekundarni razdjelnik stana* (**SHD**; *secondary home distributor* u EN 50173-4): razdjelnik koji se kabelom razvoda stana povezuje s razdjelnikom stana, kabelima sekundarnog razvoda stana s difuzijskim ili telekomunikacijskim priključcima, a kabelima dovoda područja sa spojnim točkama područja; osigurava dodatnu prilagodivost kabliranja (npr. u stanovima s više etaža)
127. *signalna izolacija*: omjer kvadratnog korijena snage korisnog signala na predajnoj strani ometajuće parice i kvadratnog korijena snage signala smetnje na ometanoj parici nastalog elektromagnetskom spregom signala ometajuće parice s ometanom paricom; ako se signal smetnje mjeri na kraju ometane parice koji se nalazi uz predajnu stranu ometajuće parice, govori se o mjerenju *na bližem kraju*; ako se signal smetnje mjeri na kraju ometane parice koji se nalazi nasuprot predajne strane (na prijamnoj strani) ometajuće parice, govori se o mjerenju *na daljem kraju*; izražava se u dB-ima
128. *slabljenje* (*attenuation* u EN 50173-1): *za svjetlovod* - gubitak u optičkoj snazi svjetlosnog signala u svjetlovodu; rezultat je unutarnjih (gubici apsorpcije i raspršenja svjetlosti u mediju svjetlovoda) i vanjskih (gubici radi mikro- i makrosavijanja svjetlovoda) čimbenika; izražava se koeficijentom slabljenja (omjerom izlazne i ulazne snage normaliziranim na jedinicu duljine) u dB/km; *za svjetlovodni kanal* - gubitak u optičkoj snazi svjetlosnog signala u svjetlovodnom kanalu uglavnom uzrokovan slabljenjem svjetlovoda i unesenim gubicima drugih komponenata u kanalu (konektori, spojnice i sl.); izražava se kao omjer izlazne i ulazne snage u dB-ima
129. *spoj* (**C**; *connection* u EN 50173-1): upareni spojni pribor ili kombinacija spojnog pribora, uključivo pripadajuća zaključčenja, a koji se rabi pri povezivanju kabela ili kabelskih elemenata s drugim kabelima, kabelskim elementima ili aplikacijski-specifičnom opremom
130. *spojna točka područja* (**ACP**; *area connection point* u EN 50173-4): točka u okviru generičkog kabliranja stana za podršku CCCB-aplikacija u kojoj se razvod područja obuhvata povezuje s dovodom područja
131. *spojni kabel* (*cord* u EN 50173-1): kabelska jedinica ili kabelski element s najmanje jednim zaključčenjem; spojni kabeli su u načelu prilagodivi kabeli
132. *spojni kabel (individualnog) radnog prostora* (**WAC**; *work area cord* u EN 50173-2): spojni kabel kojim se, u okviru generičkog kabliranja poslovnih prostora, korisnička terminalna oprema u individualnom radnom prostoru spaja na pripadajući telekomunikacijski priključak
133. *spojni kabel mrežne aktivne opreme* (**EC**; *equipment cord* u EN 50173-1): spojni kabel kojim se mrežna aktivna oprema spaja na priključak razdjelnika
134. *spojni kabel terminalne opreme* (**TEC**; *terminal equipment cord* u EN 50173-4): *općenito* - spojni kabel kojim se korisnički priključak spaja na terminalnu opremu; *u okviru generičkog kabliranja stana* - spojni kabel kojim se telekomunikacijski, difuzijski ili kontrolni priključak spaja na terminalnu opremu
135. *spojni pribor* (*connecting hardware* u EN 50173-1): komponente kabliranja koje se rabe za mehaničko zaključčenje kabela (npr. utičnice, utikači) i spajanje (pod)sustava kabliranja na aplikacijski-specifičnu opremu i međusobno
136. *srednji zbirni gubitak stranog preslušavanja na bližem kraju* (**PS ANEXT_{avg}**; *average power sum alien (exogenous) near end crosstalk loss* u EN 50173-1): računaska srednja vrijednost PS ANEXT-a parica u ometanom kanalu
137. *srednji zbirni omjer slabljenja i stranog preslušavanja na daljem kraju* (**PS AACR-F_{avg}**; *average power sum attenuation to alien (exogenous) crosstalk ratio at the far end* u EN 50173-1): računaska srednja vrijednost PS AACR-F-a parica u ometanom kanalu

138. *stakleni svjetlovod (GOF; glass (all-silica) optical fibre* u EN 50173-1): svjetlovod u kojeg su jezgra i ovojnica načinjeni od staklenih materijala (tipično silicijev dioksid)
139. *stalni kabel (fixed cable* u EN 50173-1): kabel stalno položen u sustav za vođenje kabela i stalno zaključen s jedne strane na jednom razdjelniku a s druge na dodatnoj spojnoj točki, korisničkom priključku ili drugom razdjelniku; stalni bakreni kabele rabe vodove punog presjeka
140. *stambena zgrada*: zgrada u kojoj je većina prostora namijenjena stalnom ili povremenom stanovanju, dok ostatak prostora služi infrastrukturnoj podršci istog; uključuje i zgrade iste namjene u okviru djelatnosti povezanih sa specifičnim iznajmljivanjem nekretnina (npr. turizam)
141. *stan (home* u EN 50173-4): građevinska struktura koja služi za stalno ili povremeno stanovanje (npr. stambeni prostori u obiteljskoj kući ili stambenoj zgradi s više korisnika, apartman, hotelska soba); uključuje i građevinske strukture iste namjene u okviru djelatnosti povezanih sa specifičnim iznajmljivanjem nekretnina (npr. turizam)
142. *strano preslušavanje (AXT; alien (exogenous) crosstalk* u EN 50173-1): elektromagnetska sprega signala ometajuće parice u jednom kanalu s ometanom paricom u drugom kanalu (npr. međukabelska sprega parica više kabela u zajedničkom snopu)
143. *sučelje aplikacijski-specifične mrežne opreme (EI; equipment interface* u EN 50173-1): točka u kojoj se na generičko kabliranje ili kabliranje pristupa mreži može spojiti aplikacijski-specifična mrežna oprema (npr. aktivna mrežna oprema ili terminalna oprema)
144. *sučelje BCT-mreže stana (HNI; home network interface* u EN 60728-1): sučelje za pristup BCT-mreži unutar stana; HNI je na razini stana, a u slučaju nepostojanja ili premoštenja BCT-okosnica i etažnog BCT-razvoda zgrade, praktički ekvivalentan sučelju vanjske pristupne mreže (ENI u EN 50173-1)
145. *sučelje BCT-mreže zgrade (BNI; building network interface* u EN 60728-1): sučelje za pristup BCT-mreži unutar zgrade s više korisnika stambenih/poslovnih (izborni) prostora; BNI je na razini zgrade praktički ekvivalentan sučelju vanjske pristupne mreže (ENI u EN 50173-1)
146. *sučelje vanjske pristupne mreže (ENI; external network interface* u EN 50173-1): točka zaključenja koja određuje granicu između kabliranja vanjske (javne) pristupne mreže i kabliranja (privatne) mreže krajnjeg korisnika usluge; tipično je to točka zaključenja pristupnih sredstava operatora odnosno spoja kabliranja kampusa/zgrade/stana na ista; ekvivalentno pojmu *sučelja zaključenja vanjske mreže* (ENTi; *external network termination interface*) u ETSI-normama namijenjenim operatorima; može se i ne mora poklapati s priključnom točkom mreže
147. *sustav kabelske televizije (CATV; community antenna television system* u EN 60728-1): BCT-mreža koja posredstvom udaljenih antena za prijam zemaljske i satelitske difuzije i/ili lokalnih izvora omogućava prijam pripadajućih usluga radijskih i televizijskih programa te interaktivnih usluga i njihovu distribuciju krajnjim korisnicima usluga u skupinama zgrada
148. *sustav za vođenje kabela (PW; pathway system* u EN 50174-1): zbir sredstava i prostora namijenjenih polaganju kabela (npr. kanali, cijevi, kabelske police, razvodne kutije); sustavom za vođenje kabela povezuju se telekomunikacijski prostori
149. *svjetlovod (OF; optical fibre* u EN 50173-1): kabelski element u obliku dielektričkog (staklenog, plastičnog ili staklo-plastičnog) vlakna sastavljenog

- od ovojnice i jezgre koja prenosi komunikacijske signale u vidu svjetlosnih impulsa; rabi se i pojam *optička nit*
150. *svjetlovodni kabel (OF-kabel; optical fibre cable* u EN 50173-1): kabel koji sadrži jedno ili više svjetlovodnih vlakana; rabi se i pojam *optički kabel*
 151. *svjetlovodni spojnik (optical fibre connector adapter* u EN 50173-1): spojni pribor koji omogućava spoj kabliranih svjetlovoda zaključenih konektorima
 152. *telekomunikacijski ormar(ić) (TC; telecommunication (en)closure* u EN 50174-1): telekomunikacijski prostor u obliku odgovarajuće opremljenog kućišta za smještaj komponenata sustava kabliranja i aplikacijski-specifične opreme; primjenjuje se najčešće u manjim zgradama/dijelovima zgrada s malim brojem korisničkih priključaka odnosno malom namjenskom površinom
 153. *telekomunikacijski priključak ili ICT-priključak (TO; telecommunications outlet* u EN 50173-1 i EN 50173-4): u smislu *generičkog kabliranja poslovnih prostora* - korisnički priključak za ICT-aplikacije na kojem završava horizontalni kabel; u smislu *generičkog kabliranja stana* - korisnički priključak za ICT-aplikacije na kojem završava kabel razvoda stana ili kabel sekundarnog razvoda stana
 154. *telekomunikacijski prostor (telecommunications space* u EN 50174-2): dio elektroničke komunikacijske infrastrukture i povezane opreme u vidu odgovarajuće opremljenog prostora unutar zgrade namijenjenog smještaju komponenata sustava kabliranja i/ili aplikacijski-specifične opreme te upravljanju istima pri njihovom instaliranju, uporabi i održavanju (npr. etažne telekomunikacijske prostorije, prostorije za opremu)
 155. *terminalna oprema (telekomunikacijska) (TE; terminal equipment* u EN 50173-1): u smislu *povezivanja na javnu elektroničku komunikacijsku mrežu* - proizvod ili njegova odgovarajuća sastavnica koja omogućuje komunikaciju na način da se priključuje, izravno ili neizravno, bilo kojim putem na sučelja javnih elektroničkih komunikacijskih mreža, koje se u cijelosti ili djelomično upotrebljavaju za pružanje javno dostupnih elektroničkih komunikacijskih usluga; *općenito* - aplikacijski-specifična električnom energijom napajana elektronička komunikacijska oprema (npr. računalo s mrežnim sučeljem, telefonski uređaj, TV-prijamnik) koja služi za specifičnu elektroničku obradu komunikacijskih signala koji se prenose elektroničkom komunikacijskom mrežom, a spojena na aplikacijski/korisnički priključak krajnjem korisniku usluge omogućava pristup određenoj mrežnoj aplikaciji s pripadajućim uslugama
 156. *točka razgraničenja (TRG)*: točka u elektroničkoj komunikacijskoj mreži gdje nastupa promjena vlasništva i/ili nadzora rada mreže (upravljanja, održavanja i sl.); može se i ne mora poklapati sa sučeljem vanjske pristupne mreže odnosno priključnom točkom mreže; razlikujemo točku razgraničenja na razini kabliranja i točku razgraničenja na razini priključaka aktivne mrežne opreme
 157. *točka ulaska (EP; entrance point* u EN 50174-2): točka ulaska vanjskih kabela elektroničke komunikacijske mreže u zgradu, a njihovim prolaskom kroz zid, pod ili strop zgrade odnosno izlaskom iz cijevi/kanala
 158. *topologija (kabliranja)*: fizičko uređenje sustava (kabliranja)
 159. *udaljena čelna postaja (RHE; remote headend* u EN 60728-1): čelna postaja iz koje se signali BCT-mreže vezama velikog dometa preko čelnih glavnih dovoda isporučuju mjesnim čelnim postajama
 160. *uneseni gubitak (IL; insertion loss* u EN 50173-1): za *bakreno kabliranje* - gubitak u snazi signala nastao umetanjem određene komponente u komunikacijski kanal između izvora signala i tereta jednakih impedancija, pri

- čemu sama komponenta može biti različite impedancije; izražava se kao omjer prijamne snage na teretu i predajne snage izvora u dB-ima; za *svjetlovodno kabliranje* – gubitak u optičkoj snazi signala koji je posljedica raspršenja svjetlosti na fizičkoj granici dvaju svjetlovoda nastaloj umetanjem diskretne komponente (konektor, spojnica i sl.); izražava se kao omjer izlazne i ulazne snage u dB-ima
161. *upareni (spojni pribor) ili upareno (sučelje) (C; mated (connection hardware/interface)* u EN 50173-1): međusobno spojen par međusobno (opto)električki i mehanički kompatibilnog spojnog pribora nužnog za ostvarenje spoja (npr. utičnica s utikačem za bakreno kabliranje odnosno dva konektora u spojnem prilagodniku za svjetlovodno kabliranje)
 162. *upletena četvorka (TQ; (star) quad* u EN 50173-1): kablanski element koji se sastoji od četiri izolirana vodiča međusobno upletena na određeni način, pri čemu dva dijametralno suprotna vodiča tvore balansiranu (simetričnu) prijenosnu liniju; kabeli s četvorkama i kabeli s paricama međusobno su zamjenjivi ako njihove električke karakteristike zadovoljavaju iste specifikacije
 163. *upletena parica (TP; twisted pair* u EN 50173-1): kablanski element koji se sastoji od dva izolirana vodiča međusobno upletena na određeni način radi tvorbe balansirane (simetrične) prijenosne linije
 164. *upravljanje (administration* u EN 50174-1): postupak dokumentiranja elektroničke komunikacijske mreže, identifikacije i označavanja pripadajućih funkcionalnih elemenata te bilježenja premještanja, proširenja i drugih promjena unutar iste; obuhvaća minimalno sustav identifikacije i zapise o elektroničkoj komunikacijskoj mreži
 165. *usluga (mrežna)*: elektronička komunikacijska usluga koja se posredstvom odgovarajuće mrežne aplikacije koja rabi odgovarajuće kabliranje, aktivnu mrežnu opremu i terminalnu opremu, isporučuje krajnjem korisniku usluge
 166. *uvod u kuću/stan (HEF; home entrance facility* u EN 50174-2): prostor i sredstva za osiguranje mehaničke i druge podrške za ulazak kabela elektroničke komunikacijske mreže u obiteljsku kuću/stan, s točkom ulaska u kuću/stan i nastavkom do pristupnog prostora kuće/stana
 167. *uvod u prostor korisnika poslovnog prostora (TEF; tenant premise entrance facility)*: prostor i sredstva za osiguranje potrebne mehaničke i druge podrške za ulazak kabela elektroničke komunikacijske mreže u prostor pojedinačnog korisnika poslovnog prostora u zgradi s više korisnika poslovnih prostora, s točkom ulaska u prostor i nastavkom do relevantne telekomunikacijske prostorije u tom prostoru
 168. *uvod u zgradu (BEF; building entrance facility* u EN 50173-1): prostor i sredstva za osiguranje potrebne mehaničke i druge podrške za ulazak kabela elektroničke komunikacijske mreže u zgradu, s točkom ulaska u zgradu i nastavkom do pristupne prostorije/pristupnog prostora zgrade
 169. *vanjska pristupna mreža (EN; external network* u EN 50173-1): vanjska javna pristupna elektronička komunikacijska mreža operatora koja se pristupnim vodovima zgrade ili prijarnom antenom dovodi u zgradu
 170. *veza (komunikacijska) (L; link* u EN 50173-1): prijenosni put između bilo koja dva sučelja generičkog kabliranja koji uključuje i krajnje spojeve
 171. *višekorisnički telekomunikacijski priključak (MUTO; multi-user telecommunications outlet assembly* u EN 50173-2): grupiranje više telekomunikacijskih priključaka u istoj nosećoj konstrukciji na jednom mjestu (npr. više utičnica/konektora u istoj priključnoj kutiji), a za opsluživanje više individualnih radnih prostora; rabi se pri kabliranju poslovnih prostora koji radi

- čestih promjena konfiguracije radnog prostora (npr. otvoreni uredi s modularnim namještajem, poslovni prostori bez namještaja namijenjeni iznajmljivanju) zahtijevaju stalnu prilagodivost telekomunikacijskih priključaka
172. *višemodni svjetlovod (MM OF; multimode optical fibre u EN 50173-1):* svjetlovod koji podržava više načina (modova) rasprostiranja svjetlosti
 173. *višenamjenski (telekomunikacijski) priključak (MATO; multi-application (telecommunications) outlet u EN 50173-4):* grupiranje telekomunikacijskih i difuzijskih priključaka u istoj nosećoj konstrukciji na jednom mjestu (npr. više utičnica u istoj priključnoj kutiji); uvjetno može sadržavati i kontrolni priključak
 174. *višestruki kabel (multi-unit cable u EN 50173-1):* balansirani kabel koji sadrži više od 4 parice
 175. *zajednička etažna telekomunikacijska prostorija/zajednički etažni telekomunikacijski prostor (CTR; common telecommunications room/space u EN 50174-2):* prostor/prostorija unutar zgrade s više korisnika poslovnih/stambenih prostora namijenjen(a) smještaju etažnih razdjelnika, aplikacijski-specifične mrežne opreme i pratećih sredstava za više od jednog korisnika prostora unutar zgrade
 176. *zajednička prostorija za opremu (CER; common equipment room u EN 50174-2):* prostorija unutar zgrade s više korisnika poslovnih/stambenih prostora namijenjena središnjem smještaju aplikacijski-specifične mrežne opreme, a po potrebi i okosničkih razdjelnika, za više od jednog korisnika prostora
 177. *zajednički antenski sustav (ZAS):* dio elektroničke komunikacijske mreže stambenih, poslovno-stambenih i poslovnih (izborna) zgrada, a u vidu BCT-mreže koja omogućava neovisan prijam usluga radijskih i televizijskih programa zemaljske i satelitske difuzije i njihovu distribuciju krajnjim korisnicima usluge u tim zgradama, uz uvjet da se distribucija ne obavlja u komercijalne svrhe tj. uz bilo kakovu naknadu od krajnjeg korisnika usluge
 178. *zajednički antenski sustav za prijam satelitske difuzije (SMATV; satellite master antenna television system u EN 60728-1):* BCT-mreža koja posredstvom antena za prijam satelitske difuzije omogućava prijam pripadajućih usluga radijskih i televizijskih programa i njihovu distribuciju krajnjim korisnicima usluga u zgradi ili skupini zgrada
 179. *zajednički antenski sustav za prijam zemaljske difuzije (MATV; master antenna television system u EN 60728-1):* BCT-mreža koja posredstvom antena za prijam zemaljske difuzije omogućava prijam pripadajućih usluga radijskih i televizijskih programa i njihovu distribuciju krajnjim korisnicima usluga u zgradi ili skupini zgrada
 180. *zaliha optičke snage (OPB; optical power budget u EN 50173-1):* planiranje/proračun raspoložive optičke snage emitirane svjetlosnim predajnikom u svjetlovod u sastavu svjetlovodnog komunikacijskog kanala, uzimajući u obzir sve gubitke u kanalu (slabljenje svjetlovoda, gubici uneseni spojnim priborom itd.) i osiguravajući razinu optičke snage na svjetlosnom prijammiku nužnu za funkcionalnost aplikacija koje taj svjetlovodni kanal rabe
 181. *zapis o elektroničkoj komunikacijskoj mreži (record u EN 50174-1):* skup relevantnih podataka (u pisanom/papirnatom i/ili elektroničkom obliku) o komponentama i stanju elektroničke komunikacijske mreže zgrade, a u sklopu sustava upravljanja istom
 182. *zbirni gubitak preslušavanja na bližem kraju (PS NEXT; power sum near end crosstalk loss u EN 50173-1):* zbroj, po snazi, signalnih izolacija više ometajućih parica u kanalu i ometane parice u istom kanalu, mjereno na bližem kraju i izraženo u dB-ima

183. *zbirni gubitak preslušavanja na daljem kraju (PS FEXT; power sum near end crosstalk loss* u EN 50173-1): zbroj, po snazi, signalnih izolacija više ometajućih parica u kanalu i ometane parice u istom kanalu, mjereno na daljem kraju i izraženo u dB-ima
184. *zbirni gubitak stranog preslušavanja na bližem kraju (PS ANEXT; power sum alien (exogenous) near end crosstalk loss* u EN 50173-1): zbroj, po snazi, signalnih izolacija više ometajućih parica u jednom ili više kanala i ometane parice u drugom kanalu, mjereno na bližem kraju i izraženo u dB-ima
185. *zbirni gubitak stranog preslušavanja na daljem kraju (PS AFEXT; power sum alien (exogenous) far end crosstalk loss* u EN 50173-1): zbroj, po snazi, signalnih izolacija više ometajućih parica u jednom ili više kanala i ometane parice u drugom kanalu, mjereno na daljem kraju i izraženo u dB-ima
186. *zbirni omjer slabljenja i preslušavanja na bližem kraju (PS ACR-N; power sum attenuation to crosstalk ratio at the near end* u EN 50173-1): razlika, u dB-ima, između PS NEXT-a uzrokovanog s više ometajućih parica u kanalu i IL-a ometane parice u istom kanalu
187. *zbirni omjer slabljenja i preslušavanja na daljem kraju (PS ACR-F; power sum attenuation to crosstalk ratio at the far end* u EN 50173-1): razlika, u dB-ima, između PS FEXT-a uzrokovanog s više ometajućih parica u kanalu i IL-a ometane parice u istom kanalu
188. *zbirni omjer slabljenja i stranog preslušavanja na daljem kraju (PS AACR-F; power sum attenuation to alien (exogenous) crosstalk ratio at the far end* u EN 50173-1): razlika, u dB-ima, između PS AFEXT-a uzrokovanog s više ometajućih parica u jednom ili više kanala i IL-a ometane parice u drugom kanalu
189. *zgrada s jednim korisnikom (poslovnog/stambenog) prostora (single-tenant/single-dwelling building* u EN 50174-2): poslovna ili stambena zgrada koju kao cjelinu s poslovnim ili stambenim prostorima koristi/rabi samo jedan vlasnik/zakupac/najmoprimac, pri čemu pristup pristupnom prostoru zgrade ima samo vlasnik ili osoba ovlaštena od strane vlasnika
190. *zgrada s više korisnika (poslovnih/stambenih) prostora (multi-tenant/multi-dwelling building* u EN 50174-2): poslovna, stambena ili poslovno-stambena zgrada u kojoj pojedinačne poslovne ili stambene prostore koristi/rabi više pojedinačnih (su)vlasnika/zakupaca/najmoprimalaca, pri čemu svaki od pojedinačnih poslovnih/stambenih prostora može imati vlastiti pristupni prostor no na razini zgrade dijele zajednička sredstva uvoda u zgradu i pripadajuće telekomunikacijske prostore do kojih pristup imaju samo vlasnik zgrade ili osobe ovlaštene od strane (su)vlasnika (npr. upravitelj ili održavanje zgrade); pod zgradom s više korisnika (poslovnih/stambenih) prostora podrazumijeva se i zgrada u vlasništvu jednog vlasnika, koji kao zakupodavac/najmodavac pripadajuće prostore daje u zakup/najam drugim pravnim ili fizičkim osobama
191. *značka (label* u EN 50174-1): sredstvo i način označavanja određene komponente elektroničke komunikacijske mreže njenim identifikatorom i (izborno) drugim informacijama (npr. naljepnica)

III ZNAČENJE KRATICA I SIMBOLA

Članak 4.



U ovom se Pravilniku rabe kratice i grafički simboli sljedećih značenja:

ACP	spojna točka područja
ACR-F	omjer slabljenja i preslušavanja na daljem kraju
ACR-N	omjer slabljenja i preslušavanja na bližem kraju
AF	dovod područja
AFC	kabel dovoda područja
AFEXT	zbirni gubitak stranog preslušavanja na daljem kraju
ANEXT	zbirni gubitak stranog preslušavanja na bližem kraju
AO	aplikacijski/korisnički priključak
APS/SPS	prostor operatora
AXT	strano preslušavanje
BB	okosnica zgrade
BBC	kabel okosnice zgrade
BCT	difuzijske i komunikacijske tehnologije
BD	razdjelnik zgrade
BEF	uvod u zgradu
BF	granski dovod
BL	balansirano (simetrično)
BN	BCT-mreža zgrade
BNI	sučelje BCT-mreže zgrade
BO	difuzijski priključak ili BCT-priključak
C	spoj ostvaren uparenim spojnim priborom
CA	u kontekstu <i>pod sustava kabliranja</i> : razvod područja obuhvata u kontekstu <i>opisa prostora</i> : područje obuhvata
CAC	kabel područja obuhvata
Cat	kategorija bakrene komponente kabliranja
CATV	sustav kabela televizije
CB	okosnica kampusa
CBC	kabel okosnice kampusa
CC	križana veza
CCCB	upravljanje, kontrola i komunikacije u zgradi
CD	razdjelnik kampusa
CER	zajednička prostorija za opremu
CH	kanal (komunikacijski)
CN	glavna elektronička komunikacijska mreža operatora
CO	kontrolni priključak ili CCCB-priključak
CP	konsolidacijska točka
CPC	konsolidacijski kabel
CPL	konsolidacijska veza
CTR	zajednička etažna telekomunikacijska prostorija/prostor
Cu	metalno (tipično bakreno)
CX	koaksijalno
D	razdjelnik (općenito)
dB	decibel
DC	podatkovni centar
DP	razdjelna točka

EB	vanjske BCT-okosnice
EC	spojni kabel mrežne aktivne opreme
EI	sučelje aplikacijski-specifične mrežne opreme
EKI	elektronička komunikacijska infrastruktura i povezana oprema
EKM	elektronička komunikacijska mreža
EKMI	elektronička komunikacijska mreža s pripadajućom elektroničkom komunikacijskom infrastrukturom i povezanom opremom
EN	vanjska pristupna mreža
ENC	pristupni vodovi zgrade
ENI	sučelje vanjske pristupne mreže
ENR	pristupna prostorija/pristupni prostor
EP	točka ulaska
EQP	aktivna mrežna oprema
ER	prostorija za opremu
F	u kontekstu <i>pod sustava kabliranja</i> : etažni razvod u kontekstu <i>oznake vrste kabela</i> : oklapanje metaliziranom folijom
FD	etažni (katni) razdjelnik
FEXT	gubitak preslušavanja na daljem kraju
GC	generičko kabliranje ili generički sustav kabliranja
GC-H	generičko kabliranje stambenih prostora
GC-H-BCT	generičko BCT-kabliranje stana
GC-H-CCCB	generičko CCCB-kabliranje stana
GC-H-ICT	generičko ICT-kabliranje stana
GC-O	generičko kabliranje poslovnih prostora
GC-O-BCT	generičko BCT-kabliranje poslovnih prostora
GC-O-ICT	generičko ICT-kabliranje poslovnih prostora
GOF	stakleni svjetlovod
H	razvod stana
HB	okosnice čvorne čelne postaje
HC	kabel razvoda stana
HD	razdjelnik stana
HE	pristupni prostor stana/kuće
HED	čelna postaja
HEF	uvod u kuću/stan
HHE	čvorna čelna postaja
HN	BCT-mreža stana
HNI	sučelje BCT-mreže stana
HR	(etažni) horizontalni razvod
HRC	horizontalni kabel
IC	međuveza
ICT	informacijske i komunikacijske tehnologije
IL	uneseni gubitak
IOR	indeks loma svjetlovoda
JMP	prespojnik
KK	kabelska kanalizacija
KVG	klima, ventilacija i grijanje
KZ	kabeski zdenac
L	veza (komunikacijska)
LA	mjesne antene
LC	krajnji ormar/čvor
LDS	lokalni razdjelni prostor

LHE	mjesna čelna postaja
MATO	višenamjenski priključak
MATV	zajednički antenski sustav za prijam zemaljske difuzije
MICE	razredba utjecaja okoline primjene kabliranja
MM	višemodno
MUTO	višekorisnički telekomunikacijski priključak
NA	kabliranje pristupa vanjskoj pristupnoj mreži
NAC	kabel pristupa vanjskoj pristupnoj mreži
NDC	mrežni podatkovni centar
NEXT	gubitak preslušavanja na bližem kraju
NVP	nominalna brzina rasprostiranja signala u metalnom vodu
OF	svjetlovod(no)
OPB	zaliha optičke snage
OS	operatorska postaja
PAC	prespojni kabel
PDS	primarni razdjelni prostor
PKK	pristupna kabelska kanalizacija
PL	stalna veza
POF	plastični svjetlovod
PP	(pre)spojni panel/blok
PS	napojni uređaj (npr. ispravljač)
PS AACR-F	zbirni omjer slabljenja i stranog preslušavanja na daljem kraju
PS AACR-F_{avg}	srednji zbirni omjer slabljenja i stranog preslušavanja na daljem kraju
PS ACR-F	zbirni omjer slabljenja i preslušavanja na daljem kraju
PS ACR-N	zbirni omjer slabljenja i preslušavanja na bližem kraju
PS AFEXT	zbirni gubitak stranog preslušavanja na daljem kraju
PS ANEXT	zbirni gubitak stranog preslušavanja na bližem kraju
PS ANEXT_{avg}	srednji zbirni gubitak stranog preslušavanja na bližem kraju
PS FEXT	zbirni gubitak preslušavanja na daljem kraju
PS NEXT	zbirni gubitak preslušavanja na bližem kraju
PTM	priključna točka mreže
PTP	pristupna točka parcele/kampusu
PW	sustav za vođenje kabela
QoS	kvaliteta usluge
RA	udaljene antene
RHE	udaljena čelna postaja
RL	povratni gubitak
S	u kontekstu <i>oznake vrste kabela</i> : oklapanje metalnom pletenicom
SBF	korisnički dovod
SDS	sekundarni razdjelni prostor
SF	u kontekstu <i>pod sustava kabliranja</i> : dovod (etažnog) ogranka u kontekstu <i>oznake vrste kabela</i> : oklapanje pletenicom i folijom
SH	sekundarni razvod stana
SHC	kabel sekundarnog razvoda stana
SHD	sekundarni razdjelnik stana
SM	jednomodno
SMATV	zajednički antenski sustav za prijam satelitske difuzije
SP	svjetlovodna spojnica
STF	čelni glavni dovod
SUTO	jednokorisnički telekomunikacijski priključak
T1	središnji primopredajni ili predajni ispitni uređaj

T2	udaljeni primopredajni ili prijamni ispitni uređaj
TC	telekomunikacijski ormar(ić)
TCR	ispitni spojni kabel
TE	terminalna oprema
TEC	spojni kabel terminalne opreme
TEF	uvod u prostor korisnika poslovnog prostora
TF	glavni dovod
TI	ispitno sučelje
TO	telekomunikacijski priključak ili ICT-priključak
TP	upletena parica
TQ	upletena četvorka
TR	etažna telekomunikacijska prostorija
TRG	točka razgraničenja
U	u kontekstu <i>oznake vrste kabela</i> : neoklopljeno
UPS	besprekidni izvor napajanja
WA	individualni radni prostor
WAC	spojni kabel (individualnog) radnog prostora
WAP	pristupna točka bežične mreže
ZAS	zajednički antenski sustav
ZGD	zgrada

	razdjelnik		razdjelnik
	sučelje elektroničke komunikacijske mreže		aplikacijski/korisnički priključak
	aktivna mrežna oprema		terminalna oprema
	spojni pribor, jedna polovica spojnog para (npr. utičnica)		spojni pribor, druga polovica spojnog para (npr. utikač)
	upareni spojni pribor (npr. utikač u utičnici)		svjetlovodna spojnica
	kabel(i) (unutar sustava za vođenje kabela)		(pre)spojni kabel (bez spojnog pribora na krajevima)
	antene		ispitni uređaj

IV OPĆI ZAHTJEVI

Članak 5.

EKMI zgrada mora se planirati, projektirati, instalirati, rabiti, upravljati i održavati tako da:

1. svim operatorima omogućava pristup zgradama uz ravnopravne i nediskriminirajuće uvjete na mjestima predviđenim za sučelje vanjske pristupne mreže (ENI);
2. svim krajnjim korisnicima usluga u zgradama omogućava slobodan izbor operatora;
3. svim krajnjim korisnicima usluga u zgradama omogućava minimalno uporabu:

- a) aplikacija informacijskih i komunikacijskih tehnologija (ICT-aplikacije);
 - b) aplikacija difuzijskih i komunikacijskih tehnologija (BCT-aplikacije);
 - c) izborna - aplikacija upravljanja, kontrole i komunikacija u stanu (CCCB-aplikacije);
4. svim krajnjim korisnicima usluga u zgradama omogućava isporuku:
- a) usluga informacijskih i komunikacijskih tehnologija (ICT-usluge);
 - b) usluga difuzijskih i komunikacijskih tehnologija (BCT-usluge), što posebice uključuje i neovisan prijam nekodiranih analognih i digitalnih, zemaljskih i satelitskih, radijskih i televizijskih programa čiji su signali odgovarajuće razine na mjestu zgrade;
 - c) usluga upravljanja, nadzora i komunikacije (s) uređajima/sustavima u zgradi (CCCB-usluge);
5. funkcionalne performanse EKM-a svim krajnjim korisnicima usluga u zgradama omogućavaju uporabu aplikacija s pripadajućim uslugama na razini propisane kvalitete usluga (QoS);
6. udovoljava relevantnim hrvatskim propisima, posebice onima s područja gradnje i prostornog uređenja, zaštite na radu, zaštite od požara i zaštite okoliša.

Članak 6.

(1) EKMI zgrada sastoji se od:

- 1. elektroničke komunikacijske opreme:
 - a) kabliranja;
 - b) aktivne mrežne opreme;
 - c) terminalne opreme;
- 2. elektroničke komunikacijske infrastrukture i povezane opreme (EKI):
 - a) sustava za vođenje kabela;
 - b) telekomunikacijskih prostora.

(2) U zgradama s više korisnika (poslovnih/stambenih) prostora posebice vrijedi:

- 1. razlikujemo:
 - a) *zajednički EKMI*: dio EKMI-a zgrade za potrebe svih korisnika prostora u zgradi;
 - b) *premosni EKMI*: dio EKMI-a zgrade za potrebe samo određenog korisnika prostora u zgradi izveden premoštenjem zajedničkog EKMI-a;
- 2. pojedinačni korisnik prostora može iz opravdanih razloga (sigurnost komunikacije, neodgovarajuće tehničko rješenje zajedničkog EKMI-a, neodgovarajući kapacitet i/ili performanse i sl.) premostiti zajednički EKMI od prostora koji koristi do pristupnog prostora/pristupne prostorije zgrade (ENR), zajedničke prostorije za opremu (CER) ili prostora operatora (APS/SPS) odnosno drugih prostora predviđenih za smještaj sučelja vanjske pristupne mreže (ENI)/pristup zgradi, pri čemu vrijedi:
 - a) predmetno premoštenje izvodi se uporabom premosnog EKI-a predviđenog projektom EKMI-a zgrade (članak 109. stavak 3.);
 - b) predmetno premoštenje ne smije narušiti funkcionalne performanse EKMI-a zgrade.

(3) Uporaba pristupne elektroničke komunikacijske infrastrukture i povezane opreme zgrada te zajedničkog EKMI-a zgrada ne može se naplaćivati.

Članak 7.

- (1) Kabliranje EKM-a i EKI su obvezni dijelovi infrastrukture zgrada, pri čemu vrijedi:
 1. kabiranje EKM-a zgrada mora biti u najvećoj mogućoj mjeri generičko glede skupa mrežnih ICT-, BCT- i CCCB-aplikacija koje podržava, što posebice uključuje neovisnost o vrsti i proizvođaču aktivne mrežne i terminalne opreme te operatoru;
 2. kabiranje EKM-a zgrada mora se projektirati, planirati, instalirati, ispitivati, rabiti, upravljati i održavati minimalno kao generički sustav kabliranja (GC) sukladan vrsti zgrade;
 3. izuzetno, za mrežne aplikacije koje nisu podržane generičkim kabliranjem, može se dodatno rabiti i aplikacijski-specifično kabiranje sukladno normama predmetnih aplikacija odnosno relevantnim europskim, međunarodnim i hrvatskim normama za kabiranje za informacijske tehnologije;
 4. sustav za vođenje kabela mora se projektirati, planirati, instalirati, rabiti, upravljati i održavati kao sustav za vođenje kabela generičkog kabliranja odnosno kabliranja za informacijske tehnologije, a sukladno vrsti zgrade;
 5. telekomunikacijski prostori moraju se projektirati, planirati, izvesti, opremiti, rabiti, upravljati i održavati kao prostori namijenjeni smještaju komponenata generičkog kabliranja odnosno kabliranja za informacijske tehnologije te aktivne i pasivne mrežne i terminalne opreme, a sukladno vrsti zgrade;
 6. projektirana i izvedena rješenja EKI-a zgrade s više korisnika prostora moraju omogućavati svakom korisniku prostora premoštenje (članak 6. stavak 2.) zajedničkog kabliranja zgrade naknadnim postavljanjem premosnog kabliranja (npr. pristupa vanjskoj pristupnoj mreži (NA)).
- (2) Aktivna mrežna oprema i terminalna oprema nisu generičke nego aplikacijski-specifične. Aplikacijski-specifičnu aktivnu i pasivnu mrežnu i terminalnu opremu, s izuzetkom aplikacijski-specifične aktivne i pasivne mrežne opreme zajedničkog antenskog sustava (ZAS), izabiru, dobavljaju, instaliraju i spajaju na EKM zgrade, a sukladno propisanim uvjetima uporabe te zahtjevima odabranih aplikacija i pripadajućih mrežnih usluga, krajnji korisnik usluge i operator, svaki u domeni svog djelovanja.
- (3) Zajednički antenski sustav (ZAS) obavezan je za dvojne stambene objekte, stambene zgrade s više korisnika prostora te stambene dijelove poslovno-stambenih zgrada. Realizira se kao BCT-mreža koja sadrži sve dijelove EKMI-a (članak 6. stavak 1.) osim terminalne opreme koju dobavlja i sukladno propisanim uvjetima uporabe instalira i spaja na korisnički priključak ZAS-a krajnji korisnik usluge. ZAS mora minimalno omogućavati prijam nekodiranih analognih i digitalnih, zemaljskih i satelitskih, radijskih i televizijskih difuzijskih signala odgovarajuće razine na mjestu zgrade.

Članak 8.

- (1) Generički sustav kabliranja (GC) odnosno drugo kabiranje EKM-a zgrada, moraju biti sukladni zahtjevima ovog Pravilnika te europskim (EN), međunarodnim (ISO/IEC) i hrvatskim (HRN) normama za generičko kabiranje odnosno za kabiranje za informacijske tehnologije (Tablica 1).
- (2) Aplikacijski-specifična aktivna mrežna i terminalna oprema mora biti sukladna predmetnim hrvatskim propisima te europskim, međunarodnim i hrvatskim normama za predmetne aplikacije, predmetnu vrstu opreme i sigurnost opreme/korisnika.

- (3) Zajednički antenski sustav (ZAS) i druge BCT-mreže zgrada (MATV/SMATV, CATV), uključivo pripadajuća aktivna oprema, moraju biti sukladni zahtjevima ovog Pravilnika te europskim, međunarodnim i hrvatskim normama za kabelske mreže za prijenos televizijskih signala, zvučnih signala i signala interaktivnih usluga (Tablica 1), posebice predmetnim normama niza EN/IEC 60728 odnosno EN 50083.

Tablica 1 – Osnovne norme za EKMI zgrada i primjena istih u pojedinim fazama EKMI-a

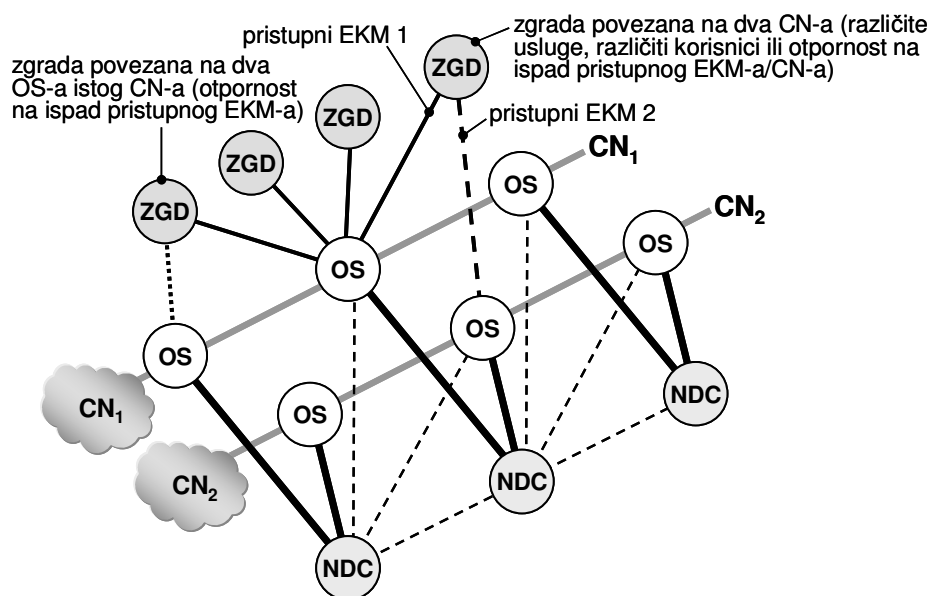
Osnovne referentne norme*	Faze EKMI-a zgrade				
	Projektiranje	Planiranje i specifikacija	Instaliranje	Ispitivanje	Uporaba, upravljanje i održavanje
EN 50173-1 (ISO/IEC 11801)	●				
EN 50173-2 (ISO/IEC 11801)	●				
EN 50173-4 (ISO/IEC 15018)	●				
CLC/TR 50173-99-1 (ISO/IEC/TR 24750)	●			●	
CLC/TR 50173-99-2	●				
ISO/IEC/TR 29106	▼				
ISO/IEC/TR 24704	▼				
EN 50174-1 (ISO/IEC 14763-1, ISO/IEC 14763-2)		▼			▼
EN 50174-2 (ISO/IEC 14763-2)		▼	▼		
EN 50174-3 (ISO/IEC 14763-2)		▼	▼		
EN 50310	▼	▼	▼		
EN 50346				●	
EN 61935-1 (IEC 61935-1)				●	
ISO/IEC 14763-3				●	
EN 60728-1 (IEC 60728-1)	○			○	
EN 60728-1-1 (IEC 60728-1-1)	○			○	
EN 60728-1-2 (IEC 60728-1-2)	○			○	
<p>● = posebice primjenjivo na generičko kabliranje; ○ = posebice primjenjivo na zajednički antenski sustav i druge BCT-mreže; ▼ = primjenjivo na generičko kabliranje i drugo kabliranje elektroničke komunikacijske mreže; (..) = sadržajem odnosno dijelom sadržaja ekvivalentni ili približno ekvivalentni dokumenti; * = navedene EN- i ISO/IEC-norme usvojene su/usvajaju se i kao hrvatske (HRN) norme</p>					

V POVEZIVANJE PRISTUPNE ELEKTRONIČKE KOMUNIKACIJSKE MREŽE I ELEKTRONIČKE KOMUNIKACIJSKE MREŽE ZGRADE

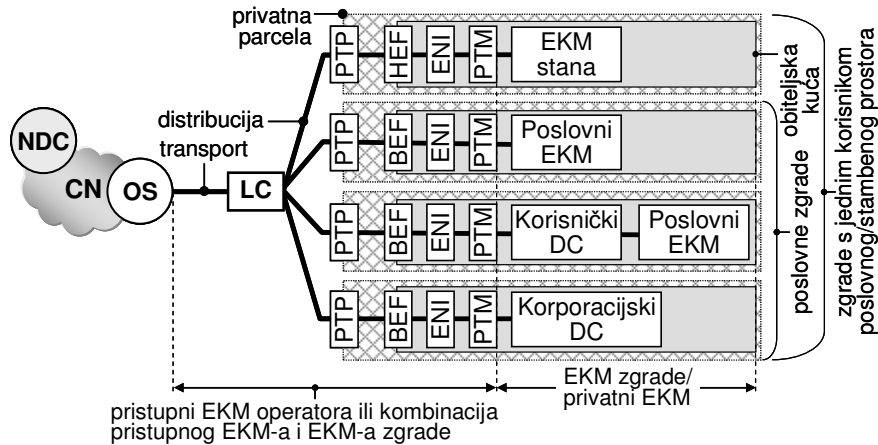
Članak 9.

- (1) EKM zgrade (ZGD) povezuje se s operatorskim postajama (OS) u sastavu glavnih EKM-ova operatora (CN) putem pristupnih EKM-ova operatora (Slika 1). S ciljem uporabe različitih usluga različitih operatora i/ili osiguranja neprekinutosti mrežnih usluga pri ispadu pojedinih segmenata predmetnih mreža, a primjenom elektroničke komunikacijske višestrukosti, EKM zgrade odnosno pojedinačni EKM-ovi u zgradi s više korisnika prostora mogu se povezivati s jednim ili više OS-ova unutar CN-ova jednog ili više operatora putem jednog ili više pristupnih EKM-ova.
- (2) Slika 2 i Slika 3 prikazuju osnovne mogućnosti povezivanja kablenskog pristupnog EKM-a operatora i EKM-a zgrada s jednim korisnikom poslovnih/stambenih prostora odnosno zgrada s više korisnika poslovnih/stambenih prostora, a ovisno o smještaju sučelja vanjske pristupne mreže (ENI) i priključne točke mreže (PTM) u odnosu na pristupnu točku parcele/kampusu (PTP), uvod u zgradu (BEF), uvod u (obiteljsku) kuću/stan (HEF; EKM stana), uvod u prostor korisnika poslovnog prostora (TEF; EKM korisnika prostora) i korisnički/korporacijski podatkovni centar (DC). EKM zgrade povezuje se pristupnim vodovima s krajnjim ormarom/čvorom (LC) operatora.
- (3) Smještaj sučelja vanjske pristupne mreže (ENI) je u fazi projektiranja EKMI-a zgrade izboran unutar skupa mogućnosti koje se ovisno o vrsti zgrade dopuštaju ovim Pravilnikom. Konačan smještaj osnovnih i sigurnosnih (primjena elektroničke komunikacijske višestrukosti) ENI-a određuje se u tehničkoj dokumentaciji glavnog odnosno razrađuje u tehničkoj dokumentaciji izvedbenog projekta EKMI-a zgrade te nakon toga prestaje biti izboran, tj. svi operatori pristupaju EKM-u predmetne zgrade odnosno krajnjim korisnicima usluge samo na time određenim mjestima.

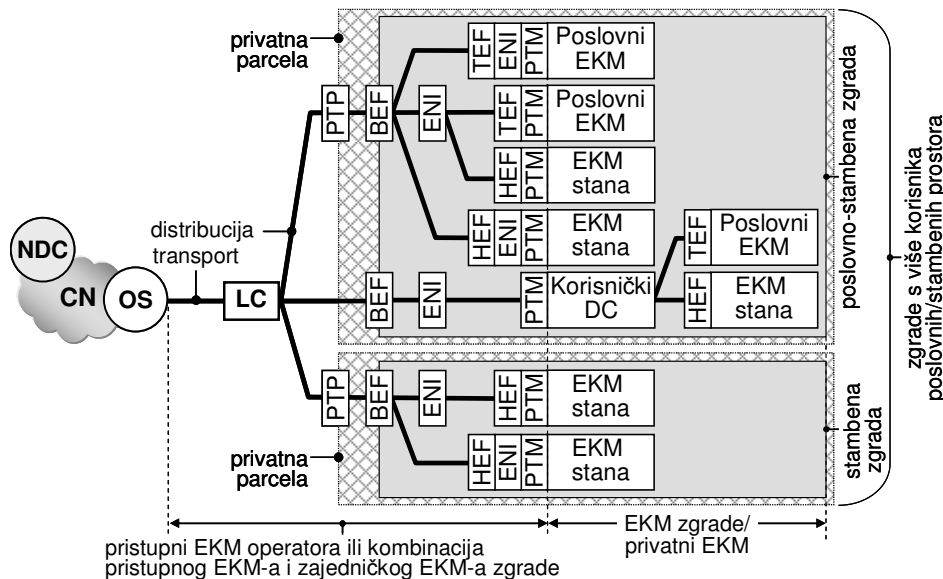
Slika 1 – Povezivanje EKM-a zgrada i EKM-a operatora općenito



Slika 2 – Povezivanje pristupnog EKM-a i EKM-a zgrade s jednim korisnikom prostora



Slika 3 – Povezivanje pristupnog EKM-a i EKM-a zgrade s više korisnika prostora

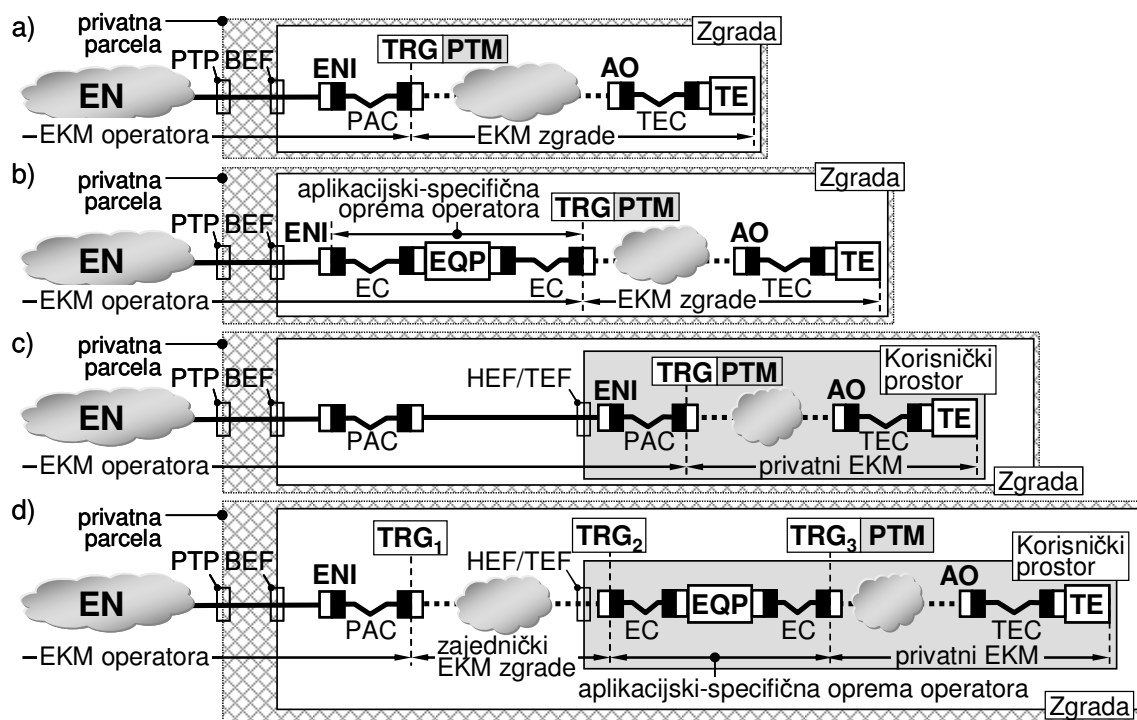


Članak 10.

- (1) Točka razgraničenja (TRG) vanjskog pristupnog EKM-a operatora i EKM-a zgrade/korisnika poslovnog/stambenog prostora određuje se kao točka u kojoj na relaciji EKM operatora-privatni EKM nastupa promjena vlasništva i/ili nadzora rada (upravljanja, održavanja i sl.) istih (Slika 4).
- (2) TRG na razini kabliranja vanjskog pristupnog EKM-a i EKM-a zgrade određuje se temeljem smještaja sučelja vanjske pristupne mreže (ENI) i uvjeta priključenja EKM-a zgrade na isto odnosno EKM operatora.
- (3) Ako operator za isporuku usluge rabi ili daje krajnjem korisniku usluge u najam aplikacijski-specifičnu opremu (usmjernik, modem, *set-top-box* i sl.), određuju se i TRG-i na razini priključaka predmetne aplikacijski-specifične opreme, a temeljem smještaja iste i uvjeta priključenja EKM-a zgrade/korisnika poslovnog/stambenog prostora na priključke iste.
- (4) Priključnom točkom mreže (PTM) smatra se tome odgovarajući TRG (Slika 4).

- (5) Spojevi na svim ENI-ima, TRG-ima i PTM-ima moraju biti rastavljivi (utikač/utičnica, svjetlovodni konektori, priključci IDC-reglete/bloka i sl.). Ovisno o raspoloživoj razini signala, za povezivanje EKM-a operatora i EKM-a korisnika mogu se rabiti križane veze (Slika 4, Slika 8) i međuveze (Slika 7). Ako razina signala nije kritična, rabe se križane veze.
- (6) Uvjetno rastavljivi (npr. mehaničke svjetlovodne spojnice) ili nerastavljivi (npr. zavarne svjetlovodne spojnice) spojevi mogu se u načelu rabiti samo unutar predmetnih EKM-ova (npr. poboljšanje bilance signala pri spoju svjetlovoda vanjskog i unutarnjeg kabela zamjenom prespojnog kabela (PAC) u dijelu EKM-a operatora (Slika 4c) zavarnom spojnicom), a ne na ENI-ima, TRG-ima i PTM-ima.

Slika 4 – Primjeri točaka razgraničenja (TRG) i priključnih točaka mreže (PTM)



VI OBVEZE (SU)VLASNIKA, KORISNIKA PROSTORA I KRAJNJIH KORISNIKA USLUGA

Članak 11.

- (1) Obveze (su)vlasnika zgrade odnosno predstavnika (su)vlasnika zgrade su posebice:
1. omogućavati svim operatorima, uz ravnopravne i nediskriminirajuće uvjete i na mjestima predviđenim za sučelje vanjske pristupne mreže (ENI), pristup zgradama;
 2. ustrojiti i rabiti odgovarajući sustav upravljanja EKMI-om (članak 130.-članak 133.);
 3. čuvati komplet tehničke dokumentacije izvedenog EKMI-a (članak 128.) i zapise o EKMI-u za njegovog životnog vijeka (članak 130. stavak 3.);
 4. održavati EKMI, kao i prateće instalacije i sustave nužne za punu funkcionalnost EKMI-a (članak 134.-članak 135.);
 5. držati telekomunikacijske prostore u zgradi zaštićene od neautoriziranog pristupa te voditi evidenciju tko je, kada i s kojom svrhom pristupao istima;

6. na pravovremeno postavljen i dokumentiran (održavanje, ispitivanje i sl.) zahtjev operatora koji imaju opremu u zgradi omogućiti pristup istoj;
 7. prijaviti smetnju u isporuci ugovorene usluge operatoru.
- (2) U slučaju zgrade s više više korisnika poslovnih/stambenih prostora, korisnik prostora (zakupac/najmoprimac odnosno pojedinačni suvlasnik) dužan je obavijestiti vlasnika/zakupodavca/najmodavca odnosno predstavnika suvlasnika zgrade o planiranom premoštenju zajedničkog EKMI-a zgrade (članak 6. stavak 2.). U slučaju prostora u (pod)zakupu/(pod)najmu premoštenje se ne može obaviti bez suglasnosti vlasnika prostora.
 - (3) U slučaju da krajnji korisnik nije (su)vlasnik zgrade, ima pravo slobodnog izbora operatora, a (su)vlasnik mora omogućiti izabranom operatoru pristup do krajnjeg korisnika jedino u slučaju ako je priključenje moguće prema općim uvjetima poslovanja operatora.
 - (4) Krajnji korisnici usluge dužni su:
 1. na EKM priključivati samo terminalnu opremu kompatibilnu s predmetnim EKM-om te mrežnom aplikacijom koja tu uslugu isporučuje, a sukladno pripadajućim tehničkim uvjetima priključenja;
 2. prijaviti smetnju u isporuci ugovorene usluge operatoru.

VII OBVEZE OPERATORA

Članak 12.

- (1) Operator s vlasnikom ili predstavnikom (su)vlasnika zgrade sklapa sporazum o pristupu zgradi do mjesta predviđenih za smještaj sučelja vanjske pristupne mreže (ENI) odnosno predviđenih prostora operatora (APS/SPS) ako za tu zgradu ima najmanje jedan zahtjev za priključenje. Sporazumom se operator obvezuje poštivati tehničke uvjete priključenja propisane glavnim projektom EKMI-a zgrade.
- (2) Sporazumom o pristupu zgradi iz stavka 1. ovog članka, operator se obvezuje i:
 1. primijeniti tehnička rješenja pristupa koja:
 - a) su optimalna za EKMI predmetne zgrade, posebice po ostvarivim performansama;
 - b) rabe postojeći zajednički EKMI zgrade samo sukladno njegovoj predviđenoj namjeni (bez modifikacije, prenamjene ili devastacije njegovih dijelova i sl.);
 - c) ne sprečavaju pristup drugim operatorima;
 - d) ne narušavaju performanse i funkcionalnost EKM-a zgrade odnosno pripadajućih aplikacija i usluga, uključivo onih koje drugi operatori isporučuju krajnjim korisnicima usluge unutar predmetnog EKM-a;
 - e) ne narušavaju sigurnost komunikacije;
 - f) odgovaraju tehničkim i drugim uvjetima koje mu je postavio korisnik;
 - g) ne narušavaju sigurnost ljudi i dobara u zgradi odnosno same zgrade, posebice s aspekta stabilnosti građevine i njenih dijelova, zaštite na radu, zaštite od požara i zaštite od neovlaštenog pristupa;
 2. rabiti postojeći EKI i kabliranje EKM-a zgrade optimalno i na način kojim se ne sprečava pristup drugim operatorima, posebice:
 - a) polagati u pristupnu kabelsku kanalizaciju i sustav za vođenje kabela u zgradi samo kabele kapaciteta primjerenog potrebama korisnika/usluge;
 - b) voditi kabele samo unutar dostupnog sustava za vođenje kabela predviđenog u zgradi za tu namjenu projektom EKMI-a zgrade;

- c) rabiti na predmetnim (pre)spojnim panelima/blokovima samo priključke nužne za ugovorenu uslugu;
 - d) rabiti u telekomunikacijskim prostorima samo prostor koji mu je dodijeljen i samo u mjeri nužnoj za opsluživanje ugovorenog broja krajnjih korisnika usluga;
3. glede sučelja vanjske pristupne mreže (ENI):
 - a) smještati ENI samo na mjestima određenim glavnim projektom;
 - b) definirati sustav označavanja i brojenja zaključenja na ENI-u te ih sukladno tome i označiti;
 4. definirati postupak kojim mu vlasnik, predstavnik (su)vlasnika i/ili krajnji korisnik usluge prijavljuju smetnje u isporuci ugovorene usluge, te rok u kojem se obvezuje smetnje ukloniti;
 5. održavati u stanju pune ugovorene funkcionalnosti i na razini ugovorenih performansi predmetni pristupni EKM, pripadajuće sučelje (ENI) i pripadajuću odnosno korisnicima iznajmljenu aktivnu opremu.

Članak 13.

- (1) U svezi s radovima koje obavlja u zgradi operator je dužan:
 1. vlasnika zgrade ili predstavnika (su)vlasnika zgrade pravovremeno obavijestiti u pisanom obliku o terminu obavljanja radova u zgradi, te isti po potrebi usuglasiti;
 2. radove izvoditi na način kojim se ne ometaju svakodnevni radni i drugi procesi u zgradi te ne narušava postojeća funkcionalnost EKM-a zgrade;
 3. sanirati sva pritom nastala oštećenja i ukloniti sva onečišćenja;
- (2) Sav potreban spojni pribor i (pre)spojni kabeli za formiranje sučelja vanjske pristupne mreže (ENI) i priključenje EKM-a zgrade/korisnika na vanjsku pristupnu mrežu operatora, te za to potrebna aktivna mrežna oprema ako nije drukčije ugovoreno, su u obvezi operatora.

Članak 14.

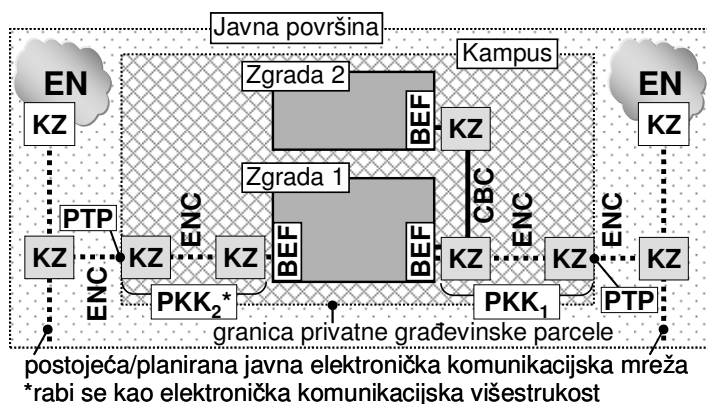
- (1) Ako su u zgradi predviđeni prostori operatora (APS/SPS), vrijedi sljedeće:
 1. odgovornost za opremanje i stalnu funkcionalnost prostora operatora (APS/SPS) u zgradi, pripadajuće troškove opremanja, kao i pripadajuće troškove pogona i održavanja, u načelu snose ili u istom participiraju operatori;
 2. APS/SPS u načelu sadrži samo opremu i prateća sredstva namijenjena EKM-u u predmetne zgrade; uvjete smještaja eventualne druge opreme operator je dužan posebno ugovoriti s vlasnikom ili predstavnikom (su)vlasnika zgrade.
- (2) Ako je operator za potrebe isporuke usluge položio prijenosni medij u prenosni sustav za vođenje kabela u zgradi, po prestanku ugovora o isporuci predmetne usluge dužan je u roku od 2 mjeseca isto ukloniti, dovesti predmetni dio EKM-a zgrade u prvotno stanje i sanirati sva pritom nastala oštećenja ili isto može na valjanom pravnom temelju prenijeti u vlasništvo (su)vlasnika zgrade.
- (3) Ako operator investira u gradnju ili rekonstrukciju kabliranja EKM-a, EKI-a i/ili pristupne kableske kanalizacije zgrade, međusobni odnosi tog operatora i (su)vlasnika zgrade moraju se urediti na način koji će omogućiti učinkovito ostvarivanje obveza investitora i (su)vlasnika iz članka 24. stavaka 5. i 6. *Zakona o elektroničkim komunikacijama* (NN br. 73/2008) te svih ostalih odredbi ovog Pravilnika. Ova odredba se ne odnosi na prijenosni medij iz stavka 2. ovog članka.

VIII PRISTUPNA KABELSKA KANALIZACIJA

Članak 15.

- (1) Pristupni vodovi zgrada (ENC) polažu se u pristupnu kabelsku kanalizaciju (PKK).
- (2) PKK povezuje zgradu s pristupnom točkom parcele/kampusa (PTP; Slika 5).
- (3) PKK se planira, projektira, gradi, rabi i održava sukladno :
 1. važećim propisima o:
 - a) gradnji kabelske kanalizacije;
 - b) načinu i uvjetima određivanja zone elektroničke komunikacijske infrastrukture i povezane opreme, zaštitne zone i radijskog koridora;
 - c) načinu i uvjetima pristupa i zajedničkog korištenja elektroničke komunikacijske infrastrukture i povezane opreme;
 2. važećem prostornom planu uređenja užeg područja.
- (4) Minimalne potrebne kapacitete PKK-a prikazuje Tablica 2.
- (5) Za prijelaz vodova iz PKK-a u zgradu rabi se odgovarajući uvod u istu (BEF/HEF; članak 80. i članak 102.), pri čemu se preporučuje PKK neposredno prije samog uvoda zaključiti uvodnim zdencem.
- (6) Za poslovne zgrade/kampuse s korisnicima čije poslovanje bitno ovisi o stalnosti veze s javnim EKM-om (banke i sl.) preporučuje se elektronička komunikacijska višestrukost u vidu više zasebnih PKK-a iz različitih smjerova i više BEF-ova.

Slika 5 – Primjer pristupne kabelske kanalizacije



Tablica 2 – Kapacitet pristupne kabelske kanalizacije (PKK)

Vrsta zgrade	Minimalni kapacitet	
zgrada s razdjelnikom kampusa	□ 0,0133	
samostojeća poslovna zgrada	□ 0,0133	
samostojeća poslovno-stambena zgrada	□ 0,0133 za poslovni dio □ 0,0066 za do/svakih 25 stanova	
stambena zgrada	s više korisnika stambenih prostora	□ 0,0066 za do/svakih 25 stanova
	obiteljska kuća s jednom obitelji	□ 0,0013
	dvojni stambeni objekt	□ 0,0026
□ = svjetli presjek (m ²) raspoloživog prostora za kabele, izvedenog kao kombinacija cijevi (promjera sukladnih propisima o kabelskoj kanalizaciji) približno jednake ukupne površine svjetlog presjeka		

IX KABLIRANJE ELEKTRONIČKIH KOMUNIKACIJSKIH MREŽA ZGRADA

Područja primjene

Članak 16.

- (1) Kao osnovni sustav kabliranja EKM-a zgrada koji ovisno o vrsti zgrade treba podržavati mrežne ICT-, BCT- i izbornu CCCB-aplikacije s pripadajućim uslugama, a temeljem kvalitativne razredbe za to potrebnih prijenosnih performansi sukladno EN 50173-1, primjenjuje se generičko kabliranje (GC).
- (2) Kabliranje EKM-a zgrada na razini pripadajućih mrežnih okosnica realizira se za ICT-aplikacije sukladno EN 50173-1, a za BCT-aplikacije sukladno EN 60728-1.
- (3) Kabliranje EKM-a poslovnih zgrada realizira se kao generičko kabliranje uredskih prostora za ICT-aplikacije sukladno EN 50173-2.
- (4) Kabliranje EKM-a stambenih zgrada realizira se kao generičko kabliranje stambenih prostora za ICT- i BCT- aplikacije, te izbornu CCCB-aplikacije, sve sukladno EN 50173-4 i CLC/TR 50173-99-2.
- (5) Kabliranje EKM-a poslovno-stambenih zgrada realizira se:
 1. u dijelovima zgrade namijenjenim uredskom poslovanju: kao generičko kabliranje uredskih prostora za ICT-aplikacije sukladno EN 50173-2;
 2. u dijelovima zgrade namijenjenim stanovanju: kao generičko kabliranje stambenih prostora za ICT- i BCT- aplikacije, te izbornu CCCB-aplikacije, sve sukladno EN 50173-4 i CLC/TR 50173-99-2.
- (6) Zajednički antenski sustav realizira se u stambenim zgradama, u stambenim dijelovima poslovno-stambenih zgrada te izbornu u poslovnim zgradama i poslovnim dijelovima poslovno-stambenih zgrada kao BCT-mreža koja rabi okosnice i etažni razvod sukladno EN 60728-1 te generičko kabliranje stana za BCT-aplikacije sukladno EN 50173-4, CLC/TR 50173-99-2 i EN 60728-1-1.
- (7) Dio EKM-a zgrade za potrebe kabela televizije realizira se izbornu kao BCT-mreža koja rabi okosnice i etažni razvod sukladno EN 60728-1 te generičko kabliranje stana za BCT-aplikacije sukladno EN 50173-4, CLC/TR 50173-99-2 i EN 60728-1-1.

Elementi, povezivanje i struktura (pod)sustava

Članak 17.

Pri kabliranju EKM-a zgrada razlikujemo:

1. kabliranje pristupa vanjskoj pristupnoj mreži (NA);
2. generički sustav kabliranja zgrada (GC);
3. kabliranje terminalne opreme.

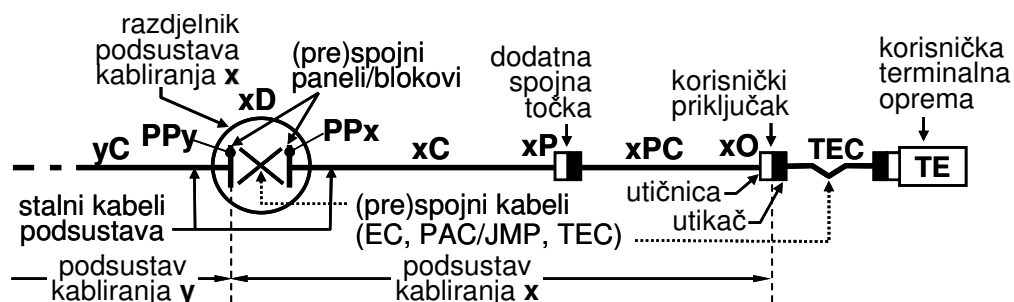
Članak 18.

Generički sustav kabliranja može sadržavati (Slika 6) jedan ili više podsustava kabliranja (x, y itd.) sastavljenih od sljedećih elemenata:

1. razdjelnika (xD);

2. stalnih kabela (x_C , y_C);
3. dodatnih spojnih točaka (x_P);
4. (prilagodivih) kabela dodatne spojne točke (x_{PC});
5. korisničkih priključaka (x_O);
6. (pre)spojnih elemenata:
 - a) spojnih kabela mrežne aktivne opreme (EC);
 - b) prespojnih kabela (PAC) ili prespojnika (JMP);
 - c) spojnih kabela terminalne opreme (TEC).

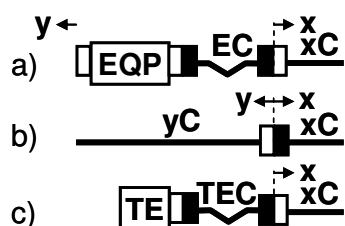
Slika 6 – Elementi generičkog kabliranja



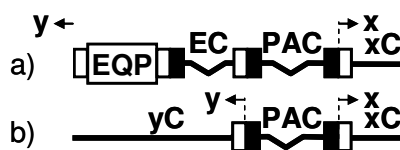
Članak 19.

- (1) (Pod)sustavi generičkog kabliranja mogu se međusobno povezivati uporabom samo pasivnih komponenata kabliranja ili uporabom kombinacije pasivnih komponenata kabliranja i aktivne aplikacijski-specifične mrežne opreme.
- (2) Povezivanje (pod)sustava na aktivnu mrežnu opremu odnosno međusobno može rabiti međuveze (IC; Slika 7a i b) ili križane veze (CC; Slika 8).
- (3) Terminalna oprema povezuje se na (pod)sustav kabliranja međuvezom (Slika 7c).
- (4) Za međuveze odnosno spajanje na aktivnu mrežnu i terminalnu opremu, rabe se spojni kabele mrežne opreme (EC) i terminalne opreme (TEC). Ovi spojni kabele ne smatraju se dijelom generičkog kabliranja jer mogu biti aplikacijski-specifični.
- (5) Za križane veze rabe se prespojni kabele (PAC) ili prespojnik (JMP).

Slika 7 – Modeli međuveza



Slika 8 – Modeli križanih veza

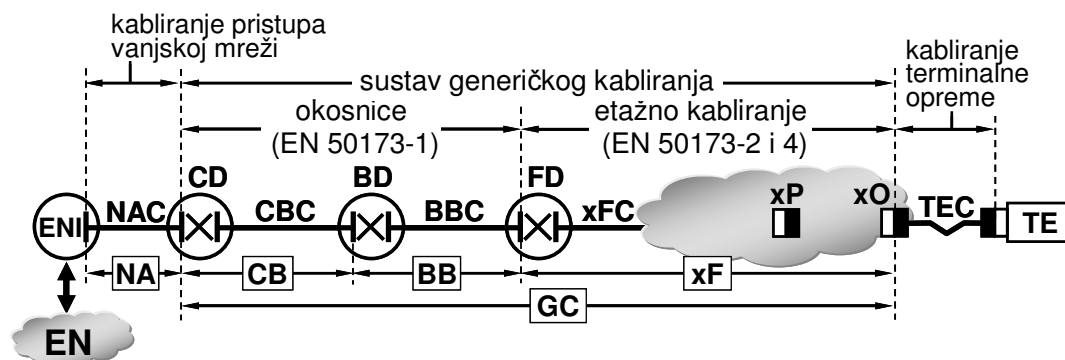


Članak 20.

- (1) Sustav generičkog kabliranja (GC) mogu činiti sljedeći podsustavi (Slika 9):
 1. okosnice:
 - a) okosnica kampusa (CB);
 - b) okosnica zgrade (BB);
 2. etažno kabliranje (x_F) ovisno o namjeni zgrade, etaže i/ili dijelova etaže
- (2) Funkcionalni elementi i sučelja (pod)sustava iz stavka 1. ovog članka su:
 1. razdjelnik kampusa (CD);
 2. kabel okosnice kampusa (CBC);

3. razdjelnik zgrade (BD);
 4. kabel okosnice zgrade (BBC);
 5. etažni razdjelnik (FD);
 6. elementi etažnog kabliranja ovisnog o namjeni zgrade odnosno etaže ili dijelova etaže u slučaju višenamjenske zgrade.
- (3) Okosnica ne smije sadržavati dodatnu spojnu točku, tj. kabeli okosnice su neprekinuti od razdjelnika do razdjelnika.

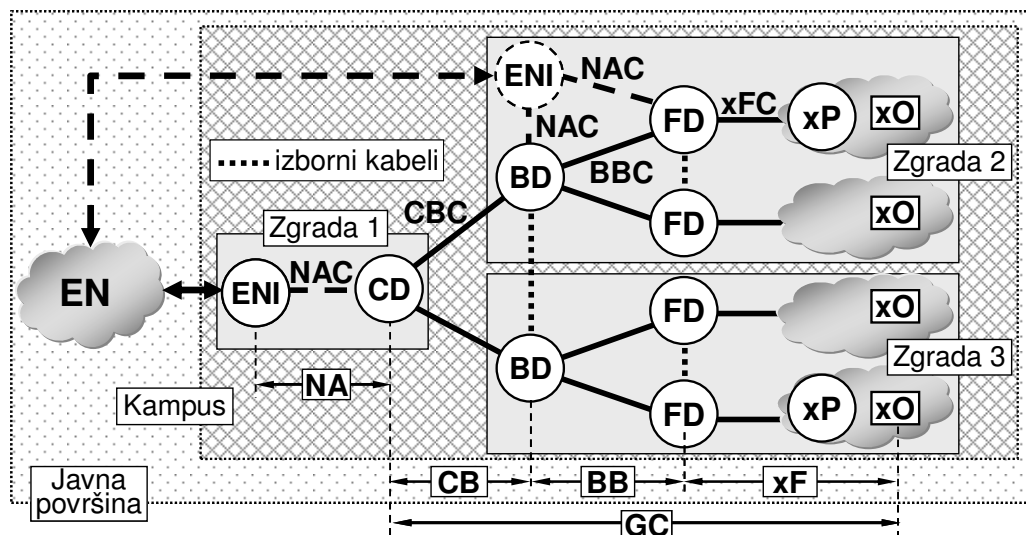
Slika 9 – Opća struktura generičkog kabliranja



Članak 21.

- (1) Elementi podsustava generičkog kabliranja se povezuju u hijerarhijsku zvjezdasto razgranatu strukturu (Slika 10).
- (2) Ovisno o konfiguraciji, broju, veličini i vrsti zgrada, funkcije razdjelnika mogu se združiti (CD i BD; BD i FD; CD, BD i FD). U tom se slučaju podsustavi koji povezuju združene razdjelnike sažimaju.
- (3) Izravno međusobno povezivanje BD-a poprečnim kabelima okosnica kampusa je izborno i može se rabiti samo kao dodatno kabliranje (npr. kao elektronička komunikacijska višestrukost) uz obvezno zvjezdasto kabliranje okosnica koje povezuje CD i BD-e.
- (4) Izravno međusobno povezivanje FD-a poprečnim kabelima okosnica zgrade je izborno i može se rabiti samo kao dodatno kabliranje (npr. kao elektronička komunikacijska višestrukost) uz obvezno zvjezdasto kabliranje okosnica koje povezuje BD i FD-e.

Slika 10 – Primjer hijerarhijske strukture generičkog kabliranja



Članak 22.

- (1) Kabliranje pristupa vanjskoj pristupnoj mreži (NA) povezuje generički sustav kabliranja u sastavu korisničkog EKM-a sa sučeljem vanjske pristupne mreže (ENI). Performanse NA-a moraju se uzeti u obzir pri projektiranju te planiranju i implementaciji korisničkih aplikacija.
- (2) Za spoj vanjske pristupne i korisničke mreže mogu se rabiti međuveze (IC) ili križane veze (CC).
- (3) Glede ENI-a vrijedi:
 1. ENI se može realizirati kao oprema za zaključenje pristupnih vodova prostorno odvojena od razdjelnika EKM-a zgrade s kojim se povezuje ili kao jasno izdvojen (pre)spojni panel/blok u sastavu tog razdjelnika;
 2. u slučaju kampusa s poslovnim zgradama jednog korisnika prostora:
 - a) ENI je u zgradi s CD-om i povezuje se s istim ili je u sastavu istog;
 - b) u opravdanim slučajevima (npr. neodgovarajući smještaj zgrade s CD-om unutar kampusa s obzirom na moguće mjesto priključenja vanjske pristupne mreže), ENI može biti u nekoj od pripadajućih zgrada samo s BD-om i povezuje se s istim ili je u sastavu istog;
 3. u slučaju jedne zgrade s jednim korisnikom prostora ENI je u predmetnoj zgradi, u načelu se povezuje s pripadajućim BD-om ili je u sastavu istog;
 4. u slučaju zgrade s više korisnika prostora:
 - a) ako postoje odgovarajuće zajedničke okosnice zgrade odnosno zajedničko kabliranje pristupa vanjskoj pristupnoj mreži (NA) koje rabe korisnici prostora i spojeni su na zajednički BD/FD, ENI je u zajedničkim prostorima zgrade, povezuje se s odgovarajućim BD/FD-om ili je u sastavu istog;
 - b) ako ne postoje odgovarajuće zajedničke okosnice zgrade odnosno zajedničko kabliranje pristupa vanjskoj pristupnoj mreži (NA) koje rabe korisnici prostora, ili isto postoji, ali ih neki korisnici prostora iz opravdanih razloga žele premostiti (članak 6. stavak 2.), pripadajući ENI-i se u načelu nalaze u prostorima tih korisnika, povezuju se s razdjelnicima u tim prostorima ili su u sastavu tih razdjelnika;

5. ako je važna sigurnost i/ili neprekinutost usluga vanjske pristupne mreže, više nezavisnih ENI-a na različitim mjestima i različitim trasama mogu se povezati s više razdjelnika EKM-a zgrada (elektronička komunikacijska višestrukost).

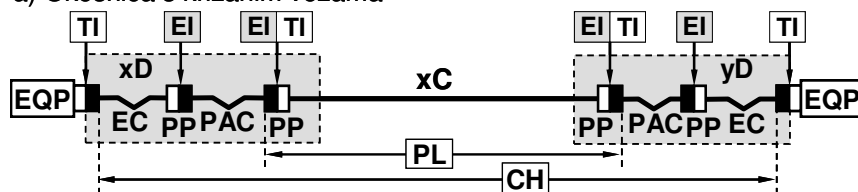
Veze i kanali

Članak 23.

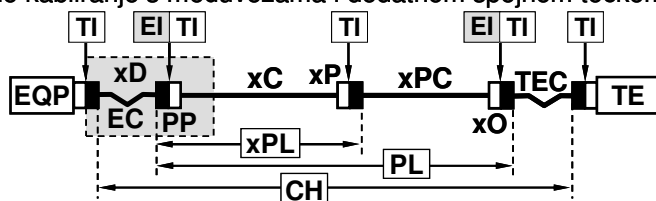
- (1) Prijenosne performanse generičkog kabliranja definiraju se na razini sljedećih grupa komunikacijskih elemenata (pod)sustava kabliranja:
1. kanala (CH);
 2. stalne veze (PL);
 3. veze dodatne spojne točke (xPL).
- (2) Kanal (CH; Slika 11) je prijenosni put koji povezuje bilo koja dva aplikacijski-specifična uređaja (EQP, TE) u mreži, a zavisno o potrebnoj konfiguraciji, sadrži stalne kabele (xC) s pripadajućim zaključnim spojnim priborom, dodatnu spojnu točku (xP) s pripadajućim (prilagodivim) kabelom (xPC) i spojnim priborom te pripadajuće (pre)spojne kabele (EC, PAC, TEC). Krajnji spojevi spojnih kabela (EC, TEC) na priključke aplikacijski-specifične opreme ne uzimaju se u obzir pri određivanju prijenosnih performansi kanala.
- (3) Veza je prijenosni put između bilo koja dva sučelja generičkog kabliranja koji uključuje krajnje spojeve, a isključuje (pre)spojne kabele spojene na ta sučelja, pri čemu se definira:
1. *stalna veza (PL)*: prijenosni put između dva sučelja generičkog kabliranja, koji isključuje (pre)spojne kabele (EC, PAC, TEC) spojene na ta sučelja, no uključuje pripadajući upareni spojni pribor na krajevima pripadajućih kabela (xC, Slika 11a; xC i xPC, Slika 11b) spojenih na ta sučelja;
 2. *veza dodatne spojne točke (xPL)*: prijenosni put između sučelja dodatne spojne točke (xP) i sučelja na drugom kraju pripadajućeg stalnog kabela (xC), koji isključuje (pre)spojne kabele (EC, PAC, xPC) spojene na ta sučelja, no uključuje pripadajući upareni spojni pribor na svakom kraju pripadajućeg stalnog kabela (xC, Slika 11b) spojenog na ta sučelja.
- (4) Prijenosne performanse svih sastavnih dijelova kanala/veze moraju se uzeti u obzir pri određivanju prijenosnih performansi kanala/veze.

Slika 11 – Primjeri veza, kanala i sučelja za okosničko i etažno kabliranje

a) Okosnica s križanim vezama



b) Etažno kabliranje s međuvezama i dodatnom spojnomo točkom



Sučelja opreme i ispitna sučelja

Članak 24.

- (1) Aktivna mrežna oprema odnosno terminalna oprema spaja se uporabom (pre)spojnih kabela u točkama sučelja opreme (EI), a ispitna oprema u točkama ispitnih sučelja (TI) (Slika 11).
- (2) Dodatna spojna točka (xP) ne može se rabiti kao sučelje opreme (EI).
- (3) Ispitna sučelja (TI) nalaze se u krajnjim točkama (pod)sustava generičkog kabliranja te u dodatnoj spojnoj točki.
- (4) CD-i, BD-i i FD-i mogu na pripadajućim (pre)spojnim panelima/blokovima (PP) imati EI-e i prema opremi vanjske pristupne mreže, pri čemu se mogu rabiti međuveze (IC) ili križane veze (CC).

Dimenzioniranje

Članak 25.

- (1) Broj i vrsta podsustava generičkog kabliranja zgrada odnosno pripadajućih razdjelnika određuje se najmanje sukladno:
 1. vrsti zgrade;
 2. geografiji i veličini kampusa;
 3. arhitektonsko-građevinskim rješenjima i veličini zgrade;
 4. predviđivom broju potrebnih korisničkih priključaka;
 5. topološkim ograničenjima (duljina, broj spojeva i sl.) referentnih predložaka izvedbe komunikacijskih kanala, a u svezi s postizanjem potrebnih kvalitativnih razreda kanala;
 6. sigurnosnoj strategiji krajnjeg korisnika usluge glede funkcionalnosti EKM-a zgrada (elektronička komunikacijska višestrukost).
- (2) Pri određivanju broja i opremanju razdjelnika generičkog kabliranja zgrada vrijedi:
 1. kapacitet i fizički volumen razdjelnika određuju se temeljem veličine i složenosti instalacije koju opslužuju uz osiguranje prostorne zalihosti (na razini veličine okvira za smještaj (pre)spojnih panela/blokova i sl.) za buduća proširenja; preporučuje se minimalno 50%-tna inicijalna prostorna zalihost;
 2. razdjelnici se smještaju tako da su duljine kabela od razdjelnika do vezanih elemenata sustava sukladne referentnim predlošcima izvedbe kanala i zahtjevima na njihove prijenosne performanse te po mogućnosti minimalne.

Utjecaji okoline

Članak 26.

- (1) Komponente kabliranja odnosno komunikacijski kanali moraju svojom konstrukcijom i/ili načinom instaliranja biti otporni na moguće štetne utjecaje okoline u kojoj se primjenjuju. Kabeli i spojni pribor za uporabu unutar/izvan zgrada moraju biti deklarirani za isto. Pri izboru odgovarajuće izvedbe komponenata i/ili odgovarajućih zaštitnih instalacijskih tehnika rabi se MICE-razredba uvjeta okoline sukladno EN 50173-1 odnosno ISO/IEC/TR 29106.
- (2) Različiti mogući utjecaji okoline na kabliranje opisuju se MICE-razredima okoline (Tablica 3). Pripadajuće okoline određenom MICE-razredu se određuje sekundarnim MICE-mjerilima razreda prema pripadajućim MICE-tablicama sukladno ISO/IEC/TR 29106. MICE-razred okoline kanala koji prolazi različito klasificiranim okolinama određuje se sukladno najtežem pojedinačnom razredu unutar svih okolina kojima kanal prolazi (npr. ako kabel u sastavu kanala prolazi okolinama

$M_1I_2C_1E_3$ i $M_3I_1C_2E_2$, mora se rabiti kablenska konstrukcija ili zaštitna instalacijska tehnika primjerena okolini $M_3I_2C_2E_3$).

- (3) MICE-razred neposredne poslovne i stambene okoline je uglavnom $M_1I_1C_1E_1$, no kako kanali mogu prolaziti dijelovima kampusa odnosno zgrada u kojima bi uvjeti okoline mogli odstupati od toga, nužno je identificirati takovu okolinu kanala, odrediti toj okolini pripadajući MICE-razred te odabrati i primijeniti tom razredu odgovarajuće komponente i/ili zaštitne instalacijske tehnike.

Tablica 3 – MICE-razredba okoline primjene kabliranja

Vrsta utjecaja okoline	Razred okoline		
	1	2	3
Mehanički (vibracije, udarci i sl.)	M_1	M_2	M_3
Prodor stranih čestica i tekućina (prašina, zalijevanje i sl.)	I_1	I_2	I_3
Klimatski i kemijski (temperatura, vlaga, korozija i sl.)	C_1	C_2	C_3
Elektromagnetski (zračenje i sl.)	E_1	E_2	E_3
<i>Napomena:</i> Veći razredni broj znači težu okolinu.			

Požarne osobine kabela

Članak 27.

- (1) Glede izbora kabela EKM-a s obzirom na njihovo ponašanje u uvjetima požara primjenjuju se preporuke EN 50290-4-1.
- (2) Za unutarnje odnosno kombinirano vanjsko/unutarnje polaganje rabe se minimalno samogasivi kabeli (tzv. FR-kabeli) koji:
 1. usporavaju širenje plamena po pojedinačnom vertikalnom vodiču/kabelu sukladno nizu EN/IEC 60332-1 (tzv. *flame retardant* kabeli) i
 2. usporavaju širenje požara po vertikalnom snopu kabela sukladno nizu EN/IEC 60332-3 odnosno EN 50266 (tzv. *fire retardant* kabeli);
- (3) Pri polaganju unutar zgrada u kojima stalno ili povremeno boravi više od 100 osoba, zgrada sa složenom evakuacijom u slučaju požara (bolnice, hoteli, zračne luke i sl.) te zgrada čija namjenska površina premašuje 350 m^2 , kabeli EKM-a moraju pored požarnih osobina navedenih u stavku 2. ovog članka imati minimalno sljedeće dodatne požarne osobine (tzv. LS0H- ili LSZH-osobine):
 1. stvaraju dim male gustoće sukladno nizu EN/IEC 61034 (tzv. *low smoke* (LS) kabeli) i
 2. sadrže male količine halogenih elemenata te oslobađaju male količine otrovnih i korozivnih plinova sukladno nizu EN 50267 odnosno IEC 60754 (tzv. *zero halogen* (0H ili ZH) kabeli).
- (4) Kabeli za vanjsko polaganje (npr. kabeli okosnica kampusa ili pristupnog EKM-a) koji nisu sukladni stavku 2. i stavku 3. ovog članka moraju se ili zaključiti u zgradi unutar 2 m od nutarnjeg prolaska kroz protupožarnu barijeru (zid, strop, pod) ili se voditi unutar zgrade u kanalu/cijevi sa svojstvima protupožarne barijere.
- (5) Za dijelove EKM-a bitne za kritične poslovne aplikacije koje moraju određeno vrijeme funkcionirati i tijekom požara rabe se vatrootporni kabeli sukladni IEC 60331-23 i IEC 60331-25 koji u požaru određen broj minuta održavaju integritet kruga (tzv. *fire resistant* kabeli).
- (6) Ako se za upuhivanje svjetlovoda u zgradama rabe mikrocijevi, one također moraju biti samogasive i LS0H-osobina te sukladne EN/IEC 61386-1.

Kvalitativne kategorije komponenata

Članak 28.

- (1) Izbor kvalitativnih kategorija i MICE-razreda komponenata za određeni kanal/vezu generičkog kabliranja EKM-a zgrada određuje se temeljem:
 1. potrebnog razreda kanala/veze tj. razreda aplikacija koje treba podržati;
 2. potrebne konfiguracije kanala/veze (duljine kabela, broj spojeva itd.);
 3. ustanovljenog MICE-razreda neposredne okoline kanala/veze.
- (2) Kao smjernice za izbor komponenata generičkog kabliranja za pojedinu vrstu EKM-a daju se u ovom Pravilniku rasponi pripadajućih kvalitativnih kategorija preporučeni relevantnom normizacijom i uobičajeni u praksi za tu namjenu. Za podršku aplikacija, iako iste kao kvalitativni minimum zahtijevaju određene kategorije komponenata, mogu se rabiti i više kategorije komponenata sukladne EN 50173-1.
- (3) Sve komponente generičkog kabliranja zgrada moraju, po svojim značajkama biti bolje ili sukladne relevantnim zahtjevima EN 50173-1, posebice:
 1. općim konstrukcijskim, mehaničkim, električkim odnosno optičkim zahtjevima;
 2. specifikacijama kategorija komponenata definiranim temeljem razredbe njihovih prijenosnih parametara nužnih za tvorbu određenog kvalitativnog razreda kanala/veze sukladnog razredu podržanih aplikacija;
 3. zahtjevima MICE-razreda njihove okoline primjene.
- (4) Ovisno o namjeni zgrada odnosno njihovih dijelova i vrsti aplikacija koje EKM treba podržati, mogu se rabiti:
 1. metalne (mahom bakrene; Cu) komponente koje mogu biti:
 - a) balansirane (BL);
 - b) koaksijalne (CX);
 2. svjetlovodne (OF) komponente koje mogu biti:
 - a) višemodne (MM);
 - b) jednomodne (SM).

Članak 29.

- (1) Za podršku ICT-aplikacija mogu se rabiti balansirane komponente:
 1. kategorije 5 (Cat 5) čiji su prijenosni parametri specificirani do 100 MHz;
 2. kategorije 6 (Cat 6) čiji su prijenosni parametri specificirani do 250 MHz;
 3. kategorije 6_A (Cat 6_A) čiji su prijenosni parametri specificirani do 500 MHz;
 4. kategorije 7 (Cat 7) čiji su prijenosni parametri specificirani do 600 MHz;
 5. kategorije 7_A (Cat 7_A) čiji su prijenosni parametri specificirani do 1 GHz.
- (2) Za podršku BCT-aplikacija mogu se rabiti:
 1. balansirane komponente kategorije BCT-B (Cat BCT-B) čiji su prijenosni parametri specificirani do 1 GHz;
 2. koaksijalne komponente kategorije BCT-C (Cat BCT-C) čiji su prijenosni parametri specificirani do 3 GHz.
- (3) Za podršku CCCB-aplikacija mogu se rabiti balansirane komponente kategorije CCCB (Cat CCCB) čiji su prijenosni parametri specificirani do 0,1 MHz.

Članak 30.

- (1) Pri tvorbi bakrenih veza/kanala mogu se, sukladno zahtjevima područja primjene, rabiti sljedeći stalni kabele:

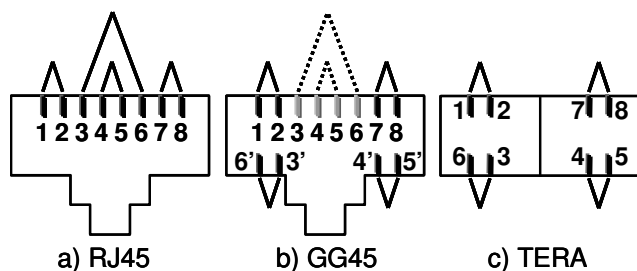
1. balansirani neoklopljeni ili oklopljeni kabeli impedancije 100 Ω te Cat 5, Cat 6, Cat 6_A, Cat 7 i Cat 7_A performansi sukladni predmetnim normama niza EN 50288 odnosno IEC-61156-5 i Cat BCT-B performansi sukladni IEC 61156-7;
 2. koaksijalni kabeli impedancije 75 Ω te Cat BCT-C performansi sukladni EN 50117-4-1 odnosno IEC 61196, drugi odgovarajući koaksijalni kabeli sukladni relevantnim normama niza EN 50117-2 te koaksijalni kabeli poznati u praksi kao RG6 i RG11;
 3. balansirani neoklopljeni ili oklopljeni kabeli Cat CCCB performansi sukladni EN 50173-1;
 4. balansirani oklopljeni kabeli za širokopojasne digitalne komunikacije sukladni normama niza IEC 62255, a s maksimalnom referentnom frekvencijom 60 MHz i 100 MHz.
- (2) Konstrukcije balansiranih kabela opisuju se akronimima oblika XX/YYY gdje je
1. XX: jednoslovcana ili dvoslovcana oznaka oklapanja skupine kablskih elemenata sljedećih značenja:
 - U - neoklopljeno;
 - F - oklapanje metaliziranom folijom;
 - S - oklapanje metalnom pletenicom;
 - SF - oklapanje metalnom pletenicom i metaliziranom folijom;
 2. Y: jednoslovcana oznaka oklapanja kablskog elementa sljedećih značenja:
 - U - neoklopljeno;
 - F - oklapanje metaliziranom folijom;
 3. ZZ: dvoslovcana oznaka konstrukcije kablskog elementa sljedećih značenja:
 - TP - upletena parica;
 - TQ - upletena četvorka.
- (3) Primjeri oznaka najčešćih konstrukcija iz prakse su:
1. U/UTP je neoklopljeni balansirani kabel s pojedinačno neoklopljenim upletenim paricama;
 2. F/UTP je balansirani kabel s pojedinačno neoklopljenim upletenim paricama koje su skupno oklopljene metaliziranom folijom;
 3. SF/FTP je balansirani kabel s upletenim paricama pojedinačno oklopljenim metaliziranom folijom, a skupno metaliziranom folijom i metalnom pletenicom.
- (4) Bakreni kabel mora na plaštu imati jasnu oznaku kategorije (npr. Cat 6) i konstrukcije (npr. F/UTP).
- (5) Za postizanje boljih prijenosnih performansi pri višim brzinama prijenosa podataka preporučuje se rabiti oklopljene kabele minimalno F/UTP konstrukcije.

Članak 31.

- (1) Pri tvorbi veza i kanala može se, sukladno zahtjevima područja primjene, rabiti sljedeći bakreni spojni pribor odgovarajućih kvalitativnih kategorija:
 1. balansirani konektori;
 2. koaksijalni konektori.
- (2) Za korisničke priključke bakrenog kabliranja može se rabiti sljedeći spojni pribor:
 1. balansirani konektori Cat 5, Cat 6 i Cat 6_A performansi: modularni 8-kontaktni (8P8C) neoklopljeni ili oklopljeni balansirani konektori (utičnica i utikač) sukladni relevantnim normama niza EN/IEC 60603-7 i poznati u praksi kao „RJ45-konektori“ (Slika 12a);
 2. balansirani konektori Cat 7, Cat 7_A i Cat BCT-B performansi:
 - a) modularni oklopljeni 12/8-kontaktni konektori (utičnica i utikač) sukladni nizu EN/IEC 60603-7-7 odnosno EN/IEC 61076-3-110 i poznati u praksi

- kao „GG45-konektori“ (Slika 12b), a koji su RJ45-kompatibilni unatrag tj. mogu se rabiti za spajanje viših (s GG45-utikačima) i nižih (s RJ45-utikačima) kategorija (pre)spojnih kabela, pri čemu se za niže kategorije rabi 8 kontakata na RJ45-pozicijama (1/2, 3/6, 4/5, 7/8; Slika 12b), a za više kategorije 8 kvadrantnih kontakata (1/2, 3'/6', 4'/5', 7/8; Slika 12b);
- b) oklopljeni 8-kontakti konektori (utičnica i utikač) sukladni EN/IEC 61076-3-104 i poznati u praksi kao „TERA-konektori“ (Slika 12c);
3. balansirani konektori Cat CCCB performansi sukladni EN 50173-1;
 4. koaksijalni konektori (utičnica i utikač) Cat BCT-C performansi:
 - a) sukladni EN/IEC 61169-2 i poznati u praksi kao „9,52-konektori“;
 - b) sukladni EN/IEC 61169-24 i poznati u praksi kao „F-konektori“.
- (3) Za rastavljive spojeve na razdjelnicima i drugim spojnim točkama bakrenog kabliranja koje nisu korisnički priključci može se rabiti i bakreni spojni pribor koji se ne navodi u stavku 2. ovog članka, no samo ako je sukladan EN 50173-1 (npr. različiti višeparni spojni IDC-blokovi). Preporučuje se, radi efikasnijeg upravljanja i ispitivanja EKM-a, a ako ustroj EKM-a drugačije ne zahtijeva, u svim spojnim točkama zaključenja 4-parnih kabela rabiti spojni pribor iz stavka 2. ovog članka.
- (4) U slučaju teške okoline primjene (npr. moguć prodor vlage, tekućina ili prašine) rabe se balansirani konektori niza EN/IEC 60603-7 u zaštitnom kućištu inačice 4 sukladno EN/IEC 61076-3-106.
- (5) Pri uporabi TERA-konektora moraju se za (pre)spajanje na prespojne panele te aktivnu mrežnu i terminalnu opremu s RJ-45-kompatibilnim priključcima osigurati odgovarajući (pre)spojni kabeli.
- (6) Balansirani spojni pribor mora na tijelu imati jasnu oznaku kategorije (npr. Cat 6).
- (7) Spojni pribor se mora mehanički kvalitetno pričvrstiti za plašt kabela. Preporučuje se uporaba konektora predviđenih za pričvršćenje na plašt kabela postupkom stezanja poznatim u praksi kao „krimpanje“.
- (8) Vodiči parica balansiranih kabela spajaju se na kontakte balansiranih konektora iz stavka 2. ovog članka sukladno prikazanom (Slika 12), a prema rasporedu T568B (Tablica 4). Raspored T568A može se primijenjivati samo pri dogradnji postojećih sustava kabliranja čiji su svi spojevi izvedeni kao T568A. U istom sustavu kabliranja ne smiju se na pripadajućim utičnicama primjenjivati i T568A i T568B.
- (9) Za postizanje boljih prijenosnih performansi pri višim brzinama prijenosa preporučuje se rabiti oklopljeni spojni pribor.

Slika 12 – Spajanje kontakata balansiranih konektora



* pogled u utičnice srijeda;

* GG45-kontakti 3'/6' i 4'/5' za Cat 7, Cat 7_A i Cat BCT-B odgovaraju kontaktima 3/6 i 4/5 za Cat 5, Cat 6 i Cat 6_A

Tablica 4 – Rasporedi spajanja kontakata balansiranih konektora

redni broj		Parica		Kontakt/raspored	
		boja		T568A	T568B
1	a	plavo-bijela		5	5

	b	plava	4	4
2	a	narančasto-bijela	3	1
	b	narančasta	6	2
3	a	zeleno-bijela	1	3
	b	zeleno	2	6
4	a	smeđe-bijela	7	7
	b	smeđa	8	8

Članak 32.

- (1) Za (pre)spajanja unutar bakrenog kabliranja rabe se prilagodivi bakreni (pre)spojni kabeli izrađeni od odgovarajućih kategorija bakrenih finožičanih kabela zaključenih odgovarajućim spojnim priborom, pri čemu posebice vrijedi:
 1. prilagodivi balansirani neoklopljeni ili oklopljeni (pre)spojni kabeli su impedancije 100 Ω te Cat 5, Cat 6, Cat 6_A, Cat 7 i Cat 7_A performansi sukladni predmetnim normama niza EN 50288 odnosno IEC-61156-6 te Cat BCT-B performansi sukladni IEC-61156-8;
 2. koaksijalni kabeli impedancije 75 Ω te Cat BCT-C performansi sukladni EN/IEC 60966-2-4÷6.
- (2) Svi dijelovi (pre)spojnog kabela moraju biti odgovarajuće kategorije te međusobno mehanički i električki kompatibilni.
- (3) Ako bakreni (pre)spojni kabeli nisu tvornički izvedeni, moraju se izvesti uporabom alata i postupaka koje propisuje proizvođač spojnog pribora, uključivo i zaključenje oklopa u slučaju oklopljenih kabela. Preporučuje se uporaba tvornički izvedenih (pre)spojnih kabela.
- (4) Balansirani (pre)spojni kabel mora sadržavati oznaku duljine, kategorije kabela, IL-omjera kabela i načina ožičenja (npr. T568B).
- (5) Za postizanje boljih prijenosnih performansi balansiranog kabliranja pri višim brzinama prijenosa preporučuje se rabiti minimalno F/UTP oklopljene (pre)spojne kabele zaključene oklopljenim spojnim priborom.

Članak 33.

- (1) Pri tvorbi svjetlovodnih veza i kanala mogu se, sukladno zahtjevima područja primjene, za podršku ICT- i BCT-aplikacija rabiti sljedeći svjetloводи:
 1. stakleni (GOF) višemodni svjetloводи kategorija OM1, OM2, OM3 i OM4 sukladni EN 60793-2-10, pri čemu su njihovi prijenosni parametri specificirani na valnim duljinama 850 nm i 1300 nm;
 2. stakleni jednomodni svjetloводи kategorije OS1 i OS2 sukladni EN 60793-2-50, pri čemu su njihovi prijenosni parametri specificirani na valnim duljinama 1310 nm, 1383 nm i 1550 nm;
 3. plastični (POF) višemodni svjetloводи kategorije OP1 i OP2, sukladni EN 60793-2-40; prijenosni parametri za kategoriju OP1 specificirani su na valnoj duljini 650 nm, a za OP2 na valnim duljinama 650 nm, 850 nm i 1300 nm.
- (2) Mogu se rabiti kablirani svjetloводи i svjetloводи za upuhivanje u mikrocijevi. Kablirani svjetloводи za unutarnje polaganje moraju biti sukladni EN 60794-2, za vanjsko polaganje EN 60794-3, a za mikrocijevi EN 60794-5.
- (3) U slučaju višemodnih staklenih svjetlovoda preporučuje se za nove instalacije uporaba isključivo svjetlovoda s promjerom jezgre 50 μ m.
- (4) Svjetlovodni kabel mora na plaštu imati jasnu oznaku kategorije (npr. OM2) i konstrukcije (npr. 50/125 μ m (multimode)).

Članak 34.

- (1) Pri tvorbi svjetlovodnih veza i kanala rabe se za korisničke priključke svjetlovodni LC-konektori sukladni vrsti rabljenih svjetlovoda (promjer jezgre, jednomodni ili višemodni) te EN 50377-7-1 ÷ 4 odnosno EN/IEC 61754-20.
- (2) Svjetlovodni SC-konektori sukladni vrsti rabljenih svjetlovoda (promjer jezgre, jednomodni ili višemodni) te IEC 60874-19 mogu se za korisničke priključke primijenjivati samo pri dogradnji postojećih sustava kabliranja koji rabe SC-konektore na korisničkim priključcima.
- (3) U slučaju opasne okoline (npr. moguć prodor vlage/tekućina ili prašine) rabe se svjetlovodni konektori u zaštitnom kućištu inačice 4 sukladno EN/IEC 61076-3-106.
- (4) U razdjelnicima i drugim spojnim točkama svjetlovodnog kabliranja koje nisu korisnički priključci može se za rastavljive spojeve rabiti i drugi svjetlovodni spojni pribor sukladan EN 50173-1. Preporučuje se, radi efikasnijeg upravljanja i ispitivanja EKM-a, u svim spojnim točkama rabiti LC-konektore.
- (5) Svjetlovodni konektori uparuju se uporabom odgovarajućeg spojnog prilagodnika, pri čemu moraju biti kompatibilni po konstrukciji i profilu/obradi ferule (npr. konektor PC-profila i konektor APC-profila su međusobno nekompatibilni). Radi superiornijih svojstava glede povratnih gubitaka (RL) preporučuje se rabiti konektore APC-profila.
- (6) Kao stalne spojnice za nerastavljive spojeve svjetlovoda rabe se zavarne spojnice, a kao uvjetno ponovno upotrebljive spojnice za uvjetno rastavljive spojeve svjetlovoda rabe se mehaničke spojnice, sve sukladno EN 50173-1.

Članak 35.

- (1) Za svjetlovodno (pre)spajanje rabe se svjetlovodni (pre)spojni kabeli sukladni EN 50173-1 sastavljeni od odgovarajućih kategorija svjetlovodnih kabela zaključenih odgovarajućim svjetlovodnim konektorima. Svi dijelovi (pre)spojnog kabela moraju biti međusobno mehanički i optički kompatibilni.
- (2) Ako (pre)spojni kabeli nisu tvornički izvedeni moraju se izvesti uporabom alata i postupaka koje propisuje proizvođač konektora. Preporučuje se uporaba tvornički izvedenih (pre)spojnih kabela.
- (3) (Pre)spojni kabel mora sadržavati oznaku duljine, kategorije kabela, promjera jezgre svjetlovodne niti i polariteta (za potrebe dupleksne veze).

Članak 36.

Pri tvorbi veza mogu se sukladno zahtjevima područja primjene, rabiti i višestruki i hibridni kabeli koji udovoljavaju zahtjevima EN 50173-1.

Kvalitativni razredi veza i kanala

Članak 37.

- (1) Minimalni potrebni kvalitativni razredi veza/kanala generičkog kabliranja EKM-a zgrada određuju se Pravilnikom ovisno o vrsti zgrade odnosno podsustava.
- (2) Stvarno potrebni kvalitativni razredi komunikacijskih performansi veza/kanala određuju se u glavnom projektu EKMI-a zgrade na općoj razini, a razrađuju u izvedbenom projektu EKMI-a zgrade odnosno specifikaciji instalacije EKM-a zgrade, prvenstveno temeljem zahtjeva razreda najzahtjevnije korisničke ICT-aplikacije koju veza/kanal mora podržati za planiranog životnog vijeka kabliranja. Pritom se, ovisno o području primjene EKM-a, preporučuje uzeti u obzir i sljedeće:

1. namjenu i ciljeve projekta EKMI-a te raspoloživi budžet za potrebe EKMI-a;
2. potreban, očekivani odnosno predvidivi životni vijek kabliranja s motrišta trendova razvoja aplikacija, elektroničkih komunikacijskih tehnologija, relevantne standardizacije i trajnosti namjene zgrada;
3. ukupan trošak vlasništva/poslovanja i udio troškova EKMI-a u istom tijekom životnog vijeka kabliranja te period za koji se računa povrat investicije;
4. važnost predmetne nekretnine u ustroju tvrtke odnosno važnost funkcionalnosti i kvalitete EKM-a u stvaranju prihoda;
5. ocjenu vjerojatnosti i opsega migracije EKM-a k aplikacijama većih brzina prijenosa tijekom životnog vijeka predmetnog kabliranja odnosno razvoja poslovanja tvrtke te minimalnu i preporučenu kvalitetu kabliranja koju predmetne aplikacije zahtijevaju za prijenos signala;
6. potrebnu i predvidivu prostornu razdiobu kvalitativnih zahtjeva (npr. koji su prostori unutar zgrade naseljeni krajnjim korisnicima usluge koji u radu zahtijevaju širokopojasniju EKM).

Članak 38.

- (1) Kvalitativni razredi komunikacijskih veza/kanala generičkog kabliranja EKM-a zgrada moraju po svojim prijenosnim značajkama biti sukladni zahtjevima EN 50173-1 i ovog Pravilnika (Tablica 5 i Tablica 6), što posebice uključuje sukladnost:
 1. specifikacijama razreda definiranim temeljem kvalitativne razredbe prijenosnih performansi kabliranja nužnih za podršku određenog razreda aplikacija;
 2. MICE-razredu okoline primjene.
- (2) Pod specifikacijama određenog razreda veze/kanala podrazumijeva se minimum prijenosnih performansi kabliranja nužnih za podršku istog aplikacijskog razreda, što za bakreno kabliranje znači npr. da kanal razreda E podržava aplikacije razreda E, a za svjetlovodno npr. da kanal razreda OF-500 podržava pripadajuće aplikacije najmanje do duljine kanala od 500 m.
- (3) Pod minimumom prijenosnih performansi podrazumijevaju se granične vrijednosti skupa prijenosnih parametara za određeni razred veze/kanala prema EN 50173-1.

Tablica 5 – Primjenjivi razredi bakrenog generičkog kabliranja EKM-a zgrada

Aplikacija		Primjenjivi minimalni razred kanala	Prijenosne značajke specificirane do	Ostvarivo uporabom komponenta kategorije *	Primjena u zgradama (P = poslovne; S = stambene; [..] = izborna)
vrsta	razred				
ICT	A	A	0,1 MHz	Cat 5÷Cat 7 _A	P, S
	B	B	1 MHz		
	C	C	16 MHz		
	D	D	100 MHz		
	E	E	250 MHz	Cat 6÷Cat 7 _A	
	E _A	E_A	500 MHz	Cat 6 _A ÷Cat 7 _A	
	F	F	600 MHz	Cat 7÷Cat 7 _A	
	F _A	F_A	1 GHz	Cat 7 _A	
BCT	BCT-B	BCT-B	1 GHz	Cat BCT-B	S, [P]
	BCT-C	BCT-C	3 GHz	Cat BCT-C	
CCCB	CCCB	CCCB	0,1 MHz	Cat CCCB	[S]

* ovisno o konfiguraciji kanala (kategoriji rabljenih komponenta i broju spojeva u kanalu, duljinama stalnih kabela, duljinama i IL-omjerima (pre)spojnih kabela, te temperaturi okoline)

Tablica 6 – Primjenjivi razredi svjetlovodnog generičkog kabliranja EKM-a zgrada

Podrška aplikacija najmanje do duljine kanala od	Primjenjivi razred kanala	Primjenjive kategorije svjetlovoda	
		poslovne primjene	stambene primjene ^{*2}
25 m	OF-25	-	OP1÷OP2
50 m	OF-50	-	
100 m	OF-100	OM1÷OM4	OP2
300 m	OF-300	OM1÷OM4, OS1÷OS2	
500 m	OF-500		
2 000 m	OF-2000		
5 000 m ^{*1}	OF-5000^{*1}	OS2 (kampus) ^{*1}	
10 000 m ^{*1}	OF-10000^{*1}		
^{*1} primjenjivo u opravdanim slučajevima (EN 50173-2 ne predviđa primjenu ovih razreda jer premašuju propisanu maksimalnu duljinu kanala od 2 000 m) ^{*2} EN 50173-4 u važećoj (za izrade Pravilnika) inačici ne definira primjenu svjetlovoda			

Članak 39.

- (1) Kanal je određenog razreda, tj. pravilno izvedena pripadajuća instalacija udovoljit će na razini kanalnih prijenosnih parametara specifikaciji tog razreda i podržavati aplikacije tog razreda:
1. ako je, ovisno o namjeni EKM-a i podsustavu kabliranja, struktura kanala sukladna referentnim predlošcima izvedbe prema EN 50173-1, EN 50173-2 i EN 50173-4 glede:
 - a) topologije;
 - b) maksimalnih duljina kabela;
 - c) količine spojeva;
 2. ako je kanal:
 - a) sastavljen od komponenata odgovarajućih kategorija;
 - b) sastavljen od komponenata sukladnih MICE-razredu okoline kanala ili se primjenjuju zaštitne instalacijske tehnike za osiguranje neposredne okoline kanala sukladna MICE-razredu primijenjenih komponenata.
- (2) Razred balansirane veze/kanala koji sadrži različite kategorije komponenata određuje se komponentom najniže kategorije u sastavu veze/kanala (Tablica 5) te s tim u svezi posebice vrijedi:
1. za kanale sukladne referentnim predlošcima izvedbe ne preporučuje se miješanje komponenata različitih kategorija unutar stalne veze kanala;
 2. razred kanala sukladnog referentnom predlošku izvedbe određuje se razredom stalne veze/veze dodatne spojne točke i kategorijom rabljenih (pre)spojnih kabela;
 3. za manje zahtjevnu aplikaciju može se rabiti (pre)spojni kabel kategorije odgovarajuće istoj i ako je niže kategorije od kategorije koju bi se trebalo rabiti da kanal bude istog razreda kao i pripadajuća mu stalna veza (npr. pri spajanju analognog telefonskog uređaja na stalnu vezu razreda E rabi se spojni kabel niže kategorije jer je za ovu aplikaciju dovoljan niži razred); balansirani (pre)spojni kabeli performansi nižih od Cat 5 mogu se rabiti samo za podršku ICT-aplikacija razreda A÷C, no na kraju koji se spaja na korisnički priključak odnosno priključak na prespojnom panelu moraju biti zaključeni spojnim priborom čija konstrukcija mehanički i električki odgovara tom priključku ili se na iste spajati uporabom odgovarajućeg umetka (npr. RJ11 na RJ45).
- (3) Svjetlovodi koji se međusobno povezuju izravnim pasivnim povezivanjem (bez uporabe aktivne povezne opreme/pretvarača), moraju biti međusobno kompatibilni.

Daljinsko napajanje terminalne opreme

Članak 40.

- (1) Ako se za daljinsko istosmjerno napajanje terminalne opreme u zgradi (npr. IP-kamere, VoIP-telefoni, primopredajnici bežične mreže (WAP)) rabe komunikacijski kanali generičkog kabliranja, isto se na razini instalacije i vrste rabljene opreme mora izvesti sukladno ISO/IEC TR 24746, ISO/IEC TR 29125 i predmetnoj aplikacijskoj normi za napajanje (npr. IEEE 802.3af *Power over Ethernet* (PoE)).
- (2) Pogonski parametri napajачke i napajane terminalne opreme ne smiju premašiti dozvoljeni radni napon i dozvoljenu strujnu opteretivost (sukladno predmetnim zahtjevima EN 50173-1 i podacima proizvođača) rabljenih komponenata kanala.
- (3) Smanjenje prijenosnih performansi (npr. porast unesenih gubitaka (IL)) predmetnih kanala radi zagrijavanja vodiča odnosno povećanja temperature okoline kanala treba se uzeti u obzir pri projektiranju predmetnih kanala uporabom odgovarajućih kanalnih jednadžbi sukladno EN 50173-1, EN 50173-2 i EN 50173-4.
- (4) Mogući porast temperature okoline kanala treba smanjiti odgovarajućim projektantskim i instalacijskim zahvatima (uporaba kabela viših kategorija, većeg presjeka vodiča i veće toplinske vodljivosti; smanjenje broja energiziranih parica; smanjenje broja kabela u snopu i izbjegavanje njihovog tijesnog grupiranja; izbor terminalne opreme manje potrošnje i sl.).

X ELEKTRONIČKA KOMUNIKACIJSKA MREŽA POSLOVNIH ZGRADA

Struktura

Članak 41.

Pri kabliranju EKM-a poslovnih zgrada razlikujemo (Slika 13):

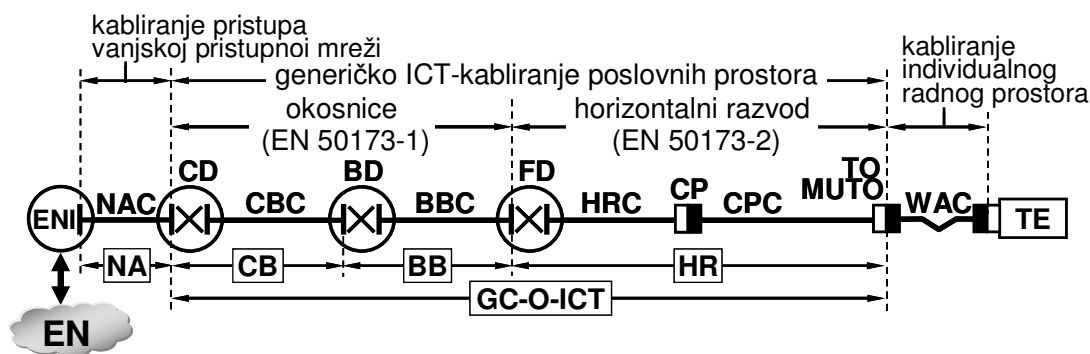
1. kabliranje pristupa vanjskoj pristupnoj mreži (NA)
2. generičko kabliranje poslovnih prostora (GC-O):
 - a) generičko ICT-kabliranje poslovnih prostora (GC-O-ICT);
 - b) izborno generičko BCT-kabliranje poslovnih prostora (GC-O-BCT);
3. kabliranje individualnog radnog prostora (WA; kabliranje terminalne opreme).

Članak 42.

- (1) Generičko ICT-kabliranje poslovnih prostora (GC-O-ICT) služi za podršku ICT-aplikacija s pripadajućim uslugama, a može sadržavati sljedeće podsustave (Slika 13):
 1. okosnice:
 - a) okosnica kampusa (CB);
 - b) okosnica zgrade (BB);
 2. (etažni) horizontalni razvod (HR).
- (2) Funkcionalni elementi i sučelja podsustava iz stavka 1. ovog članka su:
 1. razdjelnik kampusa (CD);
 7. kabel okosnice kampusa (CBC);
 8. razdjelnik zgrade (BD);
 9. kabel okosnice zgrade (BBC);
 10. etažni razdjelnik (FD);
 11. horizontalni kabel (HRC);

12. konsolidacijska točka (CP) – izborna dodatna spojna točka;
 13. konsolidacijski kabel (CPC) – kabel izborne dodatne spojne točke;
 14. telekomunikacijski priključak (TO) ili višekorisnički telekomunikacijski priključak (MUTO).
- (3) CP, kao izborna dodatna spojna točka unutar horizontalnog razvoda koja služi za postizanje prilagodivosti instalacije u poslovnoj okolini s čestim promjenama, može se izvesti samo kao međuveza.
 - (4) Osim izbornog CP-a ne dozvoljavaju se dodatne spojne točke, tj CBC, BBC, HRC i CPC moraju biti neprekinuti.
 - (5) Kabliranje individualnog radnog prostora ne smatra se dijelom generičkog kabliranja poslovnih prostora jer može biti aplikacijski-specifično.

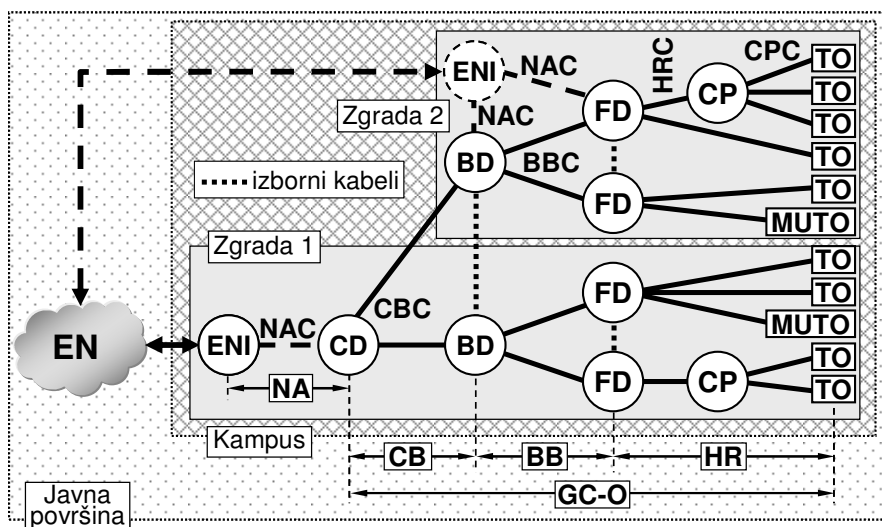
Slika 13 – Osnovna struktura generičkog ICT-kabliranja poslovnih prostora



Članak 43.

Elementi podsustava generičkog kabliranja EKM-a poslovnih zgrada se povezuju u hijerarhijsku zvjezdasto razgranatu strukturu (Slika 14).

Slika 14 – Primjer hijerarhijske strukture kabliranja EKM-a poslovnih zgrada



Članak 44.

U slučaju poslovne zgrade s više korisnika prostora dodatno vrijedi sljedeće:

1. okosnice zgrade (BB) odnosno kabliranje pristupa vanjskoj pristupnoj mreži (NA) mogu biti:
 - a) zajednički za više korisnika prostora s raspodjelom etažnih okosničkih odnosno pristupnih kapaciteta po pojedinom korisniku prostora zavisno o njegovim predvidivim potrebama, a na razini zajedničkog razdjelnika zgrade, zajedničkih kabela okosnice zgrade odnosno kabela pristupa vanjskoj pristupnoj mreži i zajedničkih etažnih razdjelnika;
 - b) privatni za pojedinačnog korisnika prostora, s privatnim razdjelnicima i kablom, pri čemu se za premoštenje zajedničkog kabliranja rabi prenosni sustav za vođenje kabela (članak 109. stavak 1.);
 - c) kombiniranog vlasništva glede pojedinih komponenata (npr. zajednički razdjelnik zgrade, a privatni kabeli i etažni razdjelnici);
2. pri odluci o realizaciji zajedničkih, privatnih (premoštenje) ili kombiniranih okosnica zgrade odnosno kabliranja pristupa vanjskoj pristupnoj mreži treba minimalno razmotriti zahtjeve pojedinog korisnika prostora glede sigurnosti EKM-a, (ne)mogućnost jasnog razgraničenja EKM-a pojedinih korisnika prostora i EKM-a operatora odnosno EKM-a pojedinih korisnika prostora međusobno, (ne)mogućnost nadzora i upravljanja EKM-om i/ili (ne)sljedivosti istog, (ne)mogućnost podjele/određivanja odgovornosti i sl.

Članak 45.

Izorno generičko BCT-kabliranje poslovnih prostora (GC-O-BCT) kao dio EKMI-a poslovnih zgrada realizira se kao zajednički antenski sustav (ZAS, MATV/SMATV) i/ili sustav kabela televizije (CATV) koji se projektira, planira, instalira, ispituje, upravlja i održava kao ZAS/MATV/SMATV/CATV u sastavu EKMI-a poslovno-stambene zgrade.

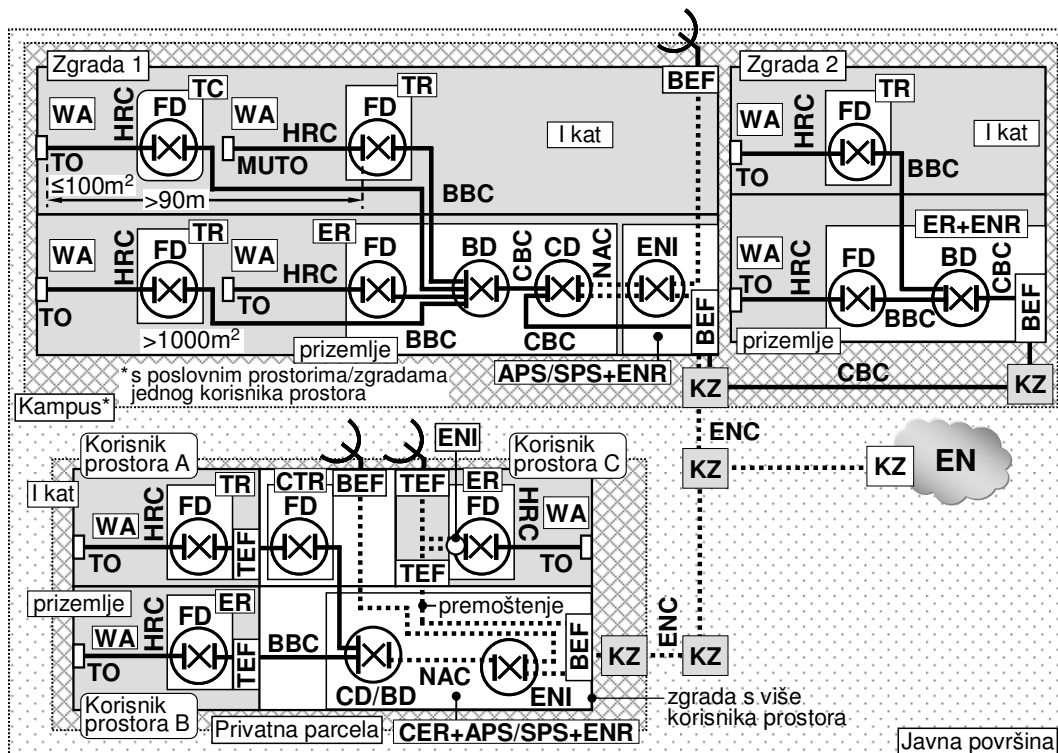
Smještaj elemenata

Članak 46.

- (1) Za smještaj elemenata EKM-a poslovnih zgrada rabe se sljedeći telekomunikacijski prostori (Slika 15):
 1. uvod u zgradu (BEF);
 2. pristupna prostorija/pristupni prostor zgrade (ENR);
 3. prostori operatora(APS/SPS);
 4. u slučaju poslovne zgrade s jednim korisnikom prostora ili u prostoru jednog korisnika unutar zgrade s više korisnika prostora:
 - a) prostorija za opremu (ER);
 - b) etažne telekomunikacijske prostorije (TR);
 - c) etažni telekomunikacijski ormari(ći) (TC);
 5. dodatni prostori u slučaju zgrade s više korisnika prostora:
 - a) uvod u prostor korisnika poslovnog prostora (TEF);
 - b) zajednička prostorija za opremu (CER);
 - c) zajedničke etažne telekomunikacijske prostorije (CTR).
- (2) Uvodi u zgradu (BEF) vodova okosnice kampusa i vanjske pristupne mreže te antenskih vodova bežičnog pristupnog EKM-a ili izbornog ZAS/MATV/SMATV/CATV-a izvode se kao zasebni telekomunikacijski prostori s razvodom do relevantnih telekomunikacijskih prostorija ili s neposrednim završetkom u istima.
- (3) Za združivanje sredstava okosnica zgrade/kampusa te vanjske pristupne mreže (zaključenje kabela, prijelaz s kabela za vanjsko na kabele za unutarnje polaganje,

- prenaponska zaštita i sl.) rabi se pristupna prostorija/pristupni prostor (ENR) zgrade, koji može sadržavati i završetak BEF-a, ENI, APS/SPS, CD/BD, kao i funkcije ER-a.
- (4) Potrebna oprema operatora smješta se u prostor operatora (APS/SPS).
 - (5) Središnja aktivna i pasivna mrežna oprema odnosno oprema koja zahtijeva posebno kontroliranu okolinu i/ili složenije uređenje prostora (npr. telefonska centrala, okosnički podatkovni preklopnici, poslužitelji aplikacija/usluga i sl.) smješta se u prostoriju za opremu (ER), koja po potrebi može sadržavati i razdjelnike (tipično CD i/ili BD), APS/SPS, ENI i BEF.
 - (6) CD, BD i FD s pripadajućem aktivnom mrežnom opremom se smještaju u etažne telekomunikacijske prostorije (TR) ili prostorije za opremu (ER), pri čemu se ako u telekomunikacijski prostor treba smjestiti više od jednog razdjelnika i aktivnu mrežnu opremu preporučuje rabiti ER; CD/BD se može smjestiti i u pristupnu prostoriju/pristupni prostor (ENR) zgrade; u posebnim slučajevima (članak 91. i članak 106.) može se rabiti i etažni telekomunikacijski ormar(ić).
 - (7) U slučaju poslovne zgrade s više korisnika prostora vrijedi:
 1. funkcije TR-a, u načelu samo za potrebe zajedničkog EKMI-a zgrade, ima zajednička etažna telekomunikacijska prostorija (CTR);
 2. funkcije ER-a, u načelu samo za potrebe zajedničkog EKM-a zgrade, ima zajednička prostorija za opremu (CER);
 3. uvodi u prostor korisnika poslovnog prostora (TEF) za vodove zajedničkog EKM-a zgrade i/ili pristupnog EKM-a (u slučaju premoštenja zajedničkog EKMI-a), antenske vodove pristupnog ili privatnog bežičnog EKM-a te izbornog ZAS/MATV/SMATV/CATV-a izvode se kao zasebni telekomunikacijski prostori s razvodom do relevantnih telekomunikacijskih prostorija korisnika prostora ili s neposrednim završetkom u istima;
 4. razdjelnici i aktivna mrežna oprema u vlasništvu pojedinog korisnika prostora u načelu se ne smještaju u CER/CTR-e nego u ER/TR-e u njegovom prostoru;
 5. ENI se u slučaju zgrade s više korisnika prostora, a zavisno o raspoloživosti okosnica, zahtjevima korisnika prostora te pripadajućoj zgradi, svim ili pojedinačnim korisnicima prostora smješta u zajedničke prostore zgrade CTR, CER ili ENR odnosno u ER ili TR u prostoru koji koristi pojedinačni korisnik;
 6. u slučaju premoštenja zajedničkog EKMI-a zgrade za potrebe nekog od korisnika prostora, prostori operatora (APS/SPS) za tog korisnika mogu se nalaziti i u njegovom prostoru kao zasebni ili u sastavu pripadajućeg ER/TR-a.
 - (8) CP-i ili MUTO-i se razmještaju u poslovnim prostorima u kojima se očekuje česta promjena konfiguracije radnog prostora (npr. otvoreni uredi s klasterima modularnog namještaja ili uredski prostori bez namještaja namijenjeni zakupu) u rasporedu kojim se postiže što veća prilagodivost promjenama. CP-i se smještaju na mjestima koja su uvijek dostupna osoblju održavanja i nedostupna krajnjim korisnicima usluga. MUTO-i se smještaju na mjestima uvijek dostupnim krajnjim korisnicima usluga;
 - (9) TO-i se smještaju u individualne radne prostore (WA) sukladno arhitektonsko-građevinskom rješenju uredskog prostora i tako da su uvijek dostupni krajnjim korisnicima usluge. U dometu do 1 m od TO-a mora se nalaziti priključak električnog napajanja korisničke terminalne opreme.

Slika 15 – Primjeri kabliranja EKM-a poslovnih zgrada



Dimenzioniranje

Članak 47.

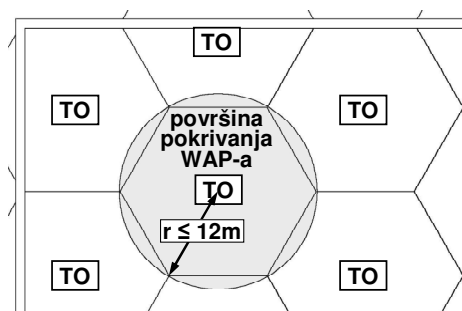
- (1) Pri određivanju broja CD-a i BD-a posebice vrijedi sljedeće:
 1. predviđa se najmanje jedan CD po kampusu i jedan BD po zgradi;
 2. ukoliko kampus sadrži samo jednu zgradu koja se može opsluživati samo jednim BD-om, CD i BD se mogu sažeti u BD;
 3. velike zgrade mogu se opsluživati s više BD-a povezanih na CD.
- (2) Pri određivanju broja FD-a posebice vrijedi sljedeće:
 1. najmanje jedan FD opslužuje svaku etažu namijenjenu poslovanju;
 2. dodatni FD-i, po jedan na svakih $1\ 000\ \text{m}^2$ etažnog namjenskog prostora, predviđaju se (Slika 15) ako:
 - a) površina koju treba opsluživati FD premašuje $1\ 000\ \text{m}^2$ ili
 - b) horizontalna udaljenost između prvog FD-a i WA-a premašuje $90\ \text{m}$;
 3. samo slabo naseljena etaža (kao npr. predvorje, prijam stranaka i sl.) može se opsluživati FD-om susjedne etaže.

Članak 48.

- (1) Minimalan potreban broj korisničkih priključaka namijenjenih standardnom uredskom poslovanju (podrazumijeva uporabu do dva terminalna uređaja, npr. stolno računalo i telefonski uređaj) određuje se temeljem broja individualnih radnih prostora (WA) namijenjenih istom, pri čemu vrijedi sljedeće:
 1. ako je poznat broj krajnjih korisnika usluge/zaposlenika (npr. izravno temeljem rasporeda po radnim sobama ili neizravno temeljem rasporeda namještaja) podrazumijeva se da jednom krajnjem korisniku usluge odgovara jedan WA;
 2. ako je poznata samo površina namijenjena uredskom poslovanju, jednom krajnjem korisniku usluge pripada jedan WA do $6\ \text{m}^2$ u klasičnim uredima odnosno do $4\ \text{m}^2$ u otvorenim uredima temeljenim na klasterima namještaja;

- (2) Pri određivanju broja konsolidacijskih točaka (CP) vrijedi:
 1. između FD-a i nekog TO-a može se nalaziti samo jedan CP;
 2. najmanje jedan CP opslužuje svaku grupu WA-a (npr. svaki klaster namještaja u otvorenom uredu);
 3. jedan CP opslužuje najviše 12 WA-a.
- (3) Pri određivanju broja višekorisničkih telekomunikacijskih priključaka (MUTO) vrijedi:
 1. najmanje jedan MUTO opslužuje svaku grupu WA-a (npr. svaki klaster namještaja u otvorenom uredu);
 2. jedan MUTO opslužuje najviše 12 WA-a.
- (4) Pri određivanju broja, vrste i rasporeda TO-a vrijedi sljedeće:
 1. svaki individualni radni prostor (WA) oprema se minimalno bakrenim jednokorisničkim priključkom (SUTO) koji sadrži 2 TO-a, pri čemu svaki TO sadrži balansiranu utičnicu na kojoj se zaključuje 4-parni balansirani kabel etažnog horizontalnog razvoda; preporučuje se svaki individualni radni prostor opremiti s minimalno 2 SUTO-a (ukupno 4 TO-a za npr. stolno računalo, prijenosno računalo, telefonske uređaje i rezervu);
 2. WA-ove u vidu prodajnih mjesta preporučuje se opremiti s 2 SUTO-a (ukupno 4 TO-a za npr. POS-blagajnu, terminal za odobrenje transakcije pri kartičnom poslovanju, telefonski uređaj i rezervu);
 3. posebni radni prostori namijenjeni obavljanju poslova zahtjevnijih glede povezivanja na mrežne usluge (npr. prostorije tajnica, informatičkog osoblja, prijama stranaka, zaštitarskog osoblja i sl.) opremaju se većim brojem priključaka; preporučuje se opremanje s minimalno 3 SUTO-a po jednom WA-u unutar predmetnog prostora;
 4. broj i raspored TO-a (obično smještenih u nadstroplju) za spajanje pristupnih točaka bežične mreže (WAP) određuje se sukladno ISO/IEC/TR 24704, a temeljem pokrivanja uredskog prostora signalima mreže WAP-ova (Slika 16).
 5. broj i raspored TO-a za potrebe posebnih sigurnosnih (razni osjetnici, nadzorne IP-kamere, terminali kontrole pristupa i sl.), upravljačkih/kontrolnih, energetskih i drugih sustava u poslovnoj zgradi, a koji rabe ICT-kabliranje za podršku ICT-, BCT- ili CCCB-usluga, određuje se sukladno zahtjevima predmetnih sustava;
 6. sve 4 parice balansiranog kabela moraju se zaključiti na odgovarajućim kontaktima utičnice TO-a;
 7. razne dodatne naprave, npr. za transformaciju vrste prijenosne linije ili impedancije (BALUN-i) odnosno pojedinačno korištenje predmetnih parica zaključenih na utičnici TO-a (prilagodnici s 4 parice na 4 x jedna parica ili 4 parice na 2 x dvije parice), smatraju se aplikacijski-specifičnima i mogu se rabiti samo izvan TO-a u vidu spojnih umetaka za utičnicu TO-a;
 8. u slučaju dodatnog izbornog svjetlovodnog kabliranja, pripadajući TO sadrži dupleksni prilagodnik sa svjetlovodnim konektorima na kojima je zaključen dupleksni svjetlovodni kabel, pri čemu su svjetlovod i konektor odgovarajuće vrste, a svjetlovod je kategorije nužne za podršku potrebnog razreda kanala.

Slika 16 – Primjer rastera priključaka za pristupne točke bežične mreže



Konfiguriranje

Članak 49.

- (1) Prijenosne performanse generičkog ICT-kabliranja poslovnih prostora definiraju se za (Slika 17):
 1. kanal (CH);
 2. stalnu vezu (PL);
 3. konsolidacijsku vezu (CPL) - vezu izborne konsolidacijske točke (CP) kao dodatne spojne točke etažnog kabliranja.
- (2) Za generičko kabliranje poslovnih zgrada vrijede sljedeća osnovna ograničenja:
 1. duljina kanala horizontalnog razvoda (HR) ne smije premašiti 100 m;
 2. duljina kanala sastavljenog od okosnice kampusa (CB), okosnice zgrade (BB) i horizontalnog razvoda (HR) ne smije premašiti 2 000 m.
- (3) Konfiguracije komunikacijskih kanala okosnica i horizontalnog razvoda koje se rabe za generičko kabliranje poslovnih zgrada moraju biti sukladne referentnim predlošcima izvedbe prema EN 50173-1 i EN 50713-2 (Tablica 7, Tablica 8, Slika 17) koji se međusobno razlikuju po načinu povezivanja u razdjelnicima (križana veza (CC) ili međuveza (IC)) i (ne)uporabi konsolidacijske točke (CP) odnosno o tome ovisnom broju uparenih spojeva u kanalu.
- (4) Pri svjetlovodnom kabliranju dodatno se mogu rabiti referentni predlošci izvedbe u vidu kombiniranih svjetlovodnih kanala (Tablica 9, Slika 18).
- (5) Za svjetlovodno kabliranje mogu se rabiti i konfiguracije s većim brojem rastavljivih i nerastavljivih spojeva (npr. kombinirani svjetlovodni kanali sve do CD-a) ako to dozvoljava aplikacijska zaliha optičke snage.

Tablica 7 - Referentni predlošci izvedbe kanala okosnica

Model okosnice	Opis modela	Broj uparenih spojeva u kanalu
IC(CD/BD) - IC(BD/FD)	<i>međuveza</i> na oba razdjelnika	2
CC(CD/BD) - IC(BD/FD)	<i>križana veza</i> na prvom, a <i>međuveza</i> na drugom razdjelniku	3
IC(CD/BD) - CC(BD/FD)	<i>međuveza</i> na prvom, a <i>križana veza</i> na drugom razdjelniku	3
CC(CD/BD) - CC(BD/FD)	<i>križana veza</i> na oba razdjelnika	4

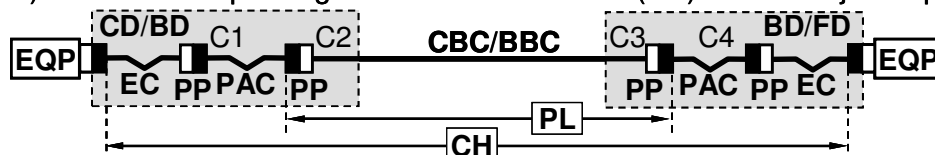
Tablica 8 - Referentni predlošci izvedbe kanala horizontalnog razvoda

Model horizontalnog razvoda	Opis modela	Broj uparenih spojeva u kanalu
IC(FD) - TO	<i>međuveza</i> na etažnom razdjelniku	2
CC(FD) - TO	<i>križana veza</i> na etažnom razdjelniku	3
IC(FD) - CP - TO	<i>međuveza</i> na etažnom razdjelniku i	3

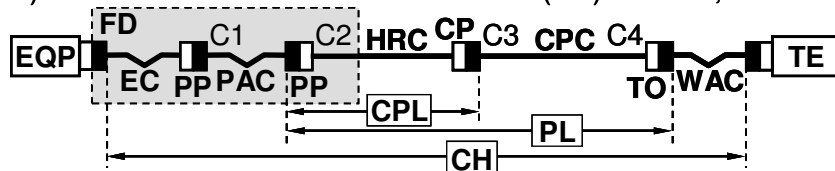
	<i>konsolidacijska točka</i>	
CC(FD) - CP - TO	<i>križana veza na etažnom razdjelniku i konsolidacijska točka</i>	4

Slika 17 – Referentni predlošci izvedbe kanala generičkog ICT-kabliranja poslovnih prostora s najvećim dozvoljenim brojem spojeva u kanalu

a) Okosnica kampusa/zgrade s križanom vezom (CC) na oba kraja i 4 spoja (C1÷C4)



b) Horizontalni razvod s križanom vezom (CC) na FD-u, CP-om i 4 spoja (C1÷C4)

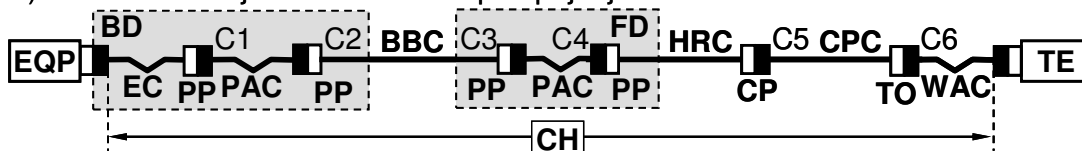


Tablica 9 - Referentni predlošci izvedbe kombiniranih svjetlovodnih kanala generičkog ICT-kabliranja poslovnih prostora

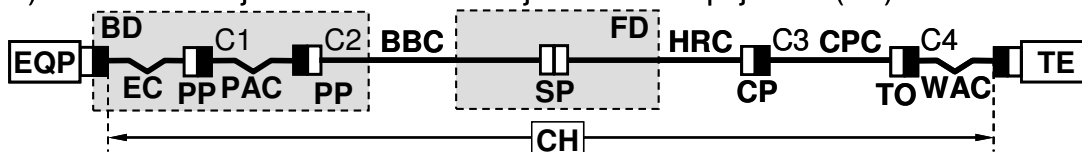
Naziv	Osnovna značajka	Model	Broj uparenih spojeva u kanalu
Kombinirani svjetlovodni kanal s prespajanjem	prespajanje (križana veza) na FD-u	IC(BD) – CC(FD) - TO	4
		CC(BD) – CC(FD) - TO	5
		IC(BD) – CC(FD) - CP - TO	5
		CC(BD) – CC(FD) - CP - TO	6
Kombinirani svjetlovodni kanal sa svjetlovodnom spojnicom	svjetlovodna spojnica (SP) na FD-u	IC(BD) – SP(FD) - TO	2
		CC(BD) – SP(FD) - TO	3
		IC(BD) – SP(FD) - CP - TO	3
		CC(BD) – SP(FD) - CP - TO	4
Kombinirani izravni svjetlovodni kanal	izravan neprekinuti kabel; sustav bez FD-a	IC(BD) – TO	2
		CC(BD) - TO	3
		IC(BD) - CP - TO	3
		CC(BD) - CP - TO	4

Slika 18 – Referentni predlošci izvedbe kombiniranih svjetlovodnih kanala generičkog ICT-kabliranja poslovnih prostora za slučajeve s najvećim brojem spojeva u kanalu za kombinaciju okosnice zgrade i horizontalnog razvoda

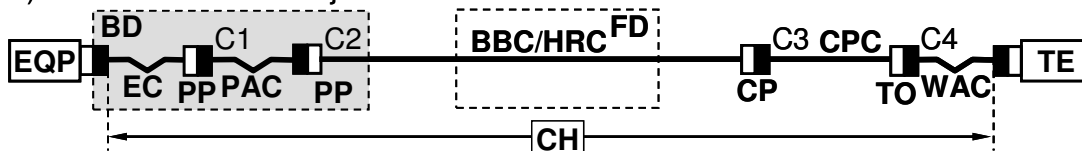
a) Kombinirani svjetlovodni kanal s prespajanjem



b) Kombinirani svjetlovodni kanal sa svjetlovodnom spojnicom (SP)



c) Izravni kombinirani svjetlovodni kanal



Članak 50.

(1) Balansirane okosnice dijele se za potrebe ovog Pravilnika sukladno grupama razreda aplikacija koje podržavaju na:

1. balansirane podatkovne okosnice koje su namijenjene prvenstveno podršci aplikacija razreda D÷F_A i ne premašuju duljinu kanala od 100 m;
2. balansirane glasovne okosnice koje su namijenjene samo podršci aplikacija razreda A÷C (npr. analogna telefonija, ISDN i sl.), mogu biti dulje od 100 m i ograničene su zbirnom duljinom sustava od 2 000 m.

(2) Za referentne predloške izvedbe balansiranih okosnica se maksimalna dozvoljena duljina stalnih kabela (CBC/BBC) odnosno pripadajućih PL-a za postizanje potrebnog razreda određuje uporabom kanalnih jednadžbi balansiranih okosnica sukladno EN 50173-1, a ovisno o potrebnom razredu (A÷F_A), broju spojeva u kanalu, kategoriji rabljenih komponenata (Cat 5÷Cat 7_A), duljinama i IL-omjerima (pre)spojnih kabela (PAC,WAC, EC) te temperaturi okoline kanala.

(3) U slučaju balansiranih podatkovnih okosnica zgrada u konfiguraciji s 4 spoja, radi izbjegavanja efekta višestrukih bliskih spojeva na prijenosne performanse pripadajućeg kanala, minimalna duljina pripadajućeg stalnog kabela odnosno PL-a je 15 m.

(4) Za referentne predloške izvedbe svjetlovodnih kanala se ostvarive duljine kanala za postizanje potrebnog razreda određuju uporabom kanalnih jednadžbi svjetlovodnih kanala sukladno EN 50173-1 i EN 50173-2, a ovisno o potrebnom razredu (OF-100÷OF-2000), kategoriji upotrijebljenih svjetlovoda (OM1÷OM4, OS1÷OS2), valnoj duljini, broju uparenih svjetlovodnih spojeva i broju svjetlovodnih spojnica.

Članak 51.

(1) Za referentne predloške izvedbe balansiranih horizontalnog razvoda (HR) vrijedi:

1. maksimalna dozvoljena fizička duljina kanala je 100 m;
2. duljine pojedinih dijelova kanala trebaju u načelu biti unutar područja određenog graničnim duljinama (Tablica 10);
3. u slučaju potrebe (duljine (pre)spojnih kabela veće od graničnih, uporaba konsolidacijskog kabela većeg IL-a i sl.), maksimalna dozvoljena duljina horizontalnog kabela (HRC) pri kojoj se za pripadajući kanal još postiže potreban razred se određuje uporabom kanalnih jednadžbi horizontalnog

- razvoda sukladno EN 50173-2, a ovisno o potrebnom razredu ($D \div F_A$), broju spojeva u kanalu, duljinama i IL-omjerima (pre)spojnih kabela (PAC, WAC, EC) odnosno konsolidacijskog kabela (CPC) te temperaturi okoline kanala;
- (2) Instalirani CP mora na sebi imati oznaku maksimalne duljine konsolidacijskog kabela koji se smije spojiti između CP-a i TO-a;
 - (3) Instalirani MUTO mora na sebi imati oznaku maksimalne duljine spojnog kabela radnog prostora (WAC) koji se na njega smije spojiti.

Tablica 10 – Granične duljine dijelova kanala balansiranih horizontalnih razvoda generičkog kabliranja poslovnih prostora

Dijelovi kanala	Duljina	
	Minimalno (m)	Maksimalno (m)
FD-CP	15	85
CP-TO	5	-
FD-TO	15	90
WAC	2 (1)	5 {20}
EC	2 [1]	5
PAC	2	-
WAC+PAC+EC	-	10
(..) = bez CP-a; [...] = bez CC-a; {...} = s MUTO-om		

Izbor komponenata i performanse

Članak 52.

- (1) Horizontalni razvod (HR) mora se izvesti minimalno balansiranim kabliranjem, pri čemu vrijedi sljedeće:
 1. mogu se rabiti 4-parni neoklopljeni/oklopljeni balansirani kabele Cat 5÷Cat 7_A zaključeni na TO-ima neoklopljenim/oklopljenim Cat 5÷Cat 6_A RJ45- odnosno Cat 7÷Cat 7_A GG45- ili TERA-utičnicama, pri čemu za konfiguracije sukladne pripadajućim referentnim predlošcima izvedbe i uporabi jednake kategorije za sve komponente kanala vrijedi:
 - a) Cat 5 komponente osiguravaju kanalne performanse razreda D;
 - b) Cat 6 komponente osiguravaju kanalne performanse razreda E;
 - c) Cat 6_A komponente osiguravaju kanalne performanse razreda E_A;
 - d) Cat 7 komponente osiguravaju kanalne performanse razreda F;
 - e) Cat 7_A komponente osiguravaju kanalne performanse razreda F_A;
 2. moraju se osigurati prijenosne performanse minimalno razreda D uz uporabu minimalno Cat 5 komponenata; preporučuje se osigurati minimalno razred E_A koji rabi F/UTP kabele i oklopljeni spojni pribor minimalno Cat 6_A performansi;
- (2) Svjetlovodno kabliranje unutar horizontalnog razvoda je izborno, a izvodi se dupleksnim kabelima minimalno s višemodnim svjetlovodima kategorije OM1 zaključenim na TO-ima dupleksnim LC-konektorima. Preporučuje se uporaba višemodnih svjetlovoda kategorije OM3.

Članak 53.

Okosnice poslovnih kampusa (CB) i zgrada (BB) moraju se izvesti minimalno kao svjetlovodne okosnice za koje vrijedi:

1. u slučaju planiranog pasivnog (pre)spajanja pristupne svjetlovodne mreže na svjetlovodnu okosnicu kampusa/zgrade: kako pristupne mreže rabe jednomodne svjetlovode, predmetnu okosnicu treba izvesti svjetlovodima

- minimalno kategorije OS1 i punog spektra valnih duljina (tzv. *full spectrum low/zero water peak SM OF*), tip EN 60793-2-50 B1.3 odnosno ITU-T.G652.D;
2. *svjetlovodne okosnice zgrade*: izvode se kabelima za unutarnje ili vanjsko i unutarnje polaganje sa svjetlovodima minimalno kategorije OM3; preporučuje se uporaba svjetlovoda kategorije OS1; preporučuje se osigurati minimalno 4 svjetlovodne niti na svakih 24 WA-a na etaži no minimalno 6 niti po FD-u;
 3. *svjetlovodne okosnice kampusa*: u načelu se izvode kabelima za vanjsko ili vanjsko i unutarnje polaganje sa svjetlovodima minimalno kategorije OS1; iznimno, uz odgovarajuću modalnu širinu pojasa i zalihu optičke snage, za okosnice kampusa duljine do 300 m mogu se rabiti OM3, a za duljine do 500 m OM4 svjetlovodi; preporučuje se osigurati minimalno 4 puta broj etaža zgrade svjetlovodnih niti po BD-u koji opslužuje te etaže, no minimalno 12 niti po BD-u;
 4. *u slučaju planiranih kombiniranih svjetlovodnih kanala*: u svim dijelovima kombiniranih kanala trebaju se rabiti međusobno kompatibilni svjetlovodi; za takve kanale duljine preko 300 m i za brzine prijenosa ≥ 1 Gbit/s preporučuje se rabiti svjetlovode minimalno kategorije OS1.

Članak 54.

(1) Za balansirane glasovne okosnice vrijedi:

1. u načelu su izborne, no izvode se kao obvezne dodatne okosnice (uz svjetlovodne) ako to zahtijevaju predviđene aplikacije EKM-a zgrade, struktura ili način rada sustava ili aktivne mrežne/terminalne opreme za podršku istih, vanjska pristupna mreža, organizacija kampusa/zgrade i sl., a posebice:
 - a) ako se planiraju rabiti aplikacije koje putem kabliranja EKM-a daljinski električnom energijom napajaju korisničku terminalnu opremu iz središnjeg izvora u zgradi, kampusu ili na strani vanjske pristupne mreže (npr. izravne bakrene telefonske, faks- ili modemske linije, sigurnosne bakrene telefonske linije za dojavu opasnosti odnosno komunikaciju u izvanrednim okolnostima, telefonski i drugi uređaji koji se napajaju preko kabliranja EKM-a iz centrale kampusa);
 - b) ako zgrade nemaju podržane kanale za glasovnu komunikaciju na razini odgovarajuće etažne opreme koja bi bila poveziva svjetlovodima (npr. centrala kampusa/zgrade ne podržava takovu izdvojenu aktivnu opremu na razini zgrade/etaža ili se takova oprema ne predviđa), već se rabi centrala kampusa/zgrade sa sučeljima za bakrene vodove;
 - c) ako je to nužno radi ENI-a;
2. balansirane glasovne okosnice zgrada moraju osigurati prijenosne performanse minimalno razreda B uz uporabu minimalno Cat 5 komponenata; preporučuje se minimalno razred C i parični kapacitet jednak dvostrukom predvidivom broju etažnih individualnih radnih prostora (WA) koji se prespajaju na vodove predmetne okosnice (npr. na telefonsku centralu zgrade), no ne manji od 20 parica po etaži;
3. balansirane glasovne okosnice kampusa izvode se oklopljenim kabelima za vanjsko ili vanjsko i unutarnje polaganje uz prijenosne performanse minimalno razreda A i uporabu Cat 5 kabela ili kabela za širokopojasne digitalne komunikacije s maksimalnom referentnom frekvencijom 60 MHz (preporuka: 100 MHz) sukladnih IEC 62255; preporučuje se minimalno razred B i parični kapacitet po BD-u jednak dvostrukom predvidivom broju individualnih radnih prostora (WA) koji se u predmetnoj zgradi prespajaju na vodove predmetne

- okosnice kampusa (npr. na telefonsku centralu kampusa) preko tog BD-a, no ne manji od 20 parica puta broj etaža pripadajuće zgrade.
- (2) Balansirane podatkovne okosnice zgrada su izborne, i ukoliko udaljenost BD-FD ne premašuje 100 m, mogu se izvesti kao zalihostno okosničko kabliranje (uz svjetlovodno) koje npr. omogućuje okosničko povezivanje aktivne mrežne opreme koja nema svjetlovodno sučelje (jeftiniji uređaji, kvar, zamjenska oprema bez svjetlovodnog sučelja za opremu u kvaru i sl.) odnosno za potrebe žurnih funkcionalnih ispitivanja aplikacija, a moraju minimalno biti jednake konstrukcijske izvedbe i performansi kao i horizontalni razvod. Preporučuje se osigurati minimalno 2 kanala na svakih 24 WA-a na etaži, no minimalno 4 kanala do svakog FD-a te performanse minimalno razred E_A uz uporabu F/UTP kabela i oklopljenog spojnog pribora Cat 6_A.

XI ELEKTRONIČKA KOMUNIKACIJSKA MREŽA STAMBENIH ZGRADA

Struktura

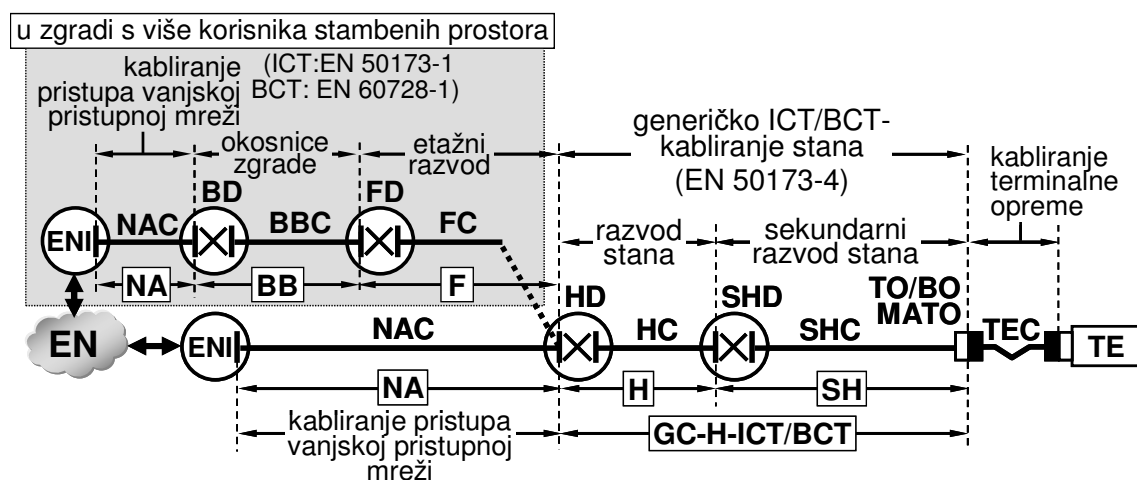
Članak 55.

- (1) Pri kabliranju EKM-a stambene zgrade (Slika 19) razlikujemo:
1. ICT/BCT-kabliranje pristupa vanjskoj pristupnoj mreži (NA);
 2. generičko kabliranje stana (GC-H):
 - a) generičko ICT-kabliranje stana (GC-H-ICT);
 - b) generičko BCT-kabliranje stana (GC-H-BCT);
 - c) izborno generičko CCCB-kabliranje stana (GC-H-CCCB; Slika 23);
 3. kabliranje terminalne opreme.
- (2) Pri kabliranju EKM-a stambene zgrade s više korisnika (stambenih) prostora (Slika 19), ovisno o namjeni i ustroju EKMI-a, mogući su i sljedeći podsustavi:
1. za *ICT-aplikacije*:
 - a) ICT-okosnice zgrade (BB);
 - b) etažni ICT-razvod (F);
 2. za *BCT-aplikacije* (u sastavu zajedničkog antenskog sustava zgrade (ZAS, MATV/SMATV) odnosno sustava kabelaške televizije (CATV) u zgradi):
 - a) BCT-okosnice zgrade (BB);
 - b) etažni BCT-razvod (F).
- (3) ICT-okosnice i etažni ICT-razvod moraju biti sukladni zahtjevima EN 50173-1, a BCT-okosnice i etažni BCT-razvod zahtjevima EN 60728-1.
- (4) Za ICT-kabliranje stambenih zgrada s više korisnika prostora, ako je moguće, treba
1. rabiti centraliziranu topologiju do razine razdjelnika svakog stana (bez FD-a, etažnog ICT-razvoda (F), odnosno dodatnih prespojnih točaka i sl.);
 2. izbjegavati tehnička rješenja spoja na vanjsku pristupnu mrežu koja zahtijevaju aktivnu mrežnu opremu na razini zgrade i/ili etaža.
- (5) ICT/BCT-kabliranje pristupa vanjskoj pristupnoj mreži (NA) stambenih zgrada s više korisnika prostora može rabiti:
1. vezu na ENI/HNI koji se nalazi u stanu unutar zgrade;
 2. vezu na ENI/BNI koji se nalazi izvan stana, a unutar zajedničkih telekomunikacijskih prostora zgrade.

Članak 56.

- (1) Generičko ICT/BCT-kabliranje stana (GC-H-ICT/BCT) služi za podršku ICT/BCT-aplikacija s pripadajućim uslugama, a može sadržavati sljedeće podsustave (Slika 19):
1. razvod stana (H);
 2. sekundarni razvod stana (SH) - izborno.
- (2) Funkcionalni elementi i sučelja (pod)sustava iz stavka 1. ovog članka su:
1. razdjelnik stana (HD);
 2. kabel razvoda stana (HC);
 3. sekundarni razdjelnik stana (SHD) - izborno;
 4. kabel sekundarnog razvoda stana (SHC) - izborno;
 5. aplikacijski priključci:
 - a) telekomunikacijski priključak (TO);
 - b) difuzijski priključak (BO);
 - c) višenamjenski priključak (MATO).
- (3) Ne dozvoljavaju se dodatne spojne točke tj. HC i SHC moraju biti neprekinuti.
- (4) Kabliranje terminalne opreme za ICT- i BCT-aplikacije ne smatra se dijelom generičkog kabliranja stambenih prostora jer može biti aplikacijski-specifično.

Slika 19 – Osnovna struktura ICT/BCT-kabliranja stambene zgrade

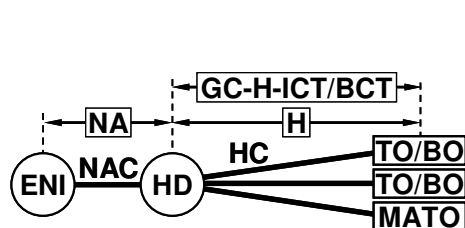


Članak 57.

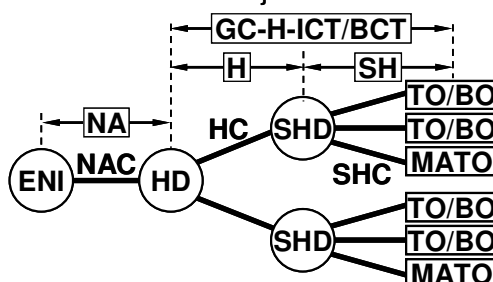
Elementi podsustava generičkog ICT/BCT-kabliranja stana povezuju se međusobno u hijerarhijsku zvjezdasto razgranatu strukturu (Slika 20).

Slika 20 – Primjeri hijerarhijske strukture generičkog ICT/BCT-kabliranja stana

a) Struktura s razdjelnikom stana



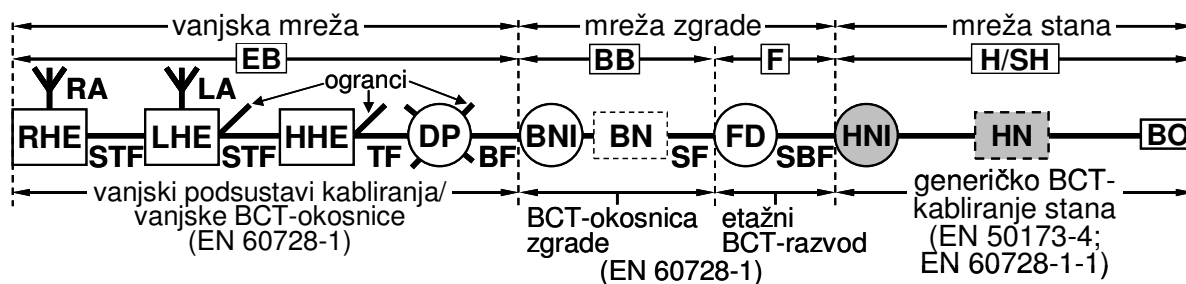
b) Struktura s razdjelnikom stana i sekundarnim razdjelnikom stana



Članak 58.

- (1) Sustav kablanske televizije (CATV) može sadržavati sljedeće podsustave (Slika 21):
1. vanjske podsustave kabliranja/vanjske BCT-okosnice (EB);
 2. BCT-okosnice zgrade (BB);
 3. etažni BCT-razvod (F).
- (2) Funkcionalni elementi i sučelja podsustava iz stavka 1. ovog članka su:
1. udaljena čelna postaja (RHE) s udaljenim antenama (RA);
 2. čelni glavni dovod (STF);
 3. mjesna čelna postaja (LHE) s mjesnim antenama (LA);
 4. čvorna čelna postaja (HHE);
 5. glavni dovod (TF);
 6. razdjelna točka (DP);
 7. granski dovod (BF);
 8. sučelje BCT-mreže zgrade (BNI);
 9. BCT-mreža zgrade (BN);
 10. dovod (etažnog) ogranka (SF);
 11. etažni razdjelnik (FD);
 12. korisnički dovod (SBF);
 13. sučelje BCT-mreže stana (HNI).

Slika 21 – Sustav kablanske televizije (CATV) i njegovo povezivanje s generičkim BCT-kabliranjem stana

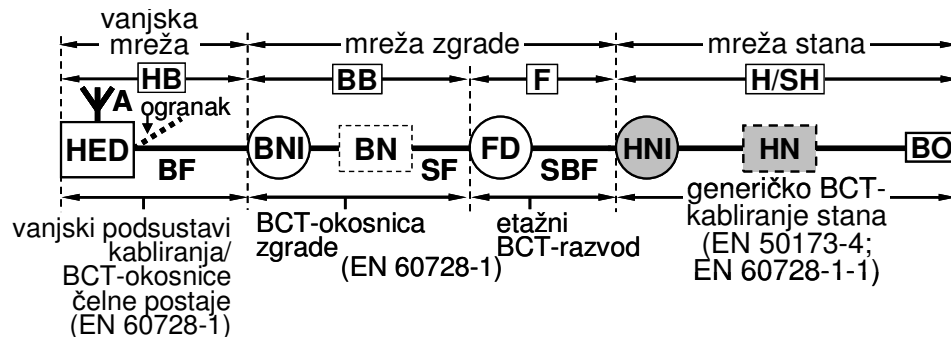


Članak 59.

- (1) Zajednički antenski sustav zgrade (ZAS, MATV/SMATV) može sadržavati sljedeće podsustave (Slika 22):
1. vanjski podsustav kabliranja/BCT-okosnice čelne postaje (HB);
 2. BCT-okosnice zgrade (BB);
 3. etažni BCT-razvod (F).
- (2) Funkcionalni elementi i sučelja podsustava iz stavka 1. ovog članka su:
1. čelna postaja (HED) s antenama (A);
 2. granski dovod (BF);
 3. sučelje BCT-mreže zgrade (BNI);
 4. BCT-mreža zgrade (BN);
 5. dovod (etažnog) ogranka (SF);
 6. etažni razdjelnik (FD);
 7. korisnički dovod (SBF);
 8. sučelje BCT-mreže stana (HNI).
- (3) Umjesto ZAS/MATV/SMATV-a za svaku pojedinačnu zgradu može se za skupinu stambenih zgrada koje se međusobno naslanjaju u nizu izvesti ZAS/MATV/SMATV

skupine zgrada koji BCT-aplikacije s pripadajućim uslugama distribuira pojedinačnim stambenim zgradama rabeći više BCT-okosnica jedne čelne postaje (Slika 22; ogranak) povezane s BNI-ima predmetnih zgrada.

Slika 22 – Zajednički antenski sustav (ZAS, MATV/SMATV) zgrade i njegovo povezivanje s generičkim BCT-kabliranjem stana



Članak 60.

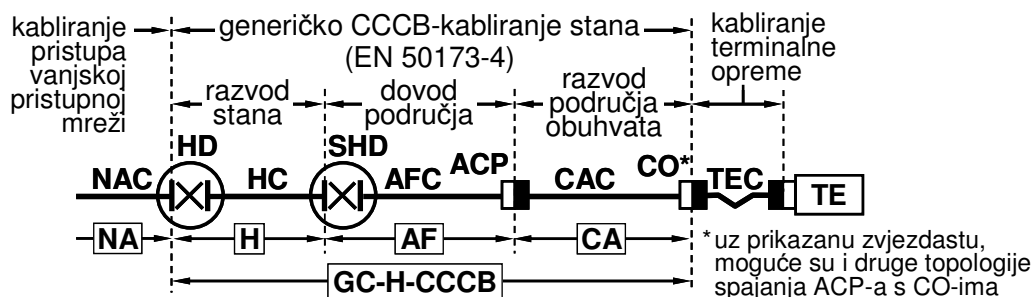
- (1) Ovisno o tehničkom rješenju, CATV i ZAS/MATV/SMATV pristupaju generičkom sučelju BCT-mreže stana (HNI) uporabom zajedničkih (Slika 25b, Slika 26a i Slika 27a) ili zasebnih (Slika 25c, Slika 26b i Slika 27b) segmenata EKMI-a. Zajednički segmenti EKMI-a mogu se rabiti samo ako se za isto daje odgovarajuće tehničko rješenje na razini glavnog i izvedbenog projekta EKMI-a zgrade, te se CATV i ZAS/MATV/SMATV izvode sukladno istom. Za pristup HNI-u pojedinog stana CATV može rabiti i prenosni EKI (članak 6. stavak 2.).
- (2) Tehničko rješenje CATV-a mora omogućavati i komunikaciju u povratnom smjeru.
- (3) Tehničko rješenje CATV-a odnosno ZAS/MATV/SMATV-a ne smije onemogućavati uporabu ZAS/MATV/SMATV-a odnosno CATV-a.
- (4) Tehničko rješenje spoja ZAS-a na BCT-mrežu stana i pripadajuća pasivna/aktivna oprema moraju minimalno omogućavati istovremenu uporabu BCT-usluga na minimalno jednom BO-u u svakoj od prostorija namijenjenih uporabi BCT-aplikacija (članak 65. stavak 1.), te mogućnost prespajanja signala na drugi BO u toj prostoriji po potrebi (drugi raspored namještaja i sl.).

Članak 61.

- (1) Generičko CCCB-kabliranje stana je izborno, a preporučuje se u slučaju gradnje stambenih zgrada sukladno smjernicama europske *Smart House*-inicijative i preporukama niza EN 50090 odnosno EN 50491.
- (2) Generičko CCCB-kabliranje stana (GC-H-CCCB) služi za podršku CCCB-aplikacija s pripadajućim uslugama, a može sadržavati sljedeće podsustave (Slika 23):
 1. razvod stana (H);
 2. dovod područja (AF);
 3. razvod područja obuhvata (CA).
- (3) Funkcionalni elementi i sučelja (pod)sustava iz stavka 1. ovog članka su:
 1. razdjelnik stana (HD);
 2. kabel razvoda stana (HC);
 3. sekundarni razdjelnik stana (SHD) - izborno;
 4. kabel dovoda područja (AFC);
 5. spojna točka područja (ACP);
 6. kabel područja obuhvata (CAC);
 7. kontrolni priključak (CO).

- (4) CO je korisnički priključak kabliranja koje podržava samo CCCB-aplikacije.
- (5) Ne dozvoljavaju se dodatne spojne točke osim ACP-a, tj. HC i AFC te CAC pri uporabi zvjezdaste topologije spajanja CO-a moraju biti neprekinuti.
- (6) ACP se može izvesti samo kao međuveza.
- (7) Generičko CCCB-kabliranje stana može uz informacijske kanale rabiti i napojne kanale za napajanje električnom energijom aktivne mrežne i/ili terminalne opreme.
- (8) Kabliranje terminalne opreme za CCCB-aplikacije (TEC) ne smatra se dijelom generičkog kabliranja stana jer može biti aplikacijski-specifično.

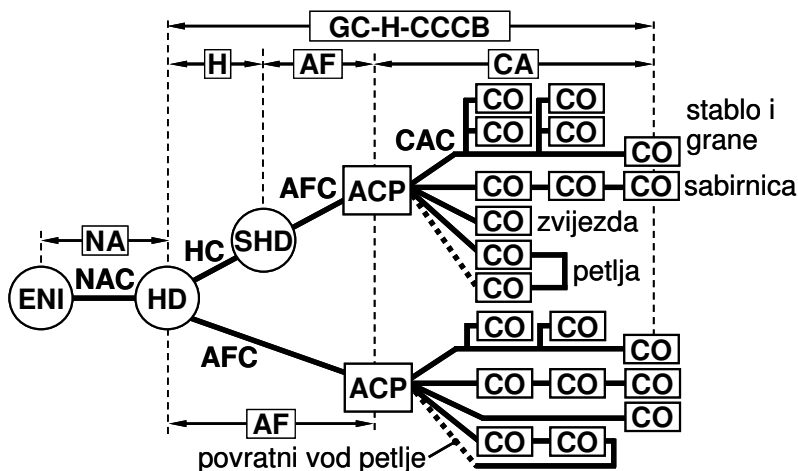
Slika 23 – Osnovna struktura generičkog CCCB-kabliranja stana



Članak 62.

- (1) Elementi podsustava generičkog CCCB-kabliranja stana povezuju se međusobno u hijerarhijsku strukturu (Slika 24). Od HD-a do ACP-a rabi se zvjezdasto razgranata topologija, dok razvod područja obuhvata (CA), ovisno o zahtjevima aplikacija, može rabiti topologiju zvijezde, sabirnice, stabla s granama, petlje ili kombinaciju istih.

Slika 24 – Primjer hijerarhijske strukture generičkog CCCB-kabliranja stana



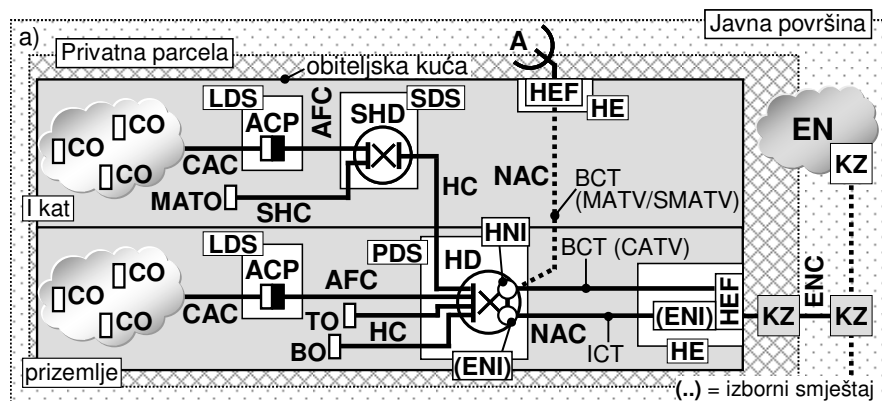
Smještaj elemenata

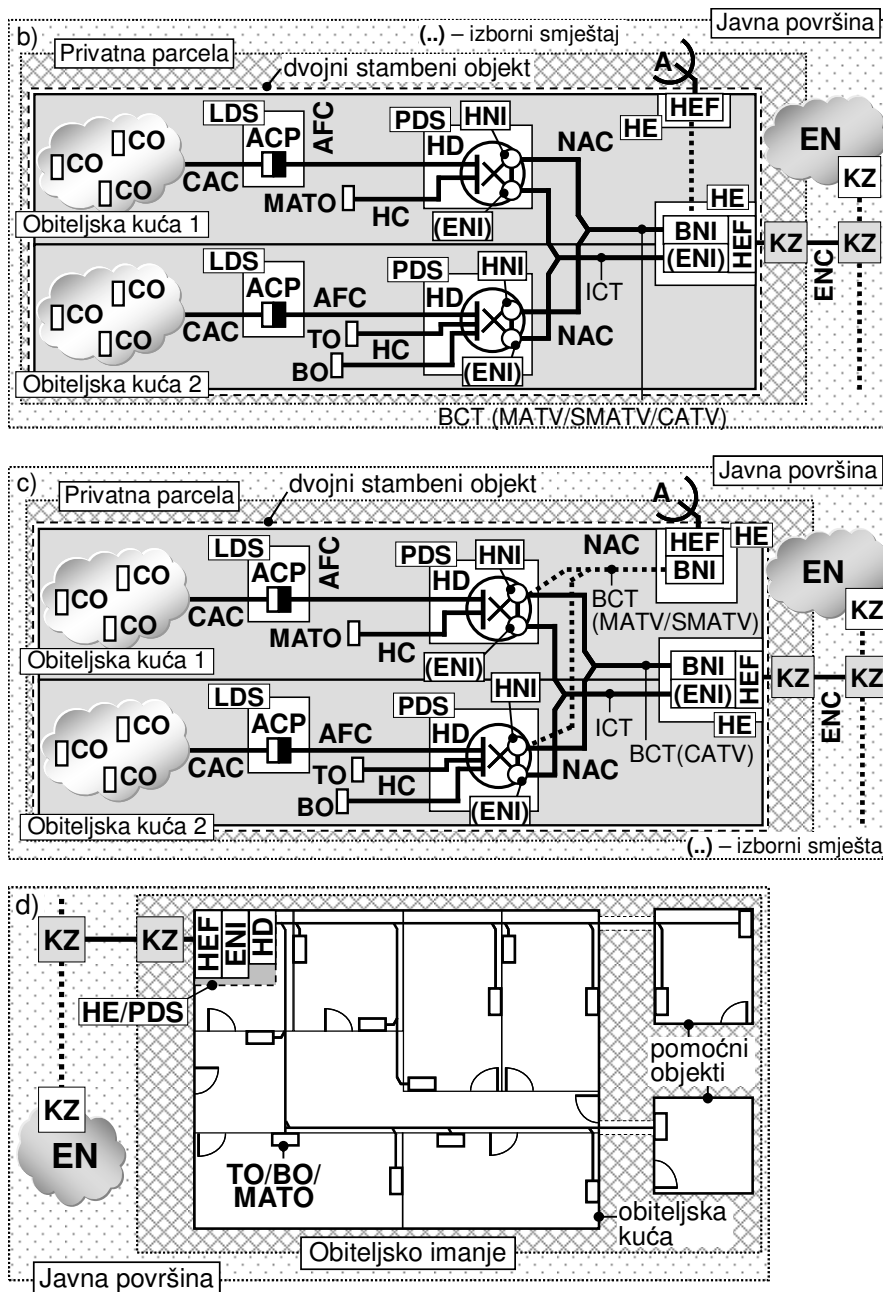
Članak 63.

- (1) Za smještaj elemenata EKM-a stambene zgrade rabe se sljedeći telekomunikacijski prostori (Slika 25, Slika 26 i Slika 27):
 1. uvod u kuću/stan (HEF);
 2. pristupni prostor stana/kuće (HE);
 3. razdjelni prostori stana:
 - a) primarni razdjelni prostor (PDS);
 - b) sekundarni razdjelni prostor (SDS);
 - c) lokalni razdjelni prostor (LDS);
 4. dodatni prostori u slučaju stambene zgrade s više korisnika prostora:
 - a) uvod u zgradu (BEF);
 - b) pristupna prostorija/prostor zgrade (ENR);
 - c) prostori operatora (APS/SPS);
 - d) zajednička prostorija za opremu (CER);
 - e) zajednički etažni telekomunikacijski prostori (CTR).
- (2) Za stan vrijedi:
 1. sučelje vanjske pristupne mreže (ENI) smješta se u načelu u pristupni prostor stana (HE) koji se povezuje s uvodom u stan (HEF) ili isti u njemu završava;
 2. HD i pridružena aktivna mrežna oprema smještaju se unutar stana u primarni razdjelni prostor (PDS) koji sadrži HNI i može sadržavati ENI;
 3. SHD i pridružena aktivna mrežna oprema smještaju se unutar stana u sekundarni razdjelni prostor (SDS);
 4. ACP se smješta unutar stana u lokalni razdjelni prostor (LDS);
 5. TO-i, BO-i, MATO-i i CO-i se smještaju u prostorije stana sukladno građevinsko-arhitektonskom rješenju stambenog prostora i tako da su uvijek dostupni krajnjim korisnicima usluge.
- (3) Za obiteljske kuće s jednom obitelji i dvojne stambene objekte dodatno vrijedi:
 1. sučelje vanjske pristupne mreže (ENI) i sučelje BCT-mreže kuće (BNI) mogu se nalaziti u pristupnom prostoru kuće (HE), pri čemu u slučaju dvojnog stambenog objekta jedan HE opslužuje obje kuće u sastavu objekta;
 2. uvod vodova vanjske pristupne mreže i antenskih vodova u kuću/objekt (HEF) izvodi se kao zaseban prostor s dovodom do HE-a ili neposrednim završetkom u HE-u.
- (4) Za stambene zgrade s više korisnika prostora dodatno vrijedi:
 1. za združivanje zajedničkih sredstava ICT/BCT-okosnica zgrade te vanjske pristupne mreže (zaključenje kabela, prijelaz s kabela za vanjsko na kabele za unutarnje polaganje, prenaponska zaštita i sl.) rabi se pristupni prostor/pristupna prostorija (ENR) zgrade, koja može preuzeti funkcije HE-a na razini zgrade s više korisnika prostora (smještaj BNI/ENI), a po potrebi može sadržavati i završetak BEF-a, APS/SPS, CD, BD, kao i funkcije CER-a;
 2. središnja pasivna i aktivna mrežna oprema odnosno oprema koja zahtijeva posebno kontroliranu okolinu i/ili složenije uređenje prostora, a za potrebe zajedničkog EKMI-a zgrade, smješta se u zajedničku prostoriju za opremu (CER), koja po potrebi može sadržavati FD, BD, CD, APS/SPS, ENI/BNI i završetak BEF-a te opremu drugih zajedničkih sustava zgrade;
 3. potrebna oprema operatora smješta se u prostor operatora (APS/SPS);
 4. CD/BD za potrebe zajedničkih okosnica stambene zgrade i pripadajuća aktivna mrežna oprema smješta se u zajedničku prostoriju za opremu (CER) no može se smjestiti i u pristupnu prostoriju/pristupni prostor (ENR) zgrade;
 5. FD-i za potrebe zajedničkih okosnica i etažnih razvoda stambene zgrade s više korisnika prostora smještaju se s pripadajućem aktivnom mrežnom

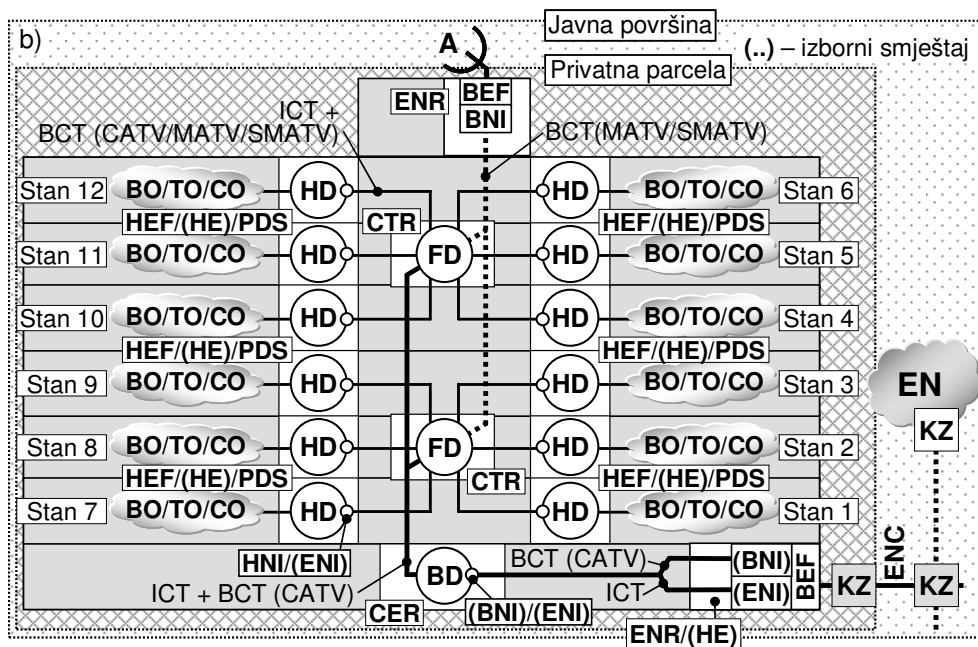
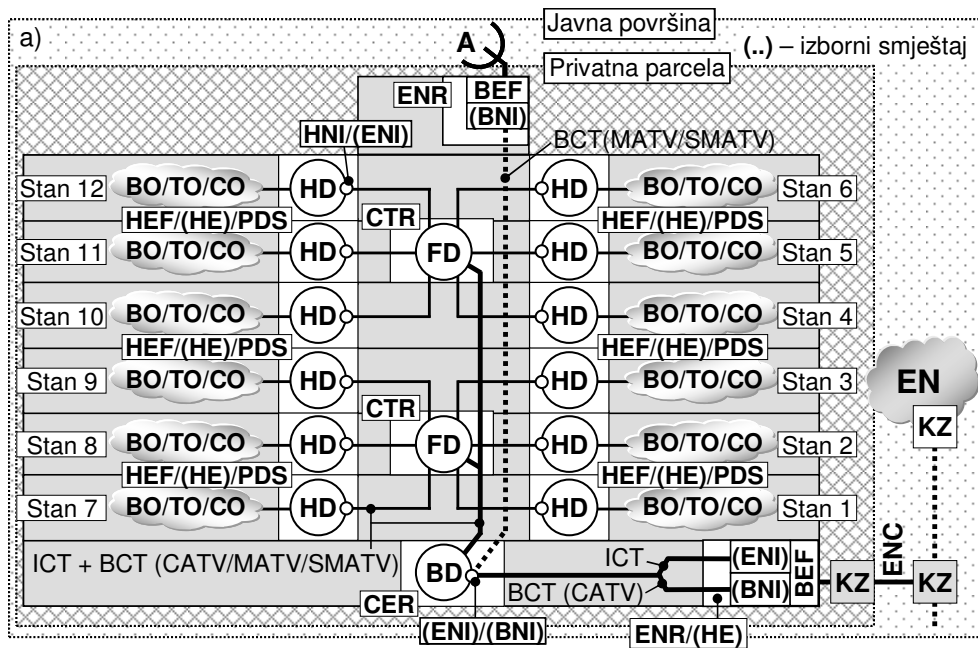
- opremom u zajedničke etažne telekomunikacijske prostore (CTR) pri čemu se CTR nalazi na svakoj etaži ili minimalno na svakoj trećoj etaži opslužujući nju te etaže ispod i iznad;
6. potrebne funkcije HE-a na razini pojedinačnog stana (ENI) mogu se združiti u PDS-u;
 7. BEF za vodove vanjske pristupne mreže te antenske vodove ZAS/MATV/SMATV-a izvodi se kao zaseban prostor s razvodom do ENR/CER-a ili neposrednim završetkom u istima;
- (5) TO/BO-i se u stanu smještaju sukladno građevinsko-arhitektonskom rješenju istog i tako da su uvijek dostupni krajnjim korisnicima usluge. U dometu do 1 m od TO/BO-a mora se nalaziti priključak električnog napajanja korisničke terminalne opreme.

Slika 25 – Primjeri kabliranja EKM-a obiteljskih kuća

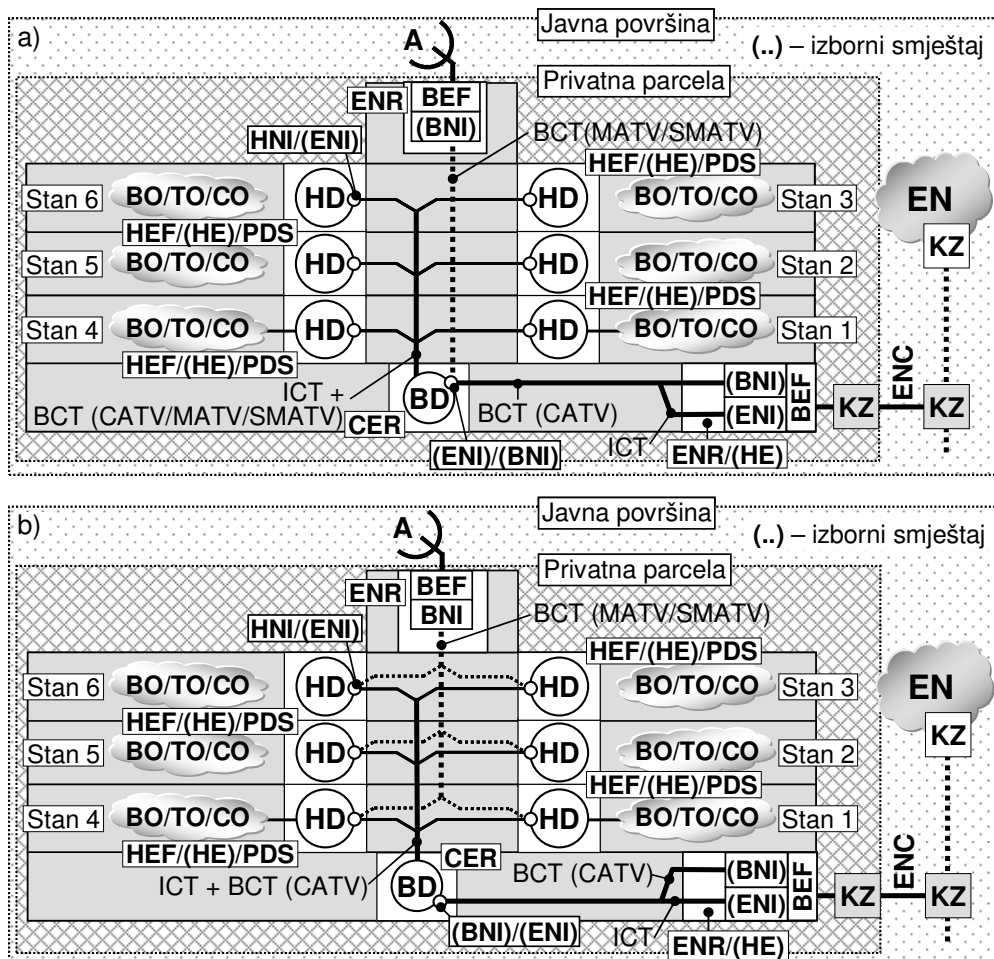




Slika 26 – Primjeri kabliranja EKM-a stambene zgrade s više korisnika prostora s uporabom etažnih razdjelnika i zajedničkih etažnih telekomunikacijskih prostora



Slika 27 – Primjeri kabliranja EKM-a stambene zgrade s više korisnika prostora bez uporabe etažnih razdjelnika i zajedničkih etažnih telekomunikacijskih prostora



Dimenzioniranje

Članak 64.

- (1) Pri određivanju broja CD-a i BD-a posebice vrijedi sljedeće:
 1. u slučaju stambene zgrade s više korisnika prostora predviđa se najmanje jedan BD po zgradi; BD u sebi može sažeti funkcije FD-a ako to dopuštaju struktura EKM-a odnosno tom strukturom ostvarive performanse EKM-a;
 2. velika stambena zgrada s više korisnika prostora može se opsluživati s više BD-a povezanih međusobno.
- (2) Pri određivanju broja FD-a odnosno potrebe za istima, posebice vrijedi sljedeće:
 1. u stambenoj zgradi s više korisnika prostora sa zajedničkim okosnicama zgrade, minimalno jedan FD opslužuje svaku etažu ili se nalazi minimalno na svakoj trećoj etaži opslužujući nju te etaže ispod i iznad (Slika 26); ovo se rješenje u načelu rabi:
 - a) ako se zahtijeva (pre)spajanje odnosno spojna fleksibilnost na razini svake etaže/skupine etaža;
 - b) ako se potrebne prijenosne performanse EKM-a mogu postići samo na način da svaku etažu ili skupinu etaža opslužuje okosnica s posebnom opremom koja se (npr. radi odgovarajuće bilance i oblikovanja razine signala) mora nalaziti na etaži ili u blizini etažnih ogranaka (npr. BCT-okosnice ZAS/MATV/SMATV/CATV-a s etažnim/granskim pojačalima);
 - c) za veće/visoke zgrade s većim brojem etaža i stanova te zgrade u kojima stanovi nisu u stogu (jedan iznad drugog);

2. u stambenoj zgradi s više korisnika prostora bez zajedničkih okosnica zgrade odnosno s pojedinačnim kabliranjem pristupa vanjskoj pristupnoj mreži (NA) do stanova, izostavljaju se FD-i (Slika 27); ovo rješenje se u načelu rabi:
 - a) ako se ne zahtijeva (pre)spajanje odnosno spojna fleksibilnost na razini svake etaže/skupine etaža;
 - b) ako se potrebne prijenosne performanse EKM-a mogu postići bez posebne opreme (npr. pojačala) koja bi se morala nalaziti u FD-ima;
 - c) za manje/niske zgrade s manjim brojem etaža i stanova te zgrade u kojima su stanovi u stogu (jedan iznad drugog).
- (3) Pri određivanju broja HD-a i SHD-a posebice vrijedi sljedeće:
 1. pojedinačnim HD-om opslužuje se:
 - a) svaka obiteljska kuća s jednom obitelji i obiteljska kuća u sastavu dvojnog stambenog objekta;
 - b) svaki stan u stambenoj zgradi s više korisnika prostora;
 2. u slučaju obiteljskog imanja s više zgrada (Slika 25), istim HD-om mogu se opsluživati sve zgrade ako se ne premašuju maksimalne dozvoljene duljine kanala, a pri povezivanju pojedinih zgrada na HD u glavnoj zgradi rabe se komponente i/ili zaštitne instalacijske tehnike sukladne MICE-razredbi okoline;
 3. SHD-i se predviđaju:
 - a) u slučaju potrebne dodatne prilagodivosti kabliranja (npr. obiteljska kuća ili stan s više etaža, više zgrada unutar obiteljskog imanja);
 - b) ako udaljenost priključaka od HD-a premašuje maksimalne dozvoljene duljine kanala.

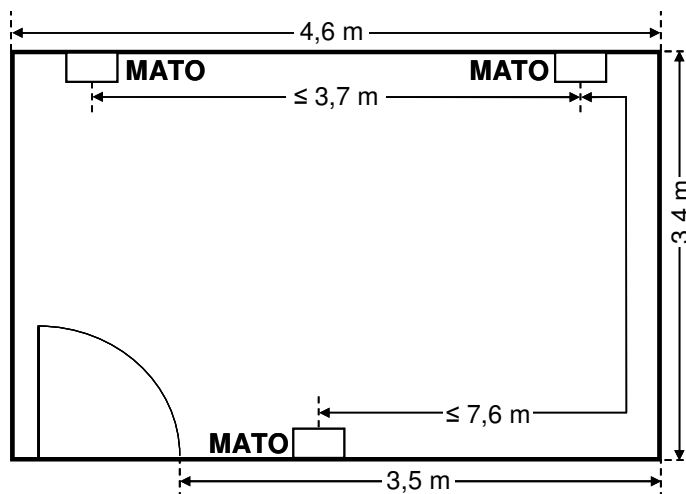
Članak 65.

Pri određivanju broja i opremanju ICT- i BCT-priključaka vrijedi sljedeće:

1. prostorijama namijenjenim uporabi ICT- i BCT-aplikacija s pripadajućim uslugama smatraju se minimalno sljedeće prostorije:
 - a) sve radne sobe;
 - b) sve spavaće sobe;
 - c) sve dječje sobe;
 - d) dnevni boravak;
 - e) blagovaonica;
2. ove prostorije opremaju se priključnim mjestima minimalno u vidu kombinacije 2 TO-a i jednog BO-a ili tome odgovarajućim MATO-om (u nastavku samo *priključno mjesto*) pri čemu vrijedi (Slika 28):
 - a) svaku prostoriju treba opremiti minimalno jednim priključnim mjestom te jednim potencijalnim mjestom priključka u vidu instalacijske kutije povezane na PDS preko cijevi vanjskog promjera minimalno 25 mm (rabi se za dovod svjetlovoda u slučaju *set-top box-a*/prijamnika s integriranim FTTH-modemom, za budući dovod POF kabela i sl.);
 - b) prostorije širine/duljine 3,7 m i više opremaju se dodatnim priključnim mjestom unutar najviše 3,7 m neprekinutog zida prostorije;
 - c) pozicije daljnjih BO-a, TO-a ili MATO-a određuju se tako da udaljenost od bilo koje točke na perimetru prostorije do priključka u toj prostoriji, mjereno uzduž perimetra uz pod, ne premašuje 7,6 m;
3. preporučuje se osigurati po jedan TO i u sljedećim prostorijama:
 - a) kuhinja;
 - b) predvorje/ulazni hodnik stana;
 - c) garaža;

- d) razne pomoćne prostorije;
- 4. u građevinskim strukturama za povremeno stanovanje u okviru djelatnosti povezanih s iznajmljivanjem nekretnina (apartmani, hotelske sobe i sl.) treba osigurati minimalno jedno priključno mjesto unutar predmetne strukture;
- 5. na TO-u se zaključuje balansirani 4-parni kabel na balansiranoj utičnici;
- 6. na BO-u se zaključuje:
 - a) koaksijalni kabel na jednoj ili više koaksijalnih utičnica (tipično po jedan muški i ženski 9,52-konektor te jedan ženski F-konektor) ili
 - b) u posebnim slučajevima (članak 71. stavak 3.) balansirani minimalno 1-parni kabel na balansiranoj utičnici;
- 7. na MATO-u se mora osigurati zaključenje:
 - a) za podršku ICT-aplikacija: minimalno 2 balansirana 4-parna kabela, svaki na zasebnoj balansiranoj utičnici i
 - b) za podršku BCT-aplikacija: minimalno jednog koaksijalnog kabela na koaksijalnoj utičnici/utičnicama ili u posebnim slučajevima (članak 71. stavak 3.) balansirano minimalno 1-parnog kabela na balansiranoj utičnici;
- 8. u slučaju balansirano BCT-kabliranja treba na strani BO-a i HD/SHD-a za svaki BCT-B kanal osigurati transformator balansirano-nebalansirano odnosno $100 \Omega/75 \Omega$ (BALUN), u vidu umetaka za utičnice ili spojnih kabela (EC,TEC) s integriranim BALUNOM, koji na strani aktivne mrežne opreme (EQP) ili HNI-a odnosno terminalne opreme (TE) ima odgovarajući koaksijalni utikač (9,25 ili F), a na strani prespojnog panela odnosno BO-a utikač sukladan primijenjenoj utičnici (TERA ili GG45);
- 9. sve parice balansirano kabela razvoda stana (HC) odnosno sekundarnog razvoda stana (SHC) moraju se na TO-u, BO-u ili MATO-u zaključiti na odgovarajućim kontaktima pripadajuće balansirane utičnice;
- 10. razne dodatne naprave, npr. za transformaciju vrste prijenosne linije ili impedancije odnosno pojedinačno korištenje predmetnih parica zaključenih na utičnici TO/BO/MATO-a, smatraju se aplikacijski-specifičnima i mogu se rabiti samo izvan TO/BO/MATO-a u vidu spojnih umetaka za predmetne utičnice;
- 11. broj i raspored TO-a za spajanje pristupnih točaka bežične mreže (WAP) stana određuje se sukladno ISO/IEC/TR 24704, a temeljem pokrivanja stana signalima mreže WAP-ova (Slika 16);
- 12. u slučaju dodatnog izbornog svjetlovodnog kabliranja razvoda/sekundarnog razvoda stana (H/SH), na korisničkim priključcima se na odgovarajućim svjetlovodnim konektorima zaključuje dupleksni svjetlovodni kabel odgovarajuće kategorije nužne za podršku potrebnog razreda kanala.

Slika 28 – Primjer smještaja priključnih mjesta u prostoriji stana



Članak 66.

- (1) Pri određivanju broja spojnih točaka područja (ACP) vrijedi sljedeće:
 1. područje obuhvata odgovara jednoj sobi ili površini do 25 m²;
 2. minimalno jedan ACP mora opsluživati svako područje obuhvata;
 3. Između HD-a/SHD-a i nekog CO-a može se nalaziti samo jedan ACP;
 4. potrebno pregrupiranje parica kojim se za razvod područja obuhvata (CA) omogućuje uporaba vodiča u paraleli radi postizanja odgovarajuće strujne opteretivosti napojnih CCCB-kanala, može se izvesti na ACP-u.
- (2) Pri određivanju broja i opremanja CCCB-priključaka vrijedi sljedeće:
 1. priključak se može izvesti kao:
 - a) zaključenje balansiranog minimalno 1-parnog kabela razvoda područja obuhvata (CAC) na spojnom priboru (npr. utičnici) CO-a koji se spojnim kablom terminalne opreme (TEC) spaja s terminalnom opremom (TE);
 - b) spoj CAC-a zaključenog konektorom izravno na utičnicu TE-a;
 - c) izravno zaključenje kabela razvoda područja obuhvata (CAC) na stezaljkama terminalne opreme (TE);
 2. priključci se smještaju u prostore u kojima se nalaze uređaji odnosno relevantni dijelovi sustava koje se kontrolira CCCB-aplikacijama (npr. kontrola rasvjete ili klimatizacije, senzor pokreta) u neposrednu blizinu istih ili na iste;
 3. broj priključaka određuje se sukladno broju i ustroju uređaja i/ili sustava koje se planira kontrolirati.

Konfiguriranje

Članak 67.

Konfiguracije kanala koje se rabe za generičko kabliranje stambenih zgrada moraju biti sukladne referentnim predlošcima izvedbe prema EN 50173-1 za pripadajuće ICT-okosnice, EN 60728-1 za pripadajuće BCT-okosnice te EN 50173-4 i CLC/TR 50173-99-2 za kabliranje stana.

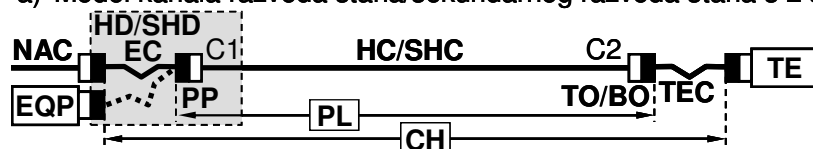
Članak 68.

- (1) Prijenosne performanse generičkog ICT/BCT-kabliranja stana definiraju se za:
 1. kanal (CH);
 2. stalnu vezu (PL).

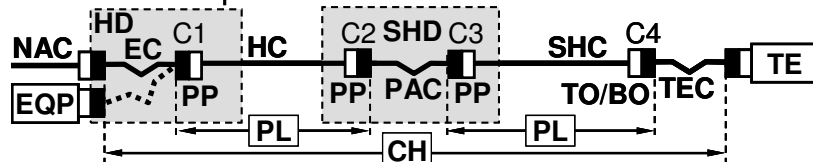
- (2) Za generičko ICT/BCT-kabliranje stana ostvarivi su, uz uporabu ICT, BCT-B i BCT-C-komponenta sukladnih EN 50173-1, kanali sljedećih maksimalnih duljina:
1. ICT-kabliranje: 100 m;
 2. BCT-kabliranje:
 - a) BCT-B: 50 m;
 - b) BCT-C: 100 m.
- (3) Ovisno o razini signala na HNI-u, frekvencijskom nagibu i konfiguraciji BCT-mreže stana, maksimalne duljina BCT-kanala navedene u stavku 2. ovog članka nisu uvijek ostvarive te iste treba odrediti odgovarajućim proračunima prema EN 50173-4, CLC/TR 50173-99-2, EN 60728-1 i EN 60728-1-1 ili primijeniti druga rješenja (pojačala i sl.). Radi najčešće kritične razine BCT-signala preporučuje se na HD/SHD-u rabiti izravan spoj (bez spojnog kabela opreme (EC)) kabela razvoda/sekundarnog razvoda stana (H/SH) na priključak predmetne BCT-opreme.
- (4) Generičko ICT/BCT-kabliranje stana mora biti sukladno referentnim predlošcima izvedbe prema EN 50173-4 (Slika 29).
- (5) Uz uvjet zadovoljenja kanalnih performansi sukladno EN 50173-1, dozvoljava se i kanal koji je kombinacija razvoda stana i sekundarnog razvoda stana izvedena križanom vezom (CC) na SHD-u (Slika 29b).

Slika 29 – Referentni predlošci izvedbe kanala generičkog ICT/BCT-kabliranja stana

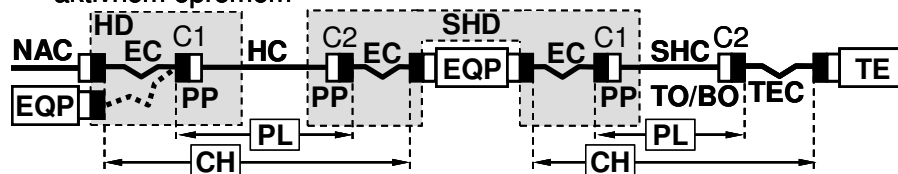
a) Model kanala razvoda stana/sekundarnog razvoda stana s 2 spoja (C1÷C2)



b) Model kombiniranog kanala s 4 spoja (C1÷C4); razvod stana i sekundarni razvod stana povezani su križanom vezom



c) Povezivanje razvoda stana i sekundarnog razvoda stana međuvezom s aktivnom opremom



Članak 69.

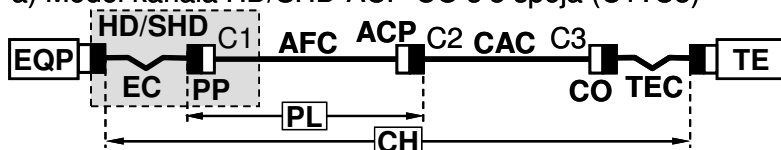
- (1) Prijenosne performanse generičkog CCCB-kabliranja stana (GC-H-CCCB) definiraju se za:
1. kanal (CH);
 2. stalnu vezu (PL) dovoda područja.
- (2) Za generičko CCCB-kabliranje stana ostvarivi su kanali maksimalne duljine 140 m. Pritom maksimalno 90 m otpada na dovod područja (AF), a maksimalno 50 m na razvod područja obuhvata (CA).
- (3) Referentne predloške izvedbe generičkog CCCB-kabliranja stana sukladno EN 50173-4 prikazuje Slika 30, a njihovu primjenu Slika 31. Za sve kanale podrazumijeva se dvosmjerna komunikacija. Informacijski kanali i napojni kanali

(rabe istosmjerni napojni uređaj (PS)) mogu započinjati na različitim točkama kabliranja i ako rabe istu paricu.

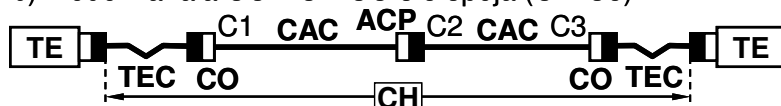
- (4) Pored tvorbe kanala između dva CO-a u istom području obuhvata (CA) međuvezom (IC) na ACP-u (Slika 30b), a ako su zadovoljene kanalne performanse sukladno EN 50173-1, dozvoljava se i tvorba kanala između dva CO-a u različitim područjima obuhvata (CA) križanom vezom (CC) na HD-u ili SHD-u (Slika 31c).
- (5) Radi velikog broja različitih CCCB-aplikacija na tržištu i posljedično moguće nedovoljne generičnosti CCCB-kabliranja sukladno EN 50173-4, preporučuje se uvijek provjeriti uklapaju li se u navedeno sve CCCB-aplikacije koje predmetno kabliranje stana treba podržati.

Slika 30 – Referentni predložci izvedbe kanala generičkog CCCB-kabliranja stana

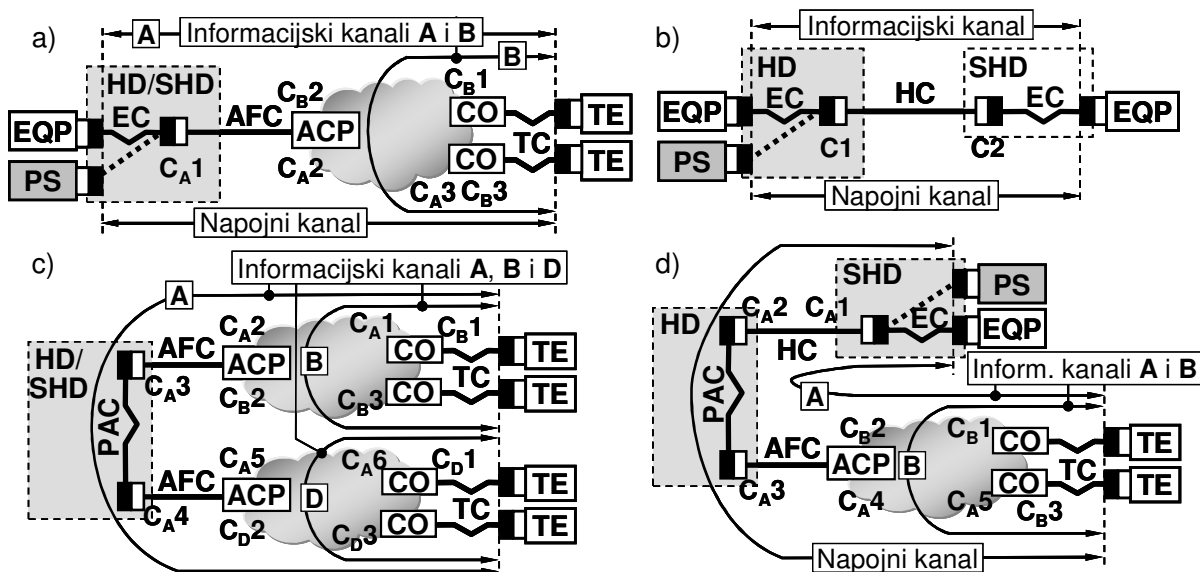
a) Model kanala HD/SHD-ACP-CO s 3 spoja (C1÷C3)



b) Model kanala CO-ACP-CO s 3 spoja (C1÷C3)



Slika 31 – Tipične izvedbe kanala generičkog CCCB-kabliranja stana



Članak 70.

- (1) Maksimalna dozvoljena duljina stalnog kabela pri kojoj se za pojedinačni balansirani ICT-, BCT- ili CCCB-kanal u sastavu generičkog kabliranja stana još postiže potreban razred, određuje se uporabom kanalnih jednadžbi sukladno EN 50173-4, a ovisno o pripadajućem modelu kanala temeljenom na broju spojeva u kanalu, duljinama i IL-omjerima (pre)spojnih kabela te temperaturi okoline kanala.
- (2) Ostvarive duljine kanala za postizanje potrebnog razreda izbornih svjetlovodnih kanala u sastavu generičkog kabliranja stana određuje se uporabom kanalnih jednadžbi za svjetlovodne kanale sukladno EN 50173-1 i EN 50173-2 (GOF-svjetlovodi OM-kategorija) odnosno EN 50173-3 (POF-svjetlovodi OP-kategorija), a

ovisno o potrebnom razredu, kategoriji upotrijebljenih svjetlovoda, valnoj duljini, broju uparenih svjetlovodnih spojeva i broju svjetlovodnih spojnica.

Izbor komponenata i performanse

Članak 71.

- (1) Generičko ICT/BCT-kabliranje stana mora se izvesti minimalno bakrenim kabliranjem.
- (2) Za razvod (H) i sekundarni razvod (SH) za podršku ICT-aplikacija rabi se balansirano kabliranje, pri čemu vrijedi sljedeće:
 1. rabe se 4-parni neoklopljeni ili oklopljeni balansirani kabeli Cat 5÷Cat 7_A zaključeni na TO-ima neoklopljenim ili oklopljenim Cat 5÷Cat 6_A RJ45- odnosno Cat 7÷Cat 7_A GG45- ili TERA-utičnicama, pri čemu za referentne predloške izvedbe kanala i pri uporabi jednake kategorije za sve komponente kanala vrijedi:
 - a) Cat 5 komponente osiguravaju kanalne performanse razreda D;
 - b) Cat 6 komponente osiguravaju kanalne performanse razreda E;
 - c) Cat 6_A komponente osiguravaju kanalne performanse razreda E_A;
 - d) Cat 7 komponente osiguravaju kanalne performanse razreda F;
 - e) Cat 7_A komponente osiguravaju kanalne performanse razreda F_A;
 2. moraju se osigurati prijenosne performanse minimalno razreda D uz uporabu minimalno Cat 5 komponenata; preporučuje se rabiti više kategorije/razrede te F/UTP kabele i oklopljeni spojni pribor.
- (3) Za razvod (H) i sekundarni razvod (SH) za podršku BCT-aplikacija rabi se koaksijalno kabliranje ili u posebnim slučajevima balansirano kabliranje, pri čemu vrijedi:
 1. *za koaksijalno kabliranje:*
 - a) rabe se Cat BCT-C koaksijalni kabeli zaključeni na BO-ima Cat BCT-C 9,52 i/ili F-utičnicama, pri čemu za referentne predloške izvedbe kanala i pri uporabi jednake kategorije za sve komponente kanala, Cat BCT-C komponente mogu dati kanalne performanse razreda BCT-C;
 - b) moraju se osigurati prijenosne performanse minimalno razreda BCT-C uz uporabu minimalno Cat BCT-C komponenata;
 - c) na BO-u se moraju osigurati relevantne prijenosne performanse sukladno zahtjevima niza EN 60728-1;
 2. *za balansirano kabliranje:*
 - a) radi slabijih prijenosnih performansi u odnosu na koaksijalno kabliranje (npr. uža propusni pojas) i budući da terminalna oprema mahom rabi koaksijalne priključke, balansirano kabliranje za podršku BCT-aplikacija ne preporučuje se za opću uporabu već samo za posebne slučajeve kada njegove performanse zadovoljavaju potrebe, želi se rabiti potencijal TERA-utičnica u dijeljenju više vrsta aplikacija na različitim kontaktima iste utičnice odnosno različitim paricama u istom kabelu i sl.;
 - b) rabe se Cat BCT-B balansirani kabeli s minimalno jednom paricom zaključeni na BO-ima TERA- ili GG45-utičnicama, pri čemu za referentne predloške izvedbe kanala i pri uporabi jednake kategorije za sve komponente kanala, Cat BCT-B komponente mogu dati kanalne performanse razreda BCT-B;
 - c) moraju se osigurati prijenosne performanse minimalno razreda BCT-B uz uporabu minimalno Cat BCT-B komponenata; ako se za BCT-kanal

- rabi balansirani kabel s više od jedne parice, prijenosne performanse istog moraju omogućavati tvorbu kanala razreda F ili F_A;
- d) na BO-u se moraju osigurati relevantne prijenosne performanse sukladno zahtjevima niza EN 60728-1.
- (4) Svjetlovodno kabliranje za podršku ICT- i BCT-aplikacija unutar razvoda (H) i sekundarnog razvoda (SH) stana je izborno, a izvodi se dupleksnim kabelima minimalno s plastičnim višemodnim svjetlovodima kategorije OP1 zaključenim na TO-ima odgovarajućim svjetlovodnim konektorima. Preporučuje se uporaba svjetlovoda minimalno kategorije OP2 i dupleksnih LC-konektora.

Članak 72.

Za izborno generičko CCCB-kabliranje stana vrijedi:

1. *za dovod područja obuhvata (AF):*
 - a) mogu se rabiti balansirani 4-parni neoklopljeni ili oklopljeni balansirani kabeli Cat 5÷Cat 7_A zaključeni na HD/SHD-u odnosno ACP-u neoklopljenim ili oklopljenim balansiranim spojnim priborom odgovarajuće kategorije;
 - b) moraju se osigurati prijenosne performanse minimalno razreda D uz uporabu minimalno Cat 5 komponenata;
2. *za razvod područja obuhvata (CA):*
 - a) rabe se balansirani minimalno 1-parni neoklopljeni ili oklopljeni balansirani kabeli minimalno Cat CCCB performansi zaključeni spojnim priborom za CCCB-primjene sukladnim EN 50173-1;
 - b) moraju se osigurati prijenosne performanse minimalno razreda CCCB uz uporabu minimalno CCCB komponenata;
3. za referentne predloške izvedbe kanala i pri uporabi jednake kategorije za sve komponente kanala, Cat CCCB komponente osiguravaju kanalne performanse razreda CCCB; za kanale sukladne referentnim predlošcima izvedbe i uz uporabu komponenata odgovarajuće kategorije u svim dijelovima kanala ostvariv je i ukupni kanal razreda D;
4. spojne točke CCCB-kabliranja na koje se mogu spojiti uređaji za CCCB-aplikacije moraju osigurati minimalno jedan kanal koji je istodobno informacijski kanal i napojni kanal koji koristi jednu balansiranu paricu.

Članak 73.

- (1) ICT-okosnice zgrada (BB), etažni ICT-razvod (F) odnosno ICT-kabliranje pristupa vanjskoj pristupnoj mreži (NA) u stambenim zgradama s više korisnika prostora izvode se minimalno kao svjetlovodno kabliranje za koje vrijedi:
 1. rabe se kabeli za unutarnje ili vanjsko i unutarnje polaganje, sa svjetlovodima minimalno kategorije OS1 i punog spektra valnih duljina (tzv. *full spectrum low/zero water peak* SM OF), tip EN 60793-2-50 B1.3 odnosno ITU-T.G652.D; preporučuje se rabiti iste u izvedbi za male radijuse savijanja (tzv. *bending loss insensitive* SM OF), tip EN 60793-2-50 B6_a odnosno ITU-T.G657.A;
 2. mora se osigurati dovod minimalno 4 svjetlovodne niti do svakog stana;
 3. svjetlovode se preporučuje zaključiti konektorima tipa LC-APC;
- (2) Za balansirane ICT-okosnice zgrada (BB), balansirani etažni ICT-razvod (F) odnosno balansirano ICT-kabliranje pristupa vanjskoj pristupnoj mreži (NA) u stambenim zgradama s više korisnika prostora vrijedi:

1. u načelu su izborni, no izvode se kao obvezno dodatno kabliranje (uz svjetlovodno) ako je zgrada u blizini postojeće ili planirane javne mreže koja rabi ili će rabiti balansirane kabele odnosno ako to zahtijevaju predviđene aplikacije EKM-a zgrada, struktura/način rada sustava ili aktivne mrežne/terminalne opreme, vanjska pristupna mreža i sl., a posebice:
 - a) ako se planiraju rabiti aplikacije koje putem kabliranja EKM-a daljinski električnom energijom napajaju korisničku terminalnu opremu iz središnjeg izvora u zgradi ili na strani vanjske pristupne mreže (npr. izravne bakrene telefonske, faksimilske ili modemske linije, sigurnosne bakrene telefonske linije za dojavu opasnosti odnosno komunikaciju u izvanrednim okolnostima, telefonski i drugi uređaji koji se napajaju preko kabliranja EKM-a);
 - b) ako zgrade nemaju ili je vjerojatno da neće u razumnom roku imati implementirane kanale za glasovnu i drugu komunikaciju preko svjetlovoda (npr. telefonske centrale zgrade/područja s korisničkim sučeljima za bakrene vodove, ruralna područja i sl.);
 - c) ako je to nužno radi planiranog/postojećeg ENI-a zgrade;
2. mogu se rabiti neoklopljeni i oklopljeni balansirani kabeli i balansirani spojni pribor Cat 5÷Cat 7_A performansi;
3. prijenosne performanse su minimalno razreda C uz uporabu minimalno Cat 5 komponentata;
4. mora se osigurati dovod minimalno jednog 4-parnog kabela do svakog stana pri čemu način zaključenja vodova kabela mora omogućavati jednostavnu uporabu pojedinačnih parica pojedinačnih kabela (npr. IDC-blok/regleta); preporučuje se minimalno F/UTP kabel.

Članak 74.

BCT-okosnice (BB) i etažni BCT-razvod (F) odnosno tome odgovarajuće BCT-kabliranje pristupa vanjskoj pristupnoj mreži (NA) u stambenim zgradama s više korisnika prostora, a u sklopu BCT-mreža (ZAS/MATV/SMATV, CATV), mogu se izvesti:

1. kao koaksijalno kabliranje koje rabi kabele za unutarnje ili vanjsko i unutarnje polaganje Cat BCT-C performansi, kabele sukladne relevantnim normama niza EN 50117-2 ili kabele poznate kao RG6 i RG11 te F-konektore Cat BCT-C performansi; preporučuje se rabiti četverostruko oklopljene RG6 kabele;
2. kao svjetlovodno kabliranje koje rabi slobodne niti u svjetlovodnim kabelima ICT-okosnica, etažnog ICT-razvoda (F) odnosno svjetlovodnog ICT-kabliranja pristupa vanjskoj pristupnoj mreži (NA) iz članka 73. stavka 1.;
3. na HNI-u pojedinog stana moraju se osigurati relevantne prijenosne performanse sukladno zahtjevima niza EN 60728-1.

XII ELEKTRONIČKA KOMUNIKACIJSKA MREŽA POSLOVNO-STAMBENIH ZGRADA

Struktura, dimenzioniranje, konfiguriranje, izbor komponenata i performanse

Članak 75.

- (1) Glede strukture, dimenzioniranja, konfiguriranja, izbora komponenata i performansi EKM-a dijelova poslovno-stambene zgrade namijenjenih poslovanju te pripadajućih okosnica i kabliranja pristupa vanjskoj pristupnoj mreži (NA) primjenjuju se odredbe poglavlja X ELEKTRONIČKA KOMUNIKACIJSKA MREŽA POSLOVNIH ZGRADA.
- (2) Glede strukture, dimenzioniranja, konfiguriranja, izbora komponenata i performansi EKM-a dijelova poslovno-stambene zgrade namijenjenih stanovanju te pripadajućih okosnica, etažnog razvoda (F) i kabliranja pristupa vanjskoj pristupnoj mreži (NA) primjenjuju se odredbe poglavlja XI ELEKTRONIČKA KOMUNIKACIJSKA MREŽA STAMBENIH ZGRADA.

Smještaj elemenata

Članak 76.

- (1) Za smještaj elemenata EKM-a poslovno-stambene zgrade rabe se sljedeći telekomunikacijski prostori:
 1. uvod u zgradu (BEF);
 2. pristupna prostorija/prostor zgrade (ENR);
 3. prostori operatora (APS/SPS);
 4. zajednička prostorija za opremu (CER);
 5. zajedničke etažne telekomunikacijske prostorije (CTR);
 6. telekomunikacijski prostori unutar prostora pojedinog korisnika poslovnog prostora:
 - a) uvod u prostor korisnika poslovnog prostora (TEF);
 - b) prostorija za opremu (ER);
 - c) etažne telekomunikacijske prostorije (TR);
 - d) etažni telekomunikacijski ormari(ći) (TC);
 7. telekomunikacijski prostori unutar pojedinog stana:
 - a) uvod u stan (HEF);
 - b) pristupni prostor stana (HE);
 - c) primarni razdjelni prostor (PDS);
 - d) sekundarni razdjelni prostor (SDS);
 - e) lokalni razdjelni prostor (LDS).
- (2) Elementi EKM-a poslovno-stambene zgrade smještaju se u telekomunikacijske prostore iz stavka 1. ovog članka:
 1. *za dio EKM-a namijenjen poslovnim prostorima*: sukladno odredbama X ELEKTRONIČKA KOMUNIKACIJSKA MREŽA POSLOVNIH ZGRADA, *Smještaj elemenata*, članak 46;
 2. *za dio EKM-a namijenjen stambenim prostorima*: sukladno odredbama XI. ELEKTRONIČKA KOMUNIKACIJSKA MREŽA STAMBENIH ZGRADA, *Smještaj elemenata*, članak 63.

XIII TELEKOMUNIKACIJSKI PROSTORI

Opći zahtjevi

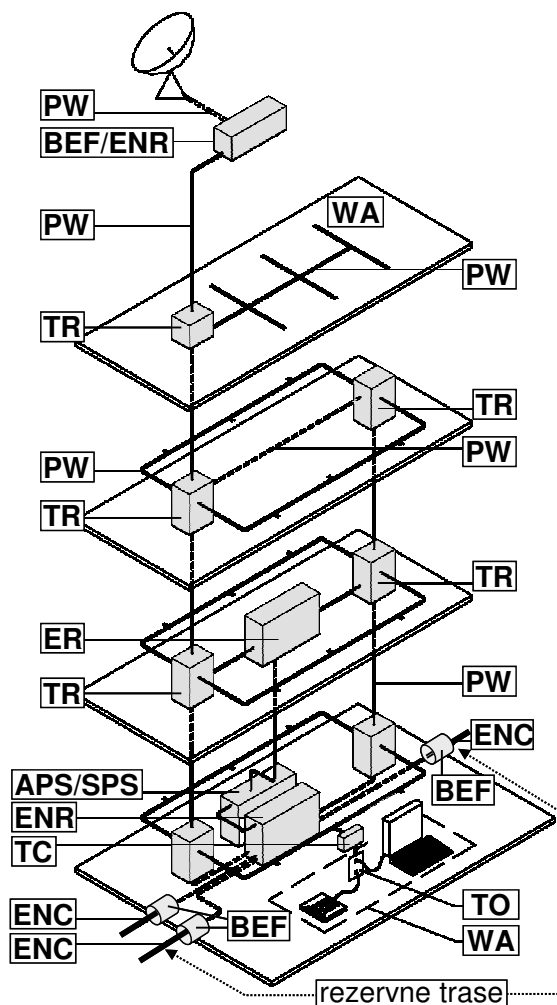
Članak 77.

- (1) Ovim Pravilnikom određuju se za telekomunikacijske prostore i prostorije (Slika 32 i Slika 33) minimalni zahtjevi glede:
 1. namjene;
 2. građevinsko-arhitektonskih osobina;
 3. potrebnih uvjeta okoline;
 4. pratećih instalacija/sustava.
- (2) Potrebne karakteristike telekomunikacijskih prostora, a iznad minimalnih definiranih ovim Pravilnikom, određuju se za konkretnu zgradu i pripadajući EKM u glavnom te razrađuju u izvedbenom projektu EKMI-a zgrade minimalno temeljem relevantnih karakteristika zgrade, ustroja pripadajućeg EKM-a te planiranog inicijalnog i predvidivog budućeg sadržaja predmetnih prostora, kao i relevantnih zahtjeva projekata drugih sustava za predmetnu zgradu.
- (3) Telekomunikacijski prostori i pripadajuće instalacije moraju biti sukladni relevantnim hrvatskim propisima, a posebice glede sigurnosti ljudi i zgrade, evakuacijskih puteva, zaštite na radu, zaštite od požara i zaštite od neovlaštenog pristupa.

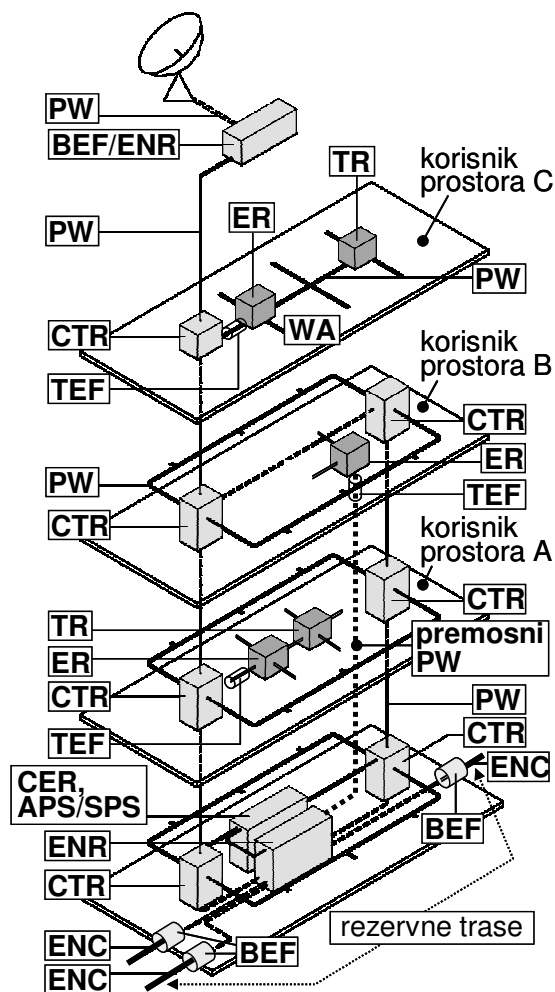
Članak 78.

- (1) Potreban broj i potrebne vrste prostora određuju se sukladno potrebama EKM-a predmetne zgrade te propisanom Pravilnikom za pojedine vrste zgrada.
- (2) Ovisno o arhitektonsko-građevinskom i logističkom ustroju zgrade, ukoliko za isto postoje opravdani razlozi i pripadajuća tehnička rješenja ne narušavaju potrebnu funkcionalnost EKMI-a, pojedinačne vrste prostora na istoj etaži, odnosno neke ili sve njihove funkcije, mogu se združivati unutar višefunkcijskog prostora, a sukladno propisanom Pravilnikom za te prostore. Višefunkcijski prostor se izvodi i oprema tako da zadovoljava relevantne zahtjeve Pravilnika glede pojedinih prostora i njihovih funkcija združenih u njemu.
- (3) Telekomunikacijski prostori koji se ne mogu izostaviti, odnosno čije se funkcije ako se isti ne izvode kao zasebni prostori moraju združiti u telekomunikacijskim prostorima koji se izvode, su:
 1. uvod u zgradu (BEF) u poslovnoj, stambenoj i poslovno-stambenoj zgradi;
 2. uvod u kuću/stan (HEF) u obiteljskoj kući s jednom obitelji, dvojnog stambenom objektu te stanu u stambenoj i poslovno-stambenoj zgradi s više korisnika prostora;
 3. uvod u prostor korisnika poslovnog prostora (TEF) u poslovnoj i poslovno-stambenoj zgradi s više korisnika prostora;
 4. pristupna prostorija/pristupni prostor zgrade (ENR) u poslovnoj zgradi, poslovno-stambenoj zgradi i stambenoj zgradi s više korisnika prostora;
 5. pristupni prostor stana/kuće (HE) u stanu, obiteljskoj kući s jednom obitelji te dvojnog stambenom objektu;
 6. etažne telekomunikacijske prostorije (TR) u poslovnoj i poslovno-stambenoj zgradi s jednim korisnikom prostora i u prostoru pojedinog korisnika u poslovnoj i poslovno-stambenoj zgradi s više korisnika prostora;
 7. zajedničke etažne telekomunikacijske prostorije (CTR) u poslovnoj i poslovno-stambenoj zgradi s više korisnika prostora;
 8. primarni razdjelni prostor (PDS) u stanu.

Slika 32 – Primjer telekomunikacijskih prostora u poslovnoj zgradi s jednim korisnikom prostora



Slika 33 – Primjer telekomunikacijskih prostora u poslovnoj zgradi s više korisnika prostora



Članak 79.

Za telekomunikacijske prostore općenito vrijedi:

1. *smještaj:*

- a) moraju se smjestiti tako da se ne premašuju maksimalne dozvoljene duljine temeljem referentnih predložaka izvedbe kanala generičkog kabliranja EKM-a odnosno maksimalne dozvoljene duljine kabliranja pristupa vanjskoj pristupnoj mreži ili drugog kabliranja EKM-a za potrebe informacijske tehnologije u zgradama;
- b) moraju se smjestiti što dalje od mogućih izvora elektromagnetskih smetnji (transformatori, motori, generatori, rentgenski uređaji, radiofrekvencijski odašiljači i sl.) kao i drugih instalacija (plin, voda, grijanje i sl.) koje mogu loše utjecati na performanse i/ili sigurnost;
- c) ne smiju se smjestiti ispod razine mjesnih voda ukoliko nisu predviđene odgovarajuće mjere protiv prodora vode odnosno njenog odvoda u slučaju moguće pojave iste;
- d) za prostore koji trebaju imati mogućnost proširenja u budućnosti treba izbjegavati lokacije na kojima se proširenje prostorije ograničava komponentama zgrade kao što su okna dizala, instalacijska jezgra, vanjski ili drugi stalni zidovi i sl.;

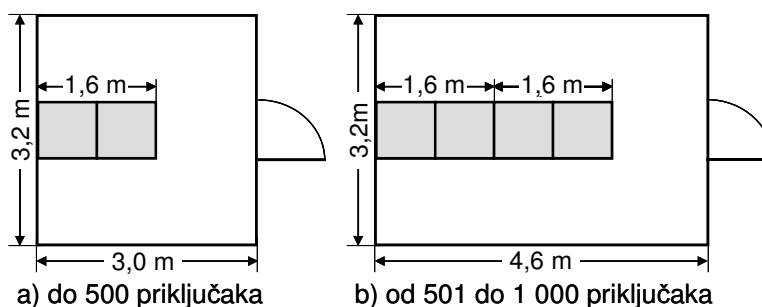
- e) preporučuje se smještaj u normalno dostupnom području zgrade (npr. dostup iz zajedničkog hodnika/predvorja) na način kojim se ne narušava funkcionalnost evakuacijskih puteva;
2. *namjena*:
 - a) predmetni prostori smiju sadržavati samo sustave čijem su smještaju inicijalno namijenjeni te sustave i/ili uređaje namijenjene podršci tih sustava (npr. održavanju potrebnih pogonskih uvjeta okoline u predmetnim prostorima, električno napajanje);
 - b) oprema i dijelovi sustava koji nisu namijenjeni izravnoj podršci funkcija predmetnih prostora (npr. cijevi, kanali, kabeli i sl. drugih sustava) ne smiju se instalirati u istima, prolaziti kroz ili ulaziti u iste;
 3. *nadzor pristupa*: prostori se moraju na odgovarajući način zaštititi od neovlaštenog pristupa; odobrenje za pristup prostorima zgrade daje vlasnik ili predstavnik (su)vlasnika zgrade; odobrenje za pristup prostorima operatora (APS/SPS; tipična rješenja: kavez ili ormar pod ključem u združenoj prostoriji) daju vlasnik ili predstavnik (su)vlasnika zgrade i operator;
 4. *međusobno povezivanje*: predmetni prostori moraju se međusobno povezati odgovarajućim sustavom za vođenje kabela (PW; Slika 32 i Slika 33) odgovarajućeg kapaciteta koji uključuje početne i predvidive buduće potrebe odnosno odgovarajuću zalihost;
 5. *potrebna površina*: određuje se u načelu temeljem plana razmještaja pripadajuće opreme te proizvođačkih podataka o dimenzijama iste, pri čemu se pored trenutnih u obzir trebaju uzeti i predvidive buduće potrebe odnosno (ne)mogućnost proširenja predmetnih prostora u budućnosti, kao i prostor nužan za drugu opremu za podršku funkcije predmetnih prostora (npr. za distribuciju električnog napajanja, besprekidni izvor napajanja (UPS), klimatizacijske i ventilacijske uređaje);
 6. *dimenzije prostorija s razdjelnicima (u poslovnim i poslovno-stambenim zgradama)*: pri uporabi standardnih ormara 800 mm x 800 mm, uz potrebu pristupa prednjoj i stražnjoj strani ormara i razdjelnike kapaciteta do 500 priključaka, preporučuje se prostorija od minimalno 3,2 m (duljina) x 3 m (širina); za razdjelnike s više od 500 priključaka preporučuje se minimalnu širinu prostorije povećati za 1,6 m svakih 500 priključaka (Slika 34);
 7. *visina prostorije (u poslovnim i poslovno-stambenim zgradama)*:
 - a) od dovršenog poda do najniže točke stropa visina mora biti minimalno 3 m radi mogućnosti smještaja veće opreme i stropnih nosača kabela;
 - b) svijetla (bez zapreka) visina mora biti minimalno 2,6 m;
 - c) visina prostorije sa stropnim nosačima kabela treba osigurati da visina pripadajućih ormara/regala/okvira ne premašuje 75% visine prostorije;
 8. *manipulacijski/servisni koridor*: odgovarajućim ustrojem i veličinom prostora te smještajem ormar(ić)a/regala/okvira mora se na svim stranama na kojima je istima nužan pristup osigurati slobodan manipulacijski odnosno servisni koridor minimalne širine 0,9 m (preporuka: 1,2 m);
 9. *vrata prostorije*: moraju biti minimalne širine 900 mm, minimalne visine 2 000 mm, bez praga, ovješena na način da se otvaraju prema van ili klizna u stranu odnosno lako odstranjiva (radi unosa veće opreme) te opremljena bravom; u slučaju predvidive potrebe unosa veće opreme i sredstava (predmontirani ormari/regali, koluti s kabelima i sl.) u prostoriju, preporučuje se rabiti dvokrilna vrata minimalne širine 1 800 mm, minimalne visine 2 000 mm te bez praga i središnjeg stupa;
 10. *opteretivost poda*:

- a) distribuirana i koncentrirana opteretivost poda predmetnih prostora mora, uz odgovarajuću sigurnosnu zalihost, odgovarati početnom i predvidivom budućem opterećenju koje će stvarati aktivna i pasivna oprema instalirana u njima;
 - b) u slučaju veće količine i/ili teže opreme, statičar treba temeljem plana razmještaja predviđene opreme i proizvođačkih podataka o istoj, provjeriti premašuje li koncentracija opreme graničnu opteretivost poda te se po potrebi moraju poduzeti odgovarajuće mjere;
11. *podignuti pod*: ukoliko se za vođenje instalacija rabi podignuti pod, njegova konstrukcija mora osigurati međupodni prostor svijetle visine minimalno 200 mm (preporuka: 300 mm);
12. *spušteni strop*: radi postizanja maksimalne prilagodivosti (učinkovito baratanje kabelima u stropnim nosačima i sl.) ne preporučuje se spuščeni strop unutar predmetnih prostorija;
13. *obrada i osobine površina*: obrada površina poda, stropa i zidova predmetnih prostora mora sprečavati stvaranje i taloženje prašine; radi povećanja učinkovitosti rasvjete moraju se koristiti svijetle boje; pod treba imati antistatička svojstva;
14. *rasvjeta*:
- a) mora iznositi minimalno 500 lx mjereno 1 m iznad dovršenog poda u servisnom/pristupnom koridoru ormar(ić)a/regala/okvira odnosno sredini svakog proreda između istih;
 - b) primarna rasvjetna tijela napajaju se iz zasebnog strujnog kruga iz kojeg se ne napaja aktivna oprema u predmetnom prostoru, a njima se upravlja sklopkama smještenim u predmetnom prostoru u blizini ulaznih vrata, pri čemu se ne smiju rabiti sklopke s prigušivačima rasvjete;
 - c) moraju se predvidjeti sigurnosna rasvjeta i pripadajuće znakovlje sukladno propisima i u izvedbi koja omogućuje brz izlazak iz predmetnog prostora u slučaju izostanka primarne rasvjete;
15. *električna instalacija napajanja*:
- a) strujni krugovi i napojni priključci dimenzioniraju se, uz odgovarajuću zalihost, sukladno relevantnim podacima planirane i predvidive buduće aktivne opreme;
 - b) pozicije utičnica treba usuglasiti s projektantom EKMI-a odnosno planiranim rasporedom opreme;
 - c) ako je u zgradi raspoloživ rezervni izvor napajanja (npr. agregat), strujni krug napajanja predmetnog prostora treba se pri ispadu glavnog napajanja automatski prebaciti na rezervni izvor;
 - d) u slučaju korisničkog zahtjeva neprekinutosti usluga kao i za aktivnu opremu za koju gubitak napajanja može prouzročiti kritičan gubitak podataka i/ili kvar (poslužitelji aplikacija, diskovna polja odnosno aktivna mrežna oprema za vezu na poslužitelje/diskovna polja i sl.) mora se predvidjeti napajanje preko odgovarajućeg besprekidnog izvora napajanja (UPS); UPS do 100 kVA može se smjestiti u predmetnoj prostoriji dok se za veće snage mora predvidjeti zasebna prostorija;
16. *izjednačenje potencijala i uzemljenje*: mora biti sukladno relevantnim hrvatskim propisima i EN 50310; predmetni prostori moraju sadržavati odgovarajuću sabirnicu za izjednačenje potencijala i uzemljenje;
17. *uvjeti okoline*:
- a) treba održavati uvjete okoline (prvenstveno temperaturu i vlažnost) kojima se osigurava neometan i pouzdan pogon pripadajuće opreme;

- b) o potrebi, ustroju i parametrima sustava klimatizacije, ventilacije i grijanja (KVG) ili zasebnih klimatizacijskih i ventilacijskih uređaja za predmetne prostore odlučuje se temeljem planiranog inicijalnog i predvidivog budućeg sadržaja istih, posebice temeljem procjene ukupne toplinske disipacije inicijalne i predvidive buduće aktivne opreme sukladno relevantnim proizvođačkim podacima, proizvođačkih podataka o nužnim uvjetima okoline za predmetnu opremu te mogućnosti održanja potrebnih uvjeta okoline drugim mjerama;
 - c) radi eliminacije toplinskog opterećenja izazvanog sunčevim zračenjem i/ili neodgovarajućom toplinskom izolacijom preporučuje se prostorije sa značajnijom količinom aktivne opreme izvesti bez prozora;
 - d) ukoliko treba održavati određenu temperaturu i relativnu vlažnost u premetnim prostorijama, isto se mjeri na visini 1,5 m iznad gotovog poda u bilo kojoj točki u sredini proreda između ormara/regala s opremom te sa svom predviđenom opremom u pogonu;
 - e) ako je u zgradi raspoloživ rezervni izvor napajanja (npr. agregat), za prostorije koje za održanje potrebnih uvjeta okoline zahtijevaju neprekidan rad KVG-a ili zasebnih klimatizacijskih i ventilacijskih uređaja treba pri ispadu glavnog napajanja automatski prebaciti napajanje istih na rezervni izvor;
 - f) ako se u prostoriju smješta baterijski besprekidni izvor napajanja (UPS), treba razmotriti i odgovarajuću ventilaciju za potrebe istog;
18. *onečišćenja*: predmetni prostori se moraju na odgovarajući način zaštititi (nadtlak, filteri i sl.) od mogućih okolnih zagađivača (prašina, plinovi i sl.) koji mogu utjecati na pogonska svojstva materijala i funkcionalnost komponenata;
19. *vibracije*: kako mehaničke vibracije koje se po strukturi zgrade prenose na opremu i/ili komponente kabliranja u predmetnim prostorima mogu postupno dovesti do grešaka u radu EKM-a (npr. olabavljeni spojevi), isto je nužno razmotriti u fazi projektiranja i predvidjeti odgovarajuće protumjere;
20. *buka*: prijenos eventualne buke iz predmetnih prostora (npr. buke ventilatora za hlađenje aktivne opreme) u radne prostore krajnjih korisnika usluge mora se onemogućiti odgovarajućim mjerama (zvučna izolacija i sl.);
21. *zaštita od požara*:
- a) mora se u predmetnim prostorima izvesti sukladno projektu zaštite od požara za predmetnu zgradu odnosno relevantnim hrvatskim propisima;
 - b) ako je za zgradu predviđen sustav za dojavu požara, predmetni prostori se moraju nadzirati automatskim javljačima požara u sastavu istog;
 - c) ako za zgradu nije predviđen sustav za dojavu požara, a predmetni prostor sadrži aktivnu opremu, svakako treba razmotriti potrebu nadzora prostora zasebnim automatskim javljačima požara s dojavom njihove prorade odgovornom osoblju;
 - d) sve prodore (kabeli, nosači kabela i sl.) iz predmetnih prostora treba protupožarno brtviti materijalom odgovarajuće požarne otpornosti;
 - e) u slučaju potrebe stabilnog sustava za gašenje požara, u predmetnim prostorima treba primijeniti stabilni sustav za gašenje plinom;
22. *seizmička problematika*: predviđenja rješenja (građevinska rješenja prostora, količina i način smještaja opreme i sl.) te rabljena sredstva i materijali općenito moraju odgovarati zahtjevima pripadajuće potresne zone;
23. *označavanje*: predmetni prostori se moraju označiti pripadajućim oznakama iz plana zgrade, pripadajuće tehničke dokumentacije odnosno sustava

upravljanja EKMI-om te drugim znakovljem sukladno relevantnim hrvatskim propisima, posebice onima u svezi s planiranjem sigurnosti zgrade.

Slika 34 – Preporuka za izbor dimenzija prostorije za razdjelnike u poslovnim i poslovno-stambenim zgradama



Uvod u zgradu (BEF)

Članak 80.

(1) Za uvod u zgradu (BEF) općenito vrijedi sljedeće:

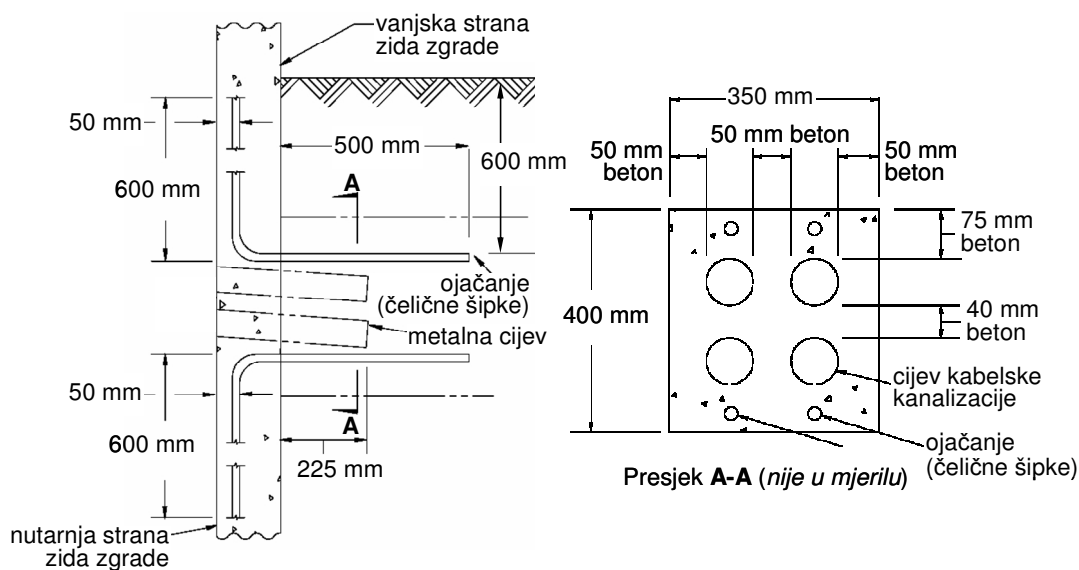
1. *namjena*: rabi se za ulazak kabela privatnog i/ili javnog pristupnog kablenskog te antenskih kabela bežičnog EKM-a u zgradu preko pripadajuće točke ulaska (EP) te dovod istih u pristupnu prostoriju/pristupni prostor zgrade (ENR);
2. *smještaj*:
 - a) razmak prema komponentama drugih sustava (vodovod, plinovod, toplovod, elektroenergetske instalacija, kanalizacija, odvod oborinskih voda, druge predajne antene i sl.) mora biti sukladan važećim propisima o načinu i uvjetima određivanja zone elektroničke komunikacijske infrastrukture i povezane opreme, zaštitne zone i radijskog koridora;
 - b) u slučaju potrebe osiguranja stalnosti mrežnih usluga uporabom elektroničke komunikacijske višestrukosti, više uvoda smješta se na međusobno prostorno dovoljno razmaknutim pozicijama odnosno u nastavku pripadajuće višestruke pristupne kanalizacije;
3. *vrste uvoda*:
 - a) podzemni uvod u zgradu u nastavku kablenske kanalizacije; rabi se za zemaljsku kablensku EKM;
 - b) uvod s prijelazom iz kablenske kanalizacije na nadzemni fasadni ili uzidni ormar(ić) s nadzemnim uvodom u zgradu; rabi se za zemaljski kablenski EKM u posebnim slučajevima (npr. ako je tehnički problematično (postojeća zgrada, struktura terena/zgrade) ili troškovno neprihvatljivo izvesti podzemni uvod kroz temelje zgrade);
 - c) nadzemni uvod koji se rabi za antenske kabele bežične EKM.

(2) Za uvod s uporabom kablenske kanalizacije vrijedi (Slika 35):

1. sukladan je važećim propisima o gradnji kablenske kanalizacije;
2. pri projektiranju se unutar pristupnog koridora zgrade uzimaju u obzir minimalno topografska ograničenja terena, predvidive utjecajne promjene na okolnom i predmetnom zemljištu (slijeganje tla/zgrade i sl.), profil sastava tla, potreba/mogućnost drenaže, postojeće/predviđene trase i uvodi drugih instalacija, utjecaji okoline (prodor vode, korozivnih tekućina, plinova i sl.) te promet vozilima (dubina polaganja, potrebno ojačanje betonom, potrebna nosivost poklopcu ulaznog zdenca i sl.);
3. nastavlja se na ili je dio pristupne/lokacijske kablenske kanalizacije, rabi odgovarajuće cijevi, ulazni zdenac (po potrebi) te odgovarajući EP.

- (3) Za nadzemni uvod koji se rabi za antenske kabele bežične EKM primjenjuju se važeći propisi za antenske instalacije.
- (4) Za točke ulaska (EP) općenito vrijedi sljedeće:
1. za podzemne EP-e rabe se uvodne cijevi sukladno odredbama propisa o načinu i uvjetima pristupa i zajedničkog korištenja elektroničke komunikacijske infrastrukture i povezane opreme te propisa o gradnji kabelaške kanalizacije;
 2. za spajanja se rabe cijevi s naglancima ili odgovarajuće cijevne spojnice, pri čemu se pripadajući spojevi brtve na način koji onemogućuje prodor tekućina, plinova i nametnika;
 3. sve uvodne cijevi moraju imati nagib od zgrade prema van; ako je moguć prodor vode, na vanjskoj strani EP-a treba predvidjeti drenažnu kutiju;
 4. mjesta prolaska cijevi kroz zid odnosno njihovi završeci na vanjskim i unutarnjim stranama zida trebaju se brtviti protiv prodora tekućina, plinova i nametnika, a mjesta završetka cijevi (ako se iste ne nastavljaju do ENR-a) na EP-u na unutarnjoj strani zida moraju biti bez oštih rubova te se preporučuje izvesti ih kao odgovarajuća proširenja s glatkom obradom površina;
 5. ako se za razvod unutar zgrade rabi cijev koja se nastavlja na uvodnu cijev, na EP-u unutar zgrade treba predvidjeti kutiju za povlačenje kabela.
- (5) Kapacitet uvoda za zemaljski EKM minimalno je jednak zbirnom kapacitetu svih ogranaka kabelaške kanalizacije koji se na zgradu spajaju preko predmetnog uvoda.

Slika 35 – Primjer izvedbe podzemnog uvoda u zgradu



Uvod u prostor korisnika poslovnog prostora (TEF)

Članak 81.

Uvodi u prostore korisnika poslovnih prostora (TEF) izvode se u poslovnim i poslovno-stambenim zgradama s više korisnika prostora, pri čemu vrijedi:

1. izvode se kao odgovarajuće opremljeni prodori odgovarajućih nosača kabela unutar sustava za vođenje kabela u zgradi u predmetni prostor odnosno pripadajuće telekomunikacijske prostorije (ER, TR);
2. minimalnog su kapaciteta odgovarajućeg potrebama tom prostoru pripadajućeg dijela zajedničkog EKMI-a zgrade uvećanog za potrebe premoštenja zajedničkog EKMI-a zgrade (Tablica 17)

3. dostupni su za potrebe održavanja i izvedeni na način koji omogućuje naknadno uvlačenje kabela (kutija za povlačenje kabela i sl.).

Pristupna prostorija/pristupni prostor zgrade (ENR)

Članak 82.

Za pristupnu prostoriju/pristupni prostor zgrade (ENR) vrijedi sljedeće:

1. *namjena:*

- a) rabi se u poslovnim zgradama s jednim korisnikom prostora te u poslovnim, poslovno-stambenim i stambenim zgradama s više korisnika prostora, a služi za združivanje sredstava okosnica zgrade/kampusu te vanjske pristupne mreže (zaključenje kabela, prijelaz s kabela za vanjsko na kabele za unutarnje polaganje i sl.);
- b) ovisno o vrsti zgrade te arhitektonsko-građevinskom i logističkom rješenju zgrade, ENR kao višefunkcijski prostor može sadržavati neposredni završetak uvoda u zgradu (BEF), sučelja vanjske pristupne mreže (ENI), funkcije pristupnog prostora stana/kuće (HE), razdjelnik zgrade/kampusu (BD/CD), međusobno odijeljene prostore operatora (APS/SPS), kao i funkcije (zajedničke) sobe za opremu ((C)ER);
- c) ako se za pristupne vodove ili okosnice kampusu rabi zaštita od atmosferskih pražnjenja/prenapona, ista se treba nalaziti u ENR-u;

2. *smještaj:*

- a) u suhom dijelu zgrade što je moguće bliže uvodu u zgradu (BEF) i sabirnici uzemljenja zgrade te tako da ga je moguće proširiti; ENR za bežičnu vanjsku pristupnu mrežu treba se nalaziti što bliže antenskom sustavu odnosno pripadajućim bežičnim uređajima;
- b) izabrani prostor i pristupni putevi do istog moraju omogućavati dostavu velike i teške opreme (kabelski koluti i sl.).

3. *dimenzije:*

- a) odluka hoće li se ENR realizirati kao otvoreni prostor ili prostorija treba se temeljiti na predviđenom sadržaju i potrebnoj funkcionalnosti, arhitektonsko-građevinskom i logističkom rješenju zgrade te sigurnosnim zahtjevima; ako ENR sadrži samostojeću opremu, aktivnu opremu, funkcije APS/SPS-a i/ili ER/CER-a, izvodi se kao prostorija;
- b) dimenzije ENR-a određuju se prvenstveno temeljem prostora potrebnog za razdjelnike (zidne ili samostojeće ormare/regale/okvire) ovisnog o predviđenoj količini i kapacitetima kabela okosnica zgrade/kampusu te vanjske pristupne mreže koje u ENR-u treba zaključiti, kao i predviđene zaštitne (npr. prenaponske) opreme pripadajućih vodova; ako se ENR izvodi kao prostorija, ista mora biti široka minimalno 3 m te duljine dovoljne za smještaj predviđenih samostojećih ormara/regala/okvira;
- c) ako ENR sadrži i neposredni završetak BEF-a te funkcije APS/SPS-a i/ili ER-a, veličinu ENR-a treba odrediti i sukladno relevantnim zahtjevima glede veličine tih prostora;

4. *količina:* ovisno o arhitektonsko-građevinskom (veličina, poseban oblik i sl.) i logističkom (razdvajanje korisnika prostora, elektronička komunikacijska višestrukost i sl.) rješenju zgrade, može postojati potreba za više ENR-a u različitim dijelovima zgrade;

5. *distribuirana opteretivost poda:* minimalno 2,4 kPa (u slučaju prostorije); ako sadrži i funkcije drugih prostora (npr. ER-a), opteretivost mora odgovarati relevantnim zahtjevima za te prostore.

Članak 83.

- (1) Za napajanje eventualne aktivne mrežne opreme treba predvidjeti minimalno jedan dvostruki priključak na zasebnom strujnom krugu 230V/50Hz/16A.
- (2) Ako ENR sadrži i funkcije APS/SPS-a i/ili ER/CER-a, glede potrebnih uvjeta okoline i električnih instalacija primjenjuju se relevantni zahtjevi za te prostore.

Prostori operatora (APS/SPS)

Članak 84.

Za prostore operatora (APS/SPS) vrijedi sljedeće:

1. *namjena*: rabe se u poslovnim zgradama s jednim korisnikom prostora te u poslovnim, poslovno-stambenim i stambenim zgradama s više korisnika prostora, a služe za smještaj opreme operatora namijenjene povezivanju EKM-a zgrade na vanjsku pristupnu mrežu i isporuku mrežnih usluga korisnicima u zgradi te pratećih sredstava operatora nužnih za funkcionalnost istog;
2. *smještaj*:
 - a) u blizini (C)ER-a tako da je u slučaju potrebe moguće proširenje; preporučuje se (C)ER i APS/SPS razmjestiti tako da tvore jedan kontinuirani prostorni blok; APS/SPS-i se kao odgovarajuće izdvojeni prostori mogu nalaziti i unutar ENR/(C)ER-a; prostori operatora za bežični pristup trebaju se nalaziti što je moguće bliže pripadajućim bežičnim uređajima;
 - b) gdje više operatora dijele zajednički prostor, njihovi pojedinačni prostori trebaju se međusobno odvojiti (žičana mreža, rešetka, građevinske pregrade; ormari pod ključem);
 - c) na lokaciji pogodnoj za povezivanje na kanale KVG-a zgrade.
3. *dimenzije*: predvidjeti prostor dovoljan za smještaj opreme više operatora; preporučuju se minimalne dimenzije od 1,5 m x 2,5 m;
4. *distribuirana opteretivost poda*: minimalno 2,4 kPa.

Članak 85.

Ako održanje potrebnih uvjeta okoline u APS/SPS-u zahtijeva posebne mjere, vrijedi sljedeće:

1. ako je u zgradi predviđen KVG, istim treba obuhvatiti i APS/SPS ili u protivnom predvidjeti zasebnu klimatizaciju odnosno ventilaciju APS/SPS-a;
2. *pogonski parametri*: ukoliko operator odnosno proizvođačke tehničke specifikacije predviđene opreme ne propisuju drugačije uvjete, u APS/SPS-u se preporučuje održavati temperaturu u rasponu 18°C÷24°C i relativnu vlažnost u rasponu 30%÷55%;
3. *tlačni režim*: odgovarajućim brojem izmjena zraka treba osigurati nadtlak u odnosu na okolne prostore;
4. *stalni pogon*: KVG odnosno zasebni klimatizacijski/ventilacijski uređaji koji opslužuju APS/SPS moraju biti u pogonu 24 h 365 dana godišnje.

Članak 86.

Za napajanje aktivne opreme u svakom APS/SPS-u treba predvidjeti minimalno jedan dvostruki priključak na zasebnom strujnom krugu 230V/50Hz/16A. Operatori trebaju

specificirati svoje potrebe glede napajanja te im se po potrebi treba omogućiti pristup i priručnim priključcima napajanja ukoliko isti postoje u blizini.

Prostorija za opremu (ER)

Članak 87.

Za prostoriju za opremu (ER) vrijedi sljedeće:

1. *namjena*:
 - a) rabi se u poslovnim zgradama s jednim korisnikom prostora te u poslovnim prostorima pojedinačnih korisnika unutar poslovne ili poslovno-stambene zgrade s više korisnika prostora, a služi za centralizirani smještaj aktivne mrežne i prateće opreme EKM-a zgrade/korisnika prostora koja zahtijeva kontrolirane uvjete okoline i složenije uređenje (npr. telefonska centrala, okosnički podatkovni preklopnici, poslužitelji aplikacija/usluga i sl.) te pratećih sredstava nužnih za funkcionalnost EKM-a zgrade/korisnika prostora (razdjelnici i sl.);
 - b) ovisno o arhitektonsko-građevinskom i logističkom rješenju zgrade, ER kao višefunkcijski prostor može sadržavati i neke ili sve funkcije pristupnog prostora zgrade (ENR) i/ili etažne telekomunikacijske prostorije (TR), neposredni završetak uvoda u zgradu (BEF), odgovarajuće odijeljene prostore operatora (APS/SPS) i sučelja vanjske pristupne mreže (ENI);
2. *smještaj*:
 - a) u dijelu zgrade koji nije ugrožen u slučaju poplave, omogućuje proširenja i blizu je sustava za vođenje kabela okosnica EKM-a u TR-e; preporučuje se ER i APS/SPS razmjestiti tako da tvore jedan kontinuirani prostorni blok;
 - b) izabrani prostor i pristupni putevi do istog moraju omogućavati dostavu velike i teške opreme (kabelski koluti, ormari i sl.);
 - c) na lokaciji pogodnoj za povezivanje na kanale KVG-a zgrade.
3. *dimenzije*:
 - a) površina ER-a je minimalno 14 m²; preporučuje se potrebnu površinu ER-a s motrišta potrebne aktivne opreme odrediti kao minimalno 0,07 m² površine ER-a na svakih 6 m² namjenske površine zgrade;
 - b) ako ER sadrži neposredni završetak BEF-a te funkcije TR-a i/ili APS/SPS-a, veličinu ER-a treba odrediti sukladno relevantnim zahtjevima glede veličine tih prostora;
4. *distribuirana opteretivost poda*: minimalno 7,2 kPa.

Članak 88.

Glede potrebnih uvjeta okoline u ER-u vrijedi sljedeće:

1. ako je u zgradi predviđen KVG, istim treba obuhvatiti i ER ili u protivnom predvidjeti zasebnu klimatizaciju odnosno ventilaciju ER-a;
2. *pogonski parametri*: moraju se osigurati kontrolirani uvjeti okoline nužni za pouzdan rad instalirane opreme; ako proizvođačke tehničke specifikacije predviđene opreme ne propisuju drugačije, u ER-u se preporučuje održavati temperaturu u rasponu 18°C÷24°C i relativnu vlažnost u rasponu 30%÷55%;
3. *tlačni režim*: u ER-u se odgovarajućim brojem izmjena zraka mora osigurati nadtlak u odnosu na okolne prostore;

4. *stalni pogon*: KVG odnosno zasebni klimatizacijski/ventilacijski uređaji koji opslužuju ER moraju biti u pogonu 24h 365 dana godišnje.

Članak 89.

Za napajanje ER-a treba predvidjeti zaseban strujni krug 230V/50Hz zaključen na zasebnom razvodnom ormaru napajanja ER-a smještenom u ER-u. Strujni krugovi i napojni priključci dimenzioniraju se, uz odgovarajuću zalihost, sukladno relevantnim podacima planirane i predvidive buduće aktivne opreme. Pozicije priključaka treba usuglasiti s projektantom EKMI-a odnosno planiranim rasporedom opreme.

Etažne telekomunikacijske prostorije (TR)

Članak 90.

Za etažne telekomunikacijske prostorije (TR) vrijedi sljedeće:

1. *namjena*:

- a) rabe se u poslovnim zgradama s jednim korisnikom prostora te u poslovnim prostorima pojedinačnih korisnika unutar poslovne ili poslovno-stambene zgrade s više korisnika prostora, a kao etažna točka pristupa okosnicama EKM-a zgrade/korisnika prostora, središnjem zaključenju etažnog kabliranja EKM-a opsluživanog područja i pripadajućim sustavima za vođenje kabela;
- b) služe za smještaj FD-a te BD/CD-a (ako se na razini zgrade ne rabi prostorija za opremu (ER)), etažne aktivne mrežne opreme (podatkovni preklopnici i sl.) te pratećih sredstava (ormari/regali/okviri za (pre)spojne panele, nosači kabela, napajanje itd.) nužnih za osiguranje pune funkcionalnosti etažnog EKM-a;

2. *smještaj*:

- a) na svakoj etaži zgrade, po mogućnosti u stogu (jedna iznad druge);
- b) što je moguće bliže središtu područja koje opslužuje (radi što manjih duljina kabela i što manjeg broja TR-a nužnih za opsluživanje etaže) odnosno u blizini instalacijske jezgre zgrade uz izravan pristup sustavu za vođenje kabela okosnica;

3. *dimenzije*: minimalne dimenzije određuje se sukladno opsluživanoj namjenskoj površini (Tablica 11) pri čemu ista po jednom TR-u ne smije premašivati 1 000 m²;

4. *količina*: mora se predvidjeti minimalno jedan TR po etaži, pri čemu na etaži s ER-om isti može preuzeti funkcije TR-a; dodatni TR-i na predmetnoj etaži predviđaju se ako:

- a) namjenska površina koju treba opsluživati TR premašuje 1 000 m² ili
- b) horizontalna udaljenost između prvog TR-a i individualnog radnog prostora (WA) krajnjeg korisnika usluge premašuje 90 m;

5. *distribuirana opteretivost poda*: minimalno 2,4 kPa.

Tablica 11 – Minimalne dimenzije etažne telekomunikacijske prostorije (TR)

Opsluživana namjenska površina E (m ²)	Dimenzije prostorije (m)
$E \leq 500$	3 x 2,2
$500 < E \leq 800$	3 x 2,8
$800 < E \leq 1\ 000$	3 x 3,4

Članak 91.

Za opsluživanje namjenske površine manje od 500 m², ako je dovoljan pristup samo prednjoj strani razdjelnika i poduzete su odgovarajuće mjere za osiguranje potrebnih uvjeta okoline za pouzdan pogon pripadajuće aktivne opreme, vrijedi sljedeće:

1. za namjenske površine do 500 m² mogu se rabiti manje plitke prostorije dubine minimalno 1 m i širine minimalno 2,6 m ili manji prostori (niše i sl.) dubine minimalno 1,3 m i širine minimalno 1,3 m;
2. za namjenske površine do 100 m² mogu se rabiti telekomunikacijski ormari(ći) (TC) odgovarajućih dimenzija.

Članak 92.

Glede potrebnih uvjeta okoline u TR-u vrijedi sljedeće:

1. ako održanje potrebnih uvjeta okoline u TR-u zahtijeva klimatizaciju, a u zgradi je predviđen KVG, istim treba obuhvatiti i TR ili u protivnom predvidjeti zasebnu klimatizaciju odnosno ventilaciju TR-a;
2. *pogonski parametri*: ukoliko proizvođačke tehničke specifikacije predviđene opreme ne propisuju drugačije uvjete, u TR-u treba minimalno održavati temperaturu jednaku temperaturi u susjednim uredima;
3. *tlačni režim*: preporučuje se minimalno jednom izmjenom zraka po satu u TR-u osigurati nadtlak u odnosu na okolne prostore;
4. *stalni pogon*: ovisno o ukupnoj toplinskoj disipaciji aktivne opreme u TR-u treba pri projektiranju procijeniti potrebu rada KVG-a odnosno zasebnih klimatizacijskih/ventilacijskih uređaja za potrebe TR-a 24h 365 dana godišnje.

Članak 93.

Za napajanje aktivne mrežne opreme u TR-u izvedenom kao prostorija treba predvidjeti minimalno dva namjenska dvostruka priključka, svaki na zasebnom strujnom krugu 230V/50Hz/16A te priručne dvostruke priključke na zasebnom strujnom krugu uzduž opsega TR-a.

Zajednička prostorija za opremu (CER)

Članak 94.

Za zajedničku prostoriju za opremu (CER) vrijedi sljedeće:

1. *namjena*:
 - a) rabi se u poslovnim, poslovno-stambenim i stambenim zgradama s više korisnika prostora, a služi za centralizirani smještaj zajedničkih sredstava, aktivne mrežne i prateće opreme EKM-a zgrade koja zahtijeva kontrolirane uvjete okoline i složenije uređenje prostora (npr. telefonska centrala, okosnički podatkovni preklopnici, poslužitelji aplikacija/usluga i sl.) te pratećih sredstava nužnih za funkcionalnost EKM-a zgrade (razdjelnici i sl.);
 - b) ovisno o arhitektonsko-građevinskom i logističkom rješenju zgrade, CER može kao višefunkcijski prostor sadržavati i neke ili sve funkcije pristupnog prostora zgrade (ENR) i/ili zajedničke etažne telekomunikacijske prostorije (CTR), neposredni završetak uvoda u zgradu (BEF), odgovarajuće odijeljene prostore operatora (APS/SPS) i sučelja vanjske pristupne mreže (ENI);

- c) može služiti i za smještaj zajedničkih sredstava i opreme drugih elektroničkih sustava u zgradi s više korisnika prostora (npr. dojava požara, automatizacija zgrade (kontrola rasvjete, KVG-a, potrošnje energije i sl.), video-nadzor, kontrola pristupa);
 - d) u načelu treba sadržavati samo zajedničku opremu namijenjenu opsluživanju više korisnika prostora te sustave i/ili uređaje namijenjene održavanju potrebnih pogonskih uvjeta okoline u CER-u;
2. *smještaj:*
- a) u dijelu zgrade s više korisnika prostora koji nije ugrožen u slučaju poplave, omogućuje proširenja u budućnosti i blizu je sustava za vođenje kabela okosnica EKM-a u CTR-e; preporučuje se CER i APS/SPS razmjestiti tako da tvore jedan kontinuirani prostorni blok; za veće zgrade (npr. više od 10 katova) može se predvidjeti i više od jednog CER-a;
 - b) izabrani prostor i pristupni putevi do istog moraju omogućavati dostavu velike i teške opreme (kabelski koluti, ormari i sl.);
 - c) na lokaciji pogodnoj za povezivanje na kanale KVG-a zgrade;
3. *dimenzije:*
- a) u zgradama s više korisnika prostora ukupne površine do 50 000 m² minimalna površina CER treba biti 12 m², pri čemu se preporučuju dimenzije 3 m x 4 m; za zgrade s ukupnom površinom preko 50 000 m² površina CER-a se treba povećavati s korakom 1 m² za svakih 10 000 m² preko 50 000 m²; širina CER-a ne bi trebala biti manja od 3 m;
 - b) ako CER sadrži neposredni završetak BEF-a te funkcije CTR-a i/ili APS-a/SPS-a, veličinu prostorije potrebnu za izvorne funkcije CER-a nužno je uvećati sukladno zahtjevima glede veličine tih prostora;
4. *distribuirana opteretivost poda:* minimalno 4,8 kPa.

Članak 95.

Glede potrebnih uvjeta okoline u CER-u vrijedi sljedeće:

1. ako je u zgradi predviđen KVG, istim treba obuhvatiti i CER ili u protivnom predvidjeti zasebnu klimatizaciju odnosno ventilaciju CER-a;
2. *pogonski parametri:* u CER-u se moraju osigurati kontrolirani uvjeti okoline (temperatura, vlažnost) nužni za pouzdan rad instalirane opreme; ukoliko proizvođačke tehničke specifikacije predviđene opreme ne propisuju drugačije uvjete, u CER-u se preporučuje održavati temperaturu u rasponu 18°C±24°C i relativnu vlažnost u rasponu 30%±55%;
3. *tlačni režim:* u CER-u se odgovarajućim brojem izmjena zraka mora osigurati nadtlak u odnosu na okolne prostore;
4. *stalni pogon:* KVG ili zasebni klimatizacijski/ventilacijski uređaji koji opslužuju CER moraju biti u pogonu 24h 365 dana godišnje.

Članak 96.

- (1) Za napajanje CER-a treba predvidjeti zaseban strujni krug 230V/50Hz zaključen na zasebnom razvodnom ormaru napajanja CER-a smještenom u CER-u. Za napajanje aktivne mrežne opreme EKM-a treba predvidjeti minimalno dva namjenska dvostruka priključka, svaki na zasebnom strujnom krugu 230V/50Hz/16A te priručne dvostruke priključke na zasebnom strujnom krugu uzduž opsega CER-a.

- (2) Za napajanje aktivne opreme drugih elektroničkih sustava smještenih u CER-u preporučuje se predvidjeti minimalno po jedan dvostruki priključak po sustavu, svaki na zasebnom strujnom krugu 230V/50Hz/16A.

Zajedničke etažne telekomunikacijske prostorije (CTR) u poslovnim i poslovno-stambenim zgradama s više korisnika prostora

Članak 97.

Za zajedničke etažne telekomunikacijske prostorije (CTR) u poslovnim i poslovno-stambenim zgradama s više korisnika prostora vrijedi sljedeće:

1. *namjena*:

- a) kao etažna točka pristupa zajedničkim okosnicama EKM-a zgrade s više korisnika prostora; za smještaj zajedničkih FD-a, pripadajuće aktivne mrežne opreme te pratećih sredstava nužnih za osiguranje pune funkcionalnosti zajedničkih okosnica i etažnog razvoda te etaže;
- b) može služiti i za smještaj zajedničkih sredstava i opreme drugih elektroničkih sustava u zgradi s više korisnika prostora (npr. dojava požara, automatizacija zgrade (kontrola rasvjete, KVG-a, potrošnje energije i sl.), video-nadzor, kontrola pristupa);
- c) u načelu treba sadržavati samo zajednička sredstva i zajedničku opremu namijenjenu opsluživanju više korisnika prostora te sustave i/ili uređaje namijenjene održavanju potrebnih pogonskih uvjeta okoline u CTR-u;

2. *smještaj*:

- a) na svakoj etaži zgrade, po mogućnosti u stogu (jedna iznad druge);
- b) što je moguće bliže središtu područja koje opslužuje odnosno u blizini instalacijske jezgre zgrade uz izravan pristup sustavu za vođenje kabela okosnica;

3. *dimenzije*: minimalna površina CTR-a je 6 m², pri čemu se preporučuju dimenzije 3 m x 2 m; širina CTR-a ne bi smjela biti manja od 3 m;

4. *količina*: predviđa se minimalno jedan CTR po etaži; ako opsluživana namjenska površina premašuje 2 000 m², treba razmotriti dodatni CTR;

5. *distribuirana opteretivost poda*: minimalno 2,4 kPa.

Članak 98.

Glede potrebnih uvjeta okoline u CTR-ima u poslovnim i poslovno-stambenim zgradama s više korisnika prostora vrijedi sljedeće:

1. ako održanje potrebnih uvjeta okoline u CTR-u zahtijeva klimatizaciju, a u zgradi je predviđen KVG, istim treba obuhvatiti i CTR ili u protivnom predvidjeti zasebnu klimatizaciju odnosno ventilaciju CTR-a;
2. *pogonski parametri*: u CTR-u treba minimalno održavati temperaturu unutar granica definiranih pogonskim karakteristikama pripadajuće aktivne opreme;
3. *tlačni režim*: preporučuje se minimalno jednom izmjenom zraka po satu u CTR-u osigurati nadtlak u odnosu na okolne prostore;
4. *stalni pogon*: ovisno o ukupnoj toplinskoj disipaciji aktivne opreme smještene u CTR-u treba pri projektiranju procijeniti potrebu rada KVG-a odnosno zasebnih klimatizacijskih/ventilacijskih uređaja za CTR 24h 365 dana;

Članak 99.

- (1) Za napajanje aktivne mrežne opreme EKM-a u CTR-ima treba predvidjeti minimalno dva dvostruka priključka, svaki na zasebnom strujnom krugu 230V/50Hz/16A te priručne dvostruke priključke na zasebnom strujnom krugu uzduž opsega TR-a.
- (2) Za napajanje aktivne opreme drugih elektroničkih sustava smještenih u CTR-u preporučuje se predvidjeti minimalno po jedan dvostruki priključak po sustavu, svaki na zasebnom strujnom krugu 230V/50Hz/16A.

Zajednički etažni telekomunikacijski prostori (CTR) u stambenim zgradama s više korisnika prostora

Članak 100.

Za zajedničke etažne telekomunikacijske prostore (CTR) u stambenim zgradama s više korisnika prostora vrijedi sljedeće:

1. *namjena*: rabe se za smještaj FD-a na kojima su zaključene okosnice zgrade i etažni razvod prema razdjelnicima pojedinačnih stanova (HD), pripadajućih komponenata kabliranja i aktivne opreme ((pre)spojni paneli, (pre)spojni kabeli, koaksijalni razdjelnici, podatkovni preklopnici, usmjernici, pojačala ZAS-a i sl.);
2. *količina i smještaj*:
 - a) o potrebi izvedbe i broju CTR-a odlučuje se temeljem odluke o potrebi izvedbe i potrebnom broju FD-a (članak 64. stavci 2. i 3.);
 - b) ako je nužan, CTR se zavisno o potrebnim performansama EKM-a smješta na svaku etažu ili minimalno na svaku treću etažu opslužujući nju te etaže ispod i iznad; CTR-i pojedinih etaža se trebaju po mogućnosti smjestiti u stogu (jedan iznad drugog);
3. *dimenzije*: Tablica 12 prikazuje minimalne potrebne i preporučene dimenzije;
4. *napajanje*: predvidjeti minimalno jedan dvostruki priključak na zasebnom strujnom krugu 230V/50Hz/16A.

Tablica 12 – Zahtjevi i preporuke za dimenzije zajedničkog etažnog telekomunikacijskog prostora (CTR) u stambenim zgradama s više korisnika prostora

Potreban prostor		Zahtjev (minimalno*)	Preporuka
za prvih 5 stanova	visina (mm)	550	800
	širina (mm)	550	550
	dubina (mm)	150	150
dodatni prostor po svakom sljedećem stanu	površina (mm ²)	45 400	66 000
* za visinu i širinu mogu se rabiti i druge dimenzije koje omogućuju smještaj standardne opreme, a daju približno jednaku minimalnu iskoristivu površinu			

Telekomunikacijski prostori u stanu/kući (HEF, HE, PDS, SDS, LDS)

Članak 101.

Smještaj i dimenzije telekomunikacijskih prostora u stanu/kući trebaju osigurati:

1. dovoljan prostor za potrebno odvajanje kabliranja EKM-a od električnih instalacija napajanja, kao i drugih instalacija (voda, plin, grijanje i sl.)

2. sprečavanje širenja buke i vibracija pripadajućih aktivnih uređaja (rashladni ventilatori i sl.) u druge prostore.

Članak 102.

Za uvod u kuću/stan (HEF) vrijedi:

1. *u slučaju obiteljske kuće s jednom obitelji i dvojnog stambenog objekta*: izvodi se u načelu prema zahtjevima za uvod u zgradu (BEF; članak 80.);
2. *u slučaju stana u zgradi s više korisnika prostora*:
 - a) izvodi se kao odgovarajuće opremljen prodor odgovarajućih nosača kabela unutar sustava za vođenje kabela u zgradi u stan, pristupni prostor stana (HE) odnosno primarni razdjelni prostor (PDS);
 - b) minimalnog je kapaciteta odgovarajućeg potrebama pripadajućeg etažnog ICT/BCT razvoda (F) odnosno ICT/BCT-kabliranje pristupa vanjskoj pristupnoj mreži (NA) uvećanog za potrebe premoštenja zajedničkog EKMI-a zgrade (Tablica 17);
 - c) dostupan je za potrebe održavanja i izveden na način koji omogućuje naknadno uvlačenje kabela (kutija za povlačenje kabela i sl.).

Članak 103.

Za pristupni prostor stana/kuće (HE) vrijedi sljedeće:

1. *namjena*:
 - a) rabi se za smještaj sučelja EKM-a vanjske pristupne mreže (ENI) odnosno BCT-mreže zgrade/kuće (BNI) te pripadajuće aktivne opreme;
 - b) u slučaju obiteljske kuće s jednom obitelji i dvojnog stambenog objekta može sadržavati neposredne završetke uvoda vodova vanjske pristupne mreže i antenskih vodova u kuću/objekt (HEF), a u obiteljskoj kući s jednom obitelji može se združiti i s primarnim razdjelnim prostorom (PDS); ako se za pristupne vodove rabi zaštita od atmosferskih pražnjenja/ prenapona, ista se treba nalaziti u HE-u;
 - c) u slučaju stambene zgrade s više korisnika prostora, neke ili sve funkcije HE-a na razini zgrade (npr. ENI/BNI) može preuzeti pristupna prostorija/prostor zgrade (ENR), pri čemu zaseban HE na razini pojedinačnog stana nije nužan ako su preostale funkcije na razini stana (npr. ENI) združene u PDS-u;
2. *napajanje*: u slučaju realizacije HE-a kao zasebnog prostora predvidjeti minimalno jedan dvostruki priključak na zasebnom strujnom krugu 230V/50Hz/16A;
3. *preporuke za smještaj/izvedbu*: HE se može izvesti kao ormarić na ulazu stana/kuće, kao fasadni ormarić na kući ili kao manja zasebna prostorija.

Članak 104.

Za primarni/sekundarni razdjelni prostor (PDS/SDS) vrijedi sljedeće:

1. *namjena*:
 - a) PDS/SDS se rabi u stanu/kući za smještaj HD-a/SHD-a i HNI-a, pripadajućih komponenata kabliranja i aktivne opreme za podršku ICT-, BCT- te izbornu CCCB-aplikacija ((pre)spojni paneli, (pre)spojni kabele, podatkovni preklopnici, usmjernici, modemi, pojačala ZAS-a, kontrolne jedinice za upravljanje rasvjetom, nadzor potrošnje energije, UPS i sl.);

- b) kao višefunkcijski prostor PDS može sadržavati neposredni završetak HEF-a i ENI/BNI kao funkcije HE-a.
- dimenzije*: minimalne potrebne i preporučene dimenzije PDS/SDS-a prikazuju Tablica 13 ÷ Tablica 16; za jednosobne stanove mogu se rabiti razdjelni prostori manje površine;
 - napajanje*: predvidjeti minimalno jedan dvostruki priključak na zasebnom strujnom krugu 230V/50Hz/16A.

Tablica 13 – Zahtjevi na dimenzije primarnog razdjelnog prostora (PDS)

Površina koju opslužuje PDS P (m ²)	Minimalno		
	Visina (mm)	Širina (mm)	Dubina (mm)
P < 50	550	450	150
50 ≤ P < 150	550	550	150
150 ≤ P < 200	700	550	150
200 ≤ P < 250	900	550	150
250 ≤ P ≤ 300	1 100	550	150
P > 300	(vidjeti <i>Napomenu 1</i>)		
<i>Napomene:</i>			
1. Za P > 300 m ² potrebne dimenzije mogu se odrediti temeljem potrebne površine, npr. za 600 m ² stana potrebna površina PDS-a je (600/300) x (1 100 x 550) m ² što se može postići s npr. 2 200 mm x 550 mm ili 1 500 mm x 800 mm.			
2. Ako se rabi prostor širine 800 mm, preporučuje se i dubinu povećati na 800 mm kako bi se u isti mogao smjestiti standardni 19"-ni ormar koji omogućuje smještaj šireg spektra opreme povezane s razdjelnikom.			
3. za visinu i širinu mogu se rabiti i druge dimenzije koje omogućuju smještaj standardne opreme, a daju približno jednaku minimalnu površinu			

Tablica 14 – Preporučene dimenzije primarnog razdjelnog prostora (PDS)

Površina koju opslužuje PDS P (m ²)	Preporuka		
	Visina (mm)	Širina (mm)	Dubina (mm)
P < 75	550	550	150
75 ≤ P < 100	800	550	150
100 ≤ P < 150	1 000	550	150
150 ≤ P < 200	1 200	550	150
200 ≤ P < 250	1 400	550	150
250 ≤ P ≤ 300	1 600	550	150
P > 300	(vidjeti <i>Napomenu 1</i>)		
<i>Napomene:</i>			
1. Za P > 300 m ² potrebne dimenzije mogu se odrediti temeljem potrebne površine, npr. za 600 m ² stana potrebna površina PDS-a je (600/300) x (1 600 x 550) m ² što se može postići s npr. 2 200 mm x 800 mm.			
2. Ako se rabi prostor širine 800 mm, preporučuje se i dubinu povećati na 800 mm kako bi se u isti mogao smjestiti standardni 19"-ni ormar koji omogućuje smještaj šireg spektra opreme povezane s razdjelnikom.			

Tablica 15 – Zahtjevi na dimenzije sekundarnog razdjelnog prostora (SDS)

Površina koju opslužuje SDS S (m ²)	Minimalno*		
	Visina (mm)	Širina (mm)	Dubina (mm)
S < 50	550	450	150
50 ≤ S < 150	550	550	150
* za visinu i širinu mogu se rabiti i druge dimenzije koje omogućuju smještaj standardne opreme, a daju približno jednaku minimalnu iskoristivu površinu			

Tablica 16 – Preporučene dimenzije sekundarnog razdjelnog prostora (SDS)

Površina koju opslužuje SDS S (m ²)	Preporuka		
	Visina (mm)	Širina (mm)	Dubina (mm)
S < 75	550	550	150
75 ≤ S < 100	800	550	150
100 ≤ S < 150	1 100	550	150

Članak 105.

- (1) Lokalni razdjelni prostor (LDS) je izborni prostor namijenjen smještaju ACP-a s pripadajućim komponentama kabliranja za podršku izbornih CCCB-aplikacija.
- (2) Potrebne dimenzije određuju se sukladno potrebnoj količini i konfiguraciji na ACP spojenih CO-a uz odgovarajuću zalihost za potrebe proširenja.
- (3) LDS se može izvesti kao uzidna ili nadžbukna spojna kutija., a ovisno o opremanju stana, može se nalaziti u području s ograničenim pristupom (iznad stropa, u podu i sl.).

Telekomunikacijski ormar(ić) (TC)

Članak 106.

Za telekomunikacijski ormar(ić) (TC) općenito vrijedi sljedeće:

1. namjena:

- a) kao etažna točka pristupa okosnicama EKM-a, središnjem zaključenju etažnog kabliranja EKM-a opsluživanog područja i pripadajućim sustavima za vođenje kabela u manjim poslovnim i poslovno-stambenim zgradama ukupne namjenske površine do 350 m², odnosno u većim zgradama za osnovno ili dodatno (uz TR), opsluživanje namjenskih etažnih površina ili njihovih dijelova do 100 m² (članak 91.);
- b) kao povezana oprema unutar drugih telekomunikacijskih prostora u poslovnim i stambenim zgradama;
- c) za smještaj razdjelnika, aktivne mrežne opreme te pratećih sredstava nužnih za osiguranje pune funkcionalnosti dijela EKM-a koji opslužuju;

2. smještaj:

- a) što je moguće bliže središtu područja koje opslužuje, u blizini instalacijske jezgre zgrade i uz izravan pristup sustavu za vođenje kabela okosnica, odnosno kao povezana oprema unutar drugih telekomunikacijskih prostora;
- b) u načelu se ne smješta u radne prostore ako prostor za TC nije odvojen od ostatka radnog prostora (pregradnje, niše i sl.), te ako nisu poduzete mjere kojima se sprečava njegovo ometanje radnih procesa (npr. širenje buke ventilatora pripadajuće aktivne opreme, zagrijavanje i sl.);

3. uvjeti okoline: ako će TC sadržavati aktivnu opremu, treba osigurati uvjete za njen pouzdan rad (odgovarajuće rješenje odvođenja generirane topline i sl.);

4. napajanje: ako će TC sadržavati aktivnu opremu, treba predvidjeti minimalno jedan dvostruki priključak na zasebnom strujnom krugu 230V/50Hz/16A;

5. izvedba: mora minimalno osigurati

- a) dostupnost kabela i (pre)spojnih panela/blokova;
- b) zadovoljenje potrebnih minimalnih polumjera savijanja kabela;
- c) odvojen ulaz kabela instalacije napajanja i kabliranja EKM-a, te potrebno odvajanje/razmak istih unutar TC-a;
- d) pribor za uzemljenje i izjednačenje potencijala.

XIV SUSTAV ZA VOĐENJE KABELA

Opći zahtjevi

Članak 107.

- (1) Sustav za vođenje kabela EKM-a zgrada (PW) sastoji se minimalno od:
 1. nosača kabela (cijevi, kabelske police, kabelske ljestve, kanalice, uzidni/perimetarski/parapetni/podni kanali, predinstalirani kanali u namještaju, montažnim zidovima i pregradnim stijenama i sl.);
 2. manipulacijskih prostora i pomoćnih sredstava (kabelski zdenci/galerije; razvodne kutije, kutije za povlačenje kabela; revizijska/servisna okna, instalacijski stupi, povlake za uvlačenje kabela, ovjesi, konzole i sl.);
 3. završnih elemenata (instalacijske kutije za utičnice (zidne, podne itd.) i sl.).
- (2) Na PW se primjenjuju:
 1. *općenito*: odredbe EN 50085-1, EN 61386-1, EN 61537, EN 60423 te nizova EN 50085-2 i EN 61386-2;
 2. *unutar zgrada*: predmetne odredbe EN 50174-1, EN 50174-2 i EN 50310;
 3. *izvan zgrada*: predmetne odredbe
 - a) propisa o načinu i uvjetima određivanja zone elektroničke komunikacijske infrastrukture i povezane opreme, zaštitne zone i radijskog koridora;
 - b) propisa o gradnji kabelske kanalizacije;
 - c) propisa o načinu i uvjetima pristupa i zajedničkog korištenja elektroničke komunikacijske infrastrukture i povezane opreme;
 - d) EN 50174-3.
- (3) Pri određivanju kapaciteta, vrste, topologije i trasa PW-a uzima se u obzir najmanje:
 1. vrsta zgrade sukladno ovom Pravilniku;
 2. pripadajuća arhitektonsko-građevinska rješenja i ograničenja;
 3. vrsta, broj, veličina i smještaj telekomunikacijskih prostora te raspored opreme u istima;
 4. (ne)mogućnost proširenja PW-a i dodavanja novih kabela u budućnosti;
 5. vrsta, promjer, duljina, količina i težina kabela koje će se u PW polagati, te predvidiva potrebna zalihost u kapacitetu i nosivosti PW-a;
 6. zahtjevi glede minimalnih polumjera savijanja kabela;
 7. trase drugih instalacija u zgradi;
 8. kvaliteta i način izvedbe uzemljenja i izjednačenja potencijala zgrade;
 9. zahtjevi glede potrebnih zaštitnih razmaka prema drugim instalacijama;
 10. potreban servisni prostor;
 11. MICE-razred okoline primjene.
- (4) Tehničko rješenje sustava za vođenje kabela mora tijekom uporabe EKM-a omogućavati jednostavan servisni pristup nosačima kabela/kabelima, demontažu položenih i polaganje/uvlačenje dodatnih kabela (prolazni/čvorni/uvodni zdenci, zdenci na skretanju trase, demontažne ploče spuštenog stropa/podignutog poda, revizijska/servisna okna, prolazne/čvorne/uvodne razvodne kutije, razvodne kutije na skretanju trase; kutije za povlačenje kabela, uzidni kabelski kanali s mogućnošću skidanja poklopca; predinstalirane povlake u rezervnim cijevima i sl.).
- (5) Glede izvedbe sustava za vođenje kabela posebice vrijedi:
 1. mora najvećim dijelom prolaziti prostorima koji za nosače kabela i kabele ne predstavlja opasnu okolinu; na dijelovima gdje to nije moguće primjenjuju se zaštitne instalacijske tehnike sukladne MICE-razredu predmetne okoline;

2. smiju se rabiti samo instalacijska okna namijenjena isključivo kabliranju, tj. ne smiju se rabiti okna drugih sustava (npr. dizala, KVG-a);
3. ako se cijevi PW-a zalijevaju betonom, moraju biti tome odgovarajuće konstrukcije;
4. mora u sve tri dimenzije omogućiti održanje minimalnih polumjera savijanja kabela za najgori slučaj (najveći minimalni polumjer od različitih minimalnih polumjera različitih tipova kabela u istom nosaču kabela); ako nisu raspoloživi proizvođački podaci, primjenjuju se sljedeći minimalni polumjeri savijanja:
 - a) *4-parni balansirani kabel*: 50 mm;
 - b) *drugi balansirani kabeli*: 8 x promjer kabela;
 - c) *svjetlovodni kabeli sukladni EN 60794-2-21 s do 4 niti*: 50 mm;
 - d) *drugi svjetlovodni kabeli*: 10 x promjer kabela no ne manje od 30 mm;
 - e) *koaksijalni kabeli*: 10 x promjer kabela;
5. treba po mogućnosti rabiti kabelske nosače punog dna jer uporaba rešetkastih polica ili ljestava može narušiti performanse svjetlovoda (dodatna mehanička naprezanja i zakrivljenja te povećanje slabljenja) i balansiranih vodova (narušavanje geometrijskih odnosa među paricama te povećanje preslušavanja i refleksija);
6. pri uporabi cijevi moraju se na svakom skretanju, odvajanju/račvanju te minimalno svakih 15 m uzduž trase rabiti razvodne kutije odnosno kutije za povlačenje kabela odgovarajućeg kapaciteta;
7. veće prodore PW-a kroz strukture zgrade mora odobriti statičar;
8. prodori PW-a kroz barijere (zidovi i sl.) moraju se odgovarajuće brtviti.

Posebni zahtjevi

Članak 108.

- (1) Za povezivanje zgrada s vanjskom pristupnom mrežom i međusobno unutar kampusa u načelu se rabi kabelska kanalizacija.
- (2) Samonosivim kabelima i izravnim ukapanjem kabela zgrade se mogu povezivati u opravdanim slučajevima (neodgovarajuća konfiguracija ili vrsta terena, ruralna područja, privremena rješenja i sl.). Pritom se primjenjuju preporuke EN 50174-3.
- (3) Zgrade se unutar poslovnog kampusa povezuju sustavom za vođenje kabela na sljedeći način:
 1. relevantne zgrade kampusa se povezuju minimalno u topologiji sabirnice (magistrala) s ograncima i/ili topologiji stabla;
 2. u slučaju potrebe elementarne elektroničke komunikacijske višestrukosti preporučuje se minimalno ključne zgrade povezati i u prstenastoj topologiji.
- (4) Za poslovne kampuse preporučuje se kapacitet kabelske kanalizacije od minimalno 0,0133 m² svijetlog presjeka raspoloživog prostora za kabele (kao kombinacija cijevi promjera sukladnih propisima o kabelskoj kanalizaciji, a približno jednake ukupne površine svijetlog presjeka) na magistrali te 0,0066 m² na završnim ograncima.

Članak 109.

- (1) Sustav za vođenje kabela EKM-a (PW) u poslovnim i poslovno-stambenim zgradama povezuje pripadajuće telekomunikacijske prostore minimalno na sljedeći način (Slika 15, Slika 32 i Slika 33):
 1. pristupna prostorija/pristupni prostor zgrade (ENR) povezuje se s uvodima u zgradu (BEF);

2. (zajednička) prostorija za opremu ((C)ER) povezuje se s prostorima operatora (APS/SPS) i ENR-om te (zajedničkim) etažnim telekomunikacijskim prostorijama/prostorima ((C)TR), pri čemu se za (C)TR-e u stogu isto po mogućnosti realizira njihovim međusobnim međuetažnim povezivanjem;
 3. (C)TR-i na istoj etaži povezuju se međusobno, a u slučaju zgrade s više korisnika poslovnih/stambenih prostora i s:
 - a) uvodima u prostore korisnika poslovnih prostora (TEF);
 - b) uvodima u stanove (HEF);
 4. TEF se povezuje s pripadajućim ER/TR-om predmetnog korisnika poslovnog prostora;
 5. (C)TR-i se povezuju s telekomunikacijskim priključcima (TO) u individualnim radnim prostorima (WA) područja koje opslužuju;
 6. etažni dijelovi (zajedničkog) PW-a moraju završavati u (C)TR-ima na toj etaži;
- (2) Sustav za vođenje kabela EKM-a (PW) u zgradama sa stambenim prostorima povezuje pripadajuće telekomunikacijske prostore na sljedeći način:
1. *u obiteljskim kućama s jednom obitelji i dvojnim stambenim objektima* (Slika 25): pristupni prostor stana/kuće (HE) se povezuje s uvodima u kuću (HEF) i primarnim razdjelnim prostorima (PDS);
 2. *u stambenim zgradama s više korisnika prostora:*
 - a) ENR-i se povezuju s CER-om;
 - b) ako se realiziraju ICT/BCT-okosnice i etažni ICT/BCT-razvod zgrade (Slika 26), ENR/CER se povezuje s CTR-ima (pri čemu se za CTR-e u stogu isto realizira po mogućnosti njihovim međusobnim međuetažnim povezivanjem), a CTR-i se povezuju s HEF-ovima stanova na etažama koje opslužuju;
 - c) ako se realiziraju ICT/BCT-okosnice zgrade bez etažnog ICT/BCT-razvoda (Slika 27), ENR/CER se izravno povezuje s HEF-ovima stanova;
 3. *u stanovima (u obiteljskim kućama s jednom obitelji, dvojnim stambenim objektima, poslovno-stambenim zgradama i stambenim zgradama s više korisnika prostora; Slika 25, Slika 26 i Slika 27):*
 - a) HEF-ovi se povezuje s pristupnim prostorom kuće/stana (HE);
 - b) HE se povezuje s primarnim distribucijskim prostorom (PDS);
 - c) PDS se povezuje sa sekundarnim razdjelnim prostorima (SDS) i korisničkim telekomunikacijskim/difuzijskim priključcima (TO/BO) područja koje opslužuje te lokalnim razdjelnim prostorima (LDS);
 - d) SDS-i se povezuju s TO/BO-ima i LDS-ima područja koje opslužuju;
 - e) LDS-i se povezuju s kontrolnim priključcima (CO) područja obuhvata (CA) kojeg opslužuju.
- (3) U zgradama s više korisnika prostora rabi se za premoštenje zajedničkog EKMI-a (članak 6. stavak 2.) prenosni PW koji povezuje ENR/APS/SPS/CER ili druge prostore predviđene za smještaj ENI-a/pristup zgradi s TEF-ER-TR-ima korisnika poslovnih prostora odnosno HEF-HE-PDS-ima stanova. Isto se može realizirati kao jasno označen i izdvojen slobodan prostor za polaganje kabela unutar zajedničkih trasa/nosača kroz zajedničke telekomunikacijske prostore/prostorije ili zaseban PW sa zasebnim trasama. Rješenje mora omogućavati pristup pripadajućim kabelskim nosačima minimalno na svakoj etaži (kutije za uvlačenje kabela i sl.).
- (4) U slučaju neizvođenja nekog prostora ili njegovog združivanja u višefunkcijski prostor, mora se za prostore koji se izvode osigurati funkcionalna povezanost i kapaciteti PW-a prema stavcima 1.-3. i 5. ovog članka (npr. u slučaju nepostojanja

CER-a, pripadajuća funkcionalna povezivanja na razini zgrade preuzima ENR ili CTR te etaže, a ovisno o smještaju BD-a i/ili ENI-a).

- (5) Potrebni kapaciteti PW-a određuju se sukladno relevantnim osobinama EKM-a i zgrade (ustroj zgrade, ustroj EKM-a, namjenska površina, broj priključaka, vrsta i konstrukcija kabela, mogući faktor zapunjenja PW-a itd.). Minimalna zalihost u kapacitetu nosača kabela mora biti 40%. Preporučene i obvezne minimalne kapacitete sustava za vođenje kabela u zgradama prikazuje Tablica 17, pri čemu se za zgrade do 3 etaže i do 500 m² namjenske površine može za povezivanje ENR-a i (C)TR-ova kao i CTR-ova (među)etažno rabiti PW manjeg kapaciteta.
- (6) Za efikasnije iskorištenje prostora i instalacijsku fleksibilnost pri potrebnom povećanju kapaciteta/dogradnji EKM-a preporučuje se, minimalno za usponske dijelove zajedničkog EKMI-a u poslovnim zgradama te poslovno-stambenim i stambenim zgradama s više korisnika prostora, umjesto pojedinačnih cijevi rabiti odgovarajuće dimenzionirane i opremljene (otvori za pristup pripadajućim nosačima kabela/kabelima minimalno na svakoj etaži i sl.) vertikalne kabelske kanale/okna.

Tablica 17 – Kapaciteti sustava za vođenje kabela EKM-a zgrada

Vrsta zgrade/prostora	Trasa	Kapacitet	Opis
Poslovne i poslovno- stambene zgrade (s jednim i više korisnika prostora)	ENR-APS/SPS-(C)ER	1,25 x BEF	*8
	(C)ER-(C)TR	□ 0,02	*1
	(C)TR-(C)TR (međuetažno)	□ 0,02	
	(C)TR-(C)TR (na istoj etaži)	□ 0,01	
	CTR-TEF-ER/TR	□ 0,01	*2
	CTR-HEF-HE-PDS	2 x Ø32	*3, *9
Stambene zgrade s više korisnika prostora	ENR-APS/SPS-CER	□ 0,01	*4
	CER-CTR	□ 0,01	*4
	C(E)TR-HEF-HE-PDS	2 x Ø32	*3, *5, *9
Obiteljske kuće i dvojni stambeni objekti	HE-PDS	2 x Ø32 [▲]	*6, *9
Stanovi (u obiteljskim kućama, dvojnim stambenim objektima, stambenim zgradama s više korisnika prostora, poslovno-stambenim zgradama)	HE-PDS	2 x Ø32 [▲]	*9
	PDS-SDS	2 x Ø32	*9
	PDS/SDS-LDS	1 x Ø32	
	PDS/SDS-TO/BO	1 x Ø25 [▲]	*7
	LDS-CO	1 x Ø25	
Premoštenje u zgradama s više korisnika prostora	ENR-TEF-ER/TR	□ 0,005 [▲]	*2, *10
	ENR-HEF-HE-PDS	2 x Ø32 [▲]	*3, *9, *10

▲ = označava obvezne minimalne kapacitete; posebno neoznačeni kapaciteti su preporučeni

□ = svjetli presjek nosača kabela (m²);

Ø = vanjski promjer cijevi (mm) ili približno jednaki svjetli presjek (m²) druge vrste nosača kabela; 1,25 x BEF = svjetli presjek (m²) nosača kabela jednak 1,25 kapaciteta (m²) uvoda u zgradu (BEF)

*1 = za svakih 2 000 m² namjenskog etažnog prostora opsluživanog predmetnim okosnicama;

*2 = po svakom korisniku poslovnog prostora;

*3 = po svakom stanu;

*4 = za svakih 25 stanova u slučaju postojanja ICT/BCT-okosnica i etažnog ICT/BCT-razvoda;

*5 = iz CER-a ili CTR-a ovisno o (ne)postojanju etažnog ICT/BCT-razvoda;

*6 = po obiteljskoj kući;

*7 = po jedna cijev po rabljenom mediju (balansirani, koaksijalni, svjetlovodni);

*8 = uzeti u obzir uvodne kapacitete pristupne kabelske kanalizacije za poslovni odnosno poslovni i stambeni dio (Tablica 2) te uvodne kapacitete za povezivanje predmetne zgrade s drugim zgradama unutar predmetnog kampusa;

*9 = balansirani/koaksijalni i svjetlovodni kabeli polažu se u zasebne cijevi/nosače kabela;

*10 = iz ENR/APS/SPS/CER-a ili drugog prostora predviđenog za smještaj ENI-a/pristup zgradi;

XV ELEKTROMAGNETSKA KOMPATIBILNOST, SIGURNOST, ELEKTRIČNO NAPAJANJE, UZEMLJENJE I IZJEDNAČENJE POTENCIJALA

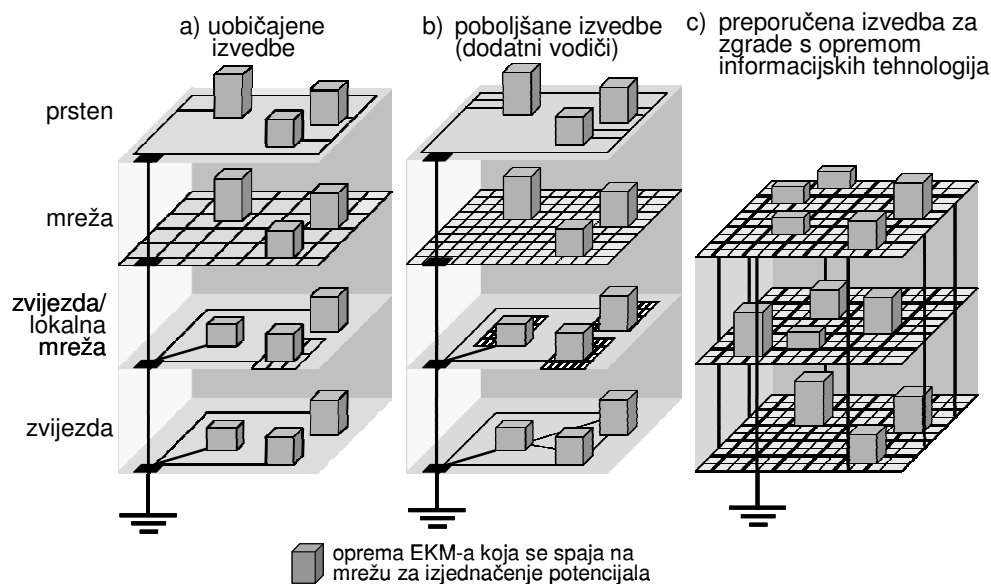
Članak 110.

- (1) Na kabliranje EKM-a primjenjuju se glede elektromagnetske kompatibilnosti, sigurnosti, instalacija električnog napajanje te uzemljenja i izjednačenje potencijala predmetne odredbe EN 50174-1÷3 i EN 50310.
- (2) Glede elektromagnetskih i drugih štetnih utjecaja drugih instalacija i sustava na EKMI zgrade primjenjuju se predmetne odredbe propisa o načinu i uvjetima određivanja zone elektroničke komunikacijske infrastrukture i povezane opreme, zaštitne zone i radijskog koridora.
- (3) EKMI zgrade kao sustav, pripadajući podsustavi, pripadajuće komponente pojedinačno i prateće instalacije moraju biti sukladni:
 1. propisima o elektromagnetskoj kompatibilnosti te predmetnim europskim, međunarodnim i hrvatskim normama, posebice HD 60364-4-444, EN 61000-6-1, EN 61000-6-3, nizu IEC/TR 61000-5 te EN 50083-2 i EN EN 50083-8;
 2. propisima o sigurnosti te predmetnim europskim, međunarodnim i hrvatskim normama i preporukama, posebice HD 384.4.42 S1, HD 60364-4-41, HD 60364-4-443, HD 60364-4-444, EN 41003, EN 61140, EN 61558-1, nizovima EN 60825 i EN 60950 te EN 60728-11, EN 62368 i ITU-T K.71.
- (4) Instalacije električnog napajanja za potrebe EKM-a moraju biti sukladne propisima o električnim instalacijama te predmetnim europskim, međunarodnim i hrvatskim normama, posebice relevantnim dijelovima skupina HD 384/HD 60364, nizu HD 384.5 odnosno HD 384.5.52 S1.
- (5) Uzemljenje i izjednačenje potencijala dijelova EKMI-a zgrada mora biti sukladno relevantnim propisima te predmetnim europskim, međunarodnim i hrvatskim normama i preporukama, posebice HD 60364-5-54, EN 50310, ETSI EN 300 253, ITU-T K.31, ITU-T K.71 i ITU-T K.73.
- (6) Zaštita EKMI-a zgrada od atmosferskih pražnjenja, elektrostatskih pražnjenja i prenapona mora biti sukladna relevantnim propisima te predmetnim europskim, međunarodnim i hrvatskim normama i preporukama, posebice HD 60364-4-443, HD 60364-5-534, nizovima EN 61643 i EN 62305, te ITU-T K.21, ITU-T K.47, ITU-T K.56 i ITU-T K.66.

Članak 111.

Za mrežu za izjednačenje potencijala primjenjuju se u poslovnim zgradama i minimalno u poslovnim dijelovima poslovno-stambenih zgrada predmetne odredbe EN 50310, pri čemu se u načelu rabi trodimenzionalna mrežasta topologija (tzv. MESH-BN; Slika 36c), uz duljinu vodljivog materijala između dvije susjedne spojne točke mreže do 3 m. Ova mreža mora reducirati razliku potencijala zemlje između bilo koja dva elektronička komunikacijska uređaja koji trebaju komunicirati metalnim vodovima na iznos manji od 1V efektivno. U slučaju nužnosti uporabe drugih topologija, na razini cijele zgrade ili segmentarno (Slika 36a), treba povećati učinkovitost istih dodatnim vodičima (Slika 36b) te rabiti lokalnu mrežastu topologiju za etaže/dijelove etaža s većom gustoćom opreme informacijskih tehnologija.

Slika 36 – Topologije mreže za izjednačenje potencijala i uzemljenje

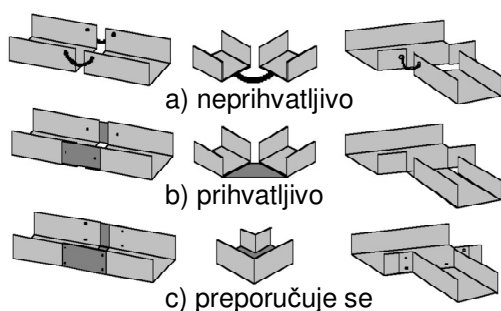


Članak 112.

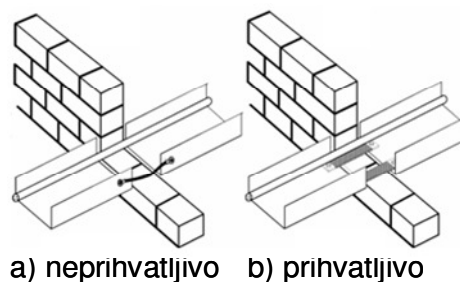
- (1) Za izjednačenje potencijala i uzemljenje mogu se rabiti metalne trake, pletenice i vodiči kružnog presjeka sukladni zahtjevima HD 60364-5-54. Treba rabiti opremu za povezivanje i načine povezivanja kojima se smanjuje impedancije/induktivnosti povezivanja. Za efikasno izjednačenje potencijala i uzemljenje viših frekvencija trebaju se rabiti što šire spojne trake (niska induktivnost odnosno impedancija), pri čemu omjer duljine i širine trake ne bi smio premašivati 5:1.
- (2) Za izjednačenje potencijala komponenta EKMI-a međusobnim povezivanjem, kao i povezivanje opreme informacijskih tehnologija na mrežu za izjednačenje potencijala i uzemljenje (ako proizvođači istih ne preporučuju drukčije) rabe se (bez obzira na presjek) vodiči duljine do 1 m (preporuka: 0,5 m). Rješenje treba osigurati induktivnost povezivanja od maksimalno 1 μH (preporuka: 0,5 μH).
- (3) Za povezivanje metalnih ormar(ić)a/regala/okvira, a koji sadrže ili će sadržavati aktivnu i pasivnu opremu i/ili metalne kabele, na mrežu za izjednačenje potencijala i uzemljenje vrijedi sljedeće:
 1. ormar(ić)/regal/okvir mora biti opremljen priborom za izjednačenje potencijala i uzemljenje koji se rabi sukladno uputama proizvođača;
 2. mora se izvesti izjednačenje potencijala svih vodljivih dijelova unutar ormar(ić)a/regala/okvira (vrata, police, vodilice kabela, (pre)spojni paneli itd.);
 3. ormar(ić)/regal/okvir se povezuje bakrenim kabelom ili pletenicom ekvivalentne površine presjeka veće ili jednake ekvivalentnoj površini presjeka najvećeg napojnog vodiča, no minimalno 6 mm² za zidne odnosno 16 mm² za samostojeće izvedbe, zaključenim na oba kraja na stezaljkama s vijcima;
 4. ako se spoj realizira kabelom, isti mora biti izoliran u bojama zelena/žuta;
 5. svaki ormar(ić)/regal/okvir povezuje se zasebno (ne dozvoljava se ulančavanje), a spojevi trebaju biti što kraći; duljina veze na mrežu za izjednačenje potencijala i uzemljenje ne bi smjela premašiti 10 m.
- (4) Svi metalni dijelovi sustava za vođenje kabela moraju se spojiti na instalaciju za izjednačenje potencijala i uzemljenje. Pritom treba osigurati električku neprekinutost metalnih nosača kabela povezivanjem njihovih segmenata metalnim vezama što veće površine tj. što nižih induktivnosti/impedancija (Slika 37) na svim dijelovima trase i pri prolasku kroz barijere (Slika 38).

- (5) Pri povezivanju zgrada kampusa kabelima s metalnim elementima primjenjuju se posebice preporuke ITU-T K.73. Dodatni metalni elementi kabela (oklop, ojačanja/ zaštita protiv glodavaca, užeta samonosivih kabela i sl.) moraju se spojiti na sabirnicu za izjednačenje potencijala i uzemljenje unutar 1,5 m od uvida kabela u zgradu. Za povezivanje EKM-ova zgrada kampusa s problematičnom razlikom potencijala preporučuje se rabiti svjetlovodne kabele bez metalnih ojačanja.

Slika 37 – Povezivanje dijelova metalnih kablinskih nosača



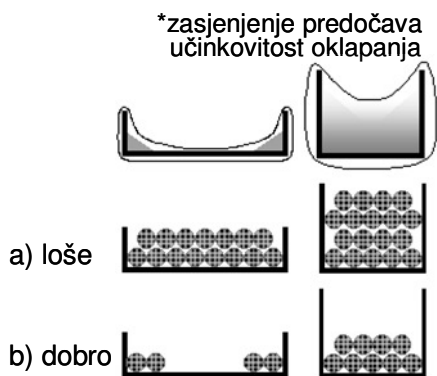
Slika 38 – Povezivanje dijelova metalnih kablinskih nosača pri prolasku kroz protupožarnu barijeru



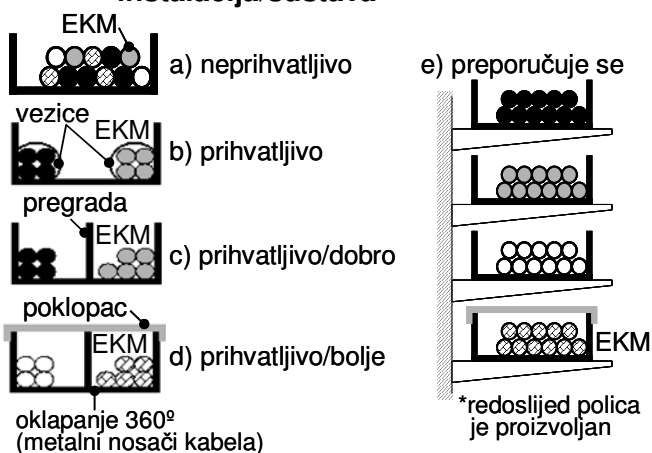
Članak 113.

- Za učinkovitije oklapanje preporučuje se ne popunjavati otvorene kabliske police/kanale u potpunosti (Slika 39) odnosno rabiti dublje police/kanale, pune ili blago perforirane i s poklopcima za potpuno oklapanje (360°). Uporaba rešetkastih nosača kabela se s aspekta elektromagnetske kompatibilnosti ne preporučuje.
- Kabeli drugih sustava u zgradi (električno napajanje, dojava požara, automatizacija i sl.) u načelu ne smiju biti u istom snopu s kabelima EKM-a, a ako su u istom nosaču kabela, moraju se odvojiti prostorno i elektromagnetski (zaštitini razmak sukladno EN 50174-2, uzemljene metalne pregrade, oklopljeni kabeli i sl.; Slika 40). Preporučuje se za kabele EKM-a po mogućnosti rabiti zasebne kabliske nosače.
- Minimalni zaštitini razmak bakrenih kabela EKM-a prema kabelima instalacije električnog napajanja određuje se sukladno EN 50174-2, a temeljem razreda odvajanja kabela EKM-a (ovisnog o njegovoj konstrukciji), načina odvajanja (bez elektromagnetske barijere, mrežasti/puni/perforirani metalni kanal/polica) te faktora napojnog kabela (ovisnog o broju napojnih krugova i pripadajućim strujama).

Slika 39 – Popunjenost metalnih kablinskih nosača i učinkovitost oklapanja



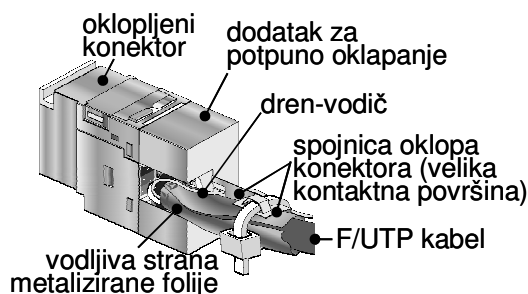
Slika 40 – Odvajanje kabela elektroničke komunikacijske mreže i kabela drugih instalacija/sustava



Članak 114.

- (1) Dobro balansirani neoklopljeni vodovi imuni su na elektromagnetske interferencije u dovoljnoj mjeri do približno 30 MHz, dok se za sprečavanje interferencija viših frekvencija, posebice pri planiranoj podršci aplikacija velikih brzina (npr. 10GBASE-T), preporučuje rabiti oklapanje. Miješanje oklopljenih i neoklopljenih komponenata (npr. neoklopljenih (pre)spojnih kabela i oklopljenog stalnog kabliranja) unutar balansiranog kanala se ne preporučuje jer može negativno utjecati na prijenosne performanse. Ako je isto nužno, izvodi se samo sukladno uputama proizvođača.
- (2) Oklapanje treba biti kontinuirano od predajne do prijamne opreme EKM-a i potpuno okruživati vezu/kanal cijelom duljinom. Oklop kabela mora se spojiti na oklop spojnog pribora što većom površinom kako bi spoj bio što niže induktivnosti/impedancije (spajanje oklopa kabela na oklopljeni spojni pribor samo uporabom tzv. dren-vodiča uintegriranog u metaliziranu foliju neučinkovito je za visoke frekvencije). Preporučuje se rabiti minimalno F/UTP kabele i oklopljeni spojni pribor konstrukcija koje omogućuju izvedbu kanala s potpunim (360°) oklapanjem (Slika 41). Dodatno oklapanje postiže se uporabom metalnih nosača kabela.
- (3) Oklopljene veze/kanali moraju se uzemljiti minimalno na (pre)spojnom panelu/bloku razdjelnika i to preko što veće kontaktne površine. Preporučuje se uporaba metalnih (pre)spojnih panela s metalnim držačima kabela koji ostvaruju predmetni kontakt izravno s okloptom kabela odnosno spojnog pribora. Uzemljenje na oba kraja kanala poboljšava imunitet na smetnje viših frekvencija. Spajanje oklopljenog kabliranja, uzemljenog na jednom kraju na razdjelniku, na aktivnu mrežnu ili terminalnu opremu na drugom kraju, a ovisno o izvedbi mrežnog sučelja i vrsti predmetne opreme, može i ne mora rezultirati sustavom uzemljenim na oba kraja.
- (4) Sve kabele (oklopljene i neoklopljene, te posebice kabele koji se ne polažu u metalne nosače kabela) preporučuje se voditi trasama što bližim elementima mreže za izjednačenje potencijala i uzemljenje odnosno metalnim uzemljenim ploham.

Slika 41 – Potpuno oklapanje



XVI INSTALIRANJE

Članak 115.

- (1) EKMI zgrade mogu izvoditi pravne osobe ovlaštene za isto temeljem predmetnih propisa.
- (2) Instalacije EKM-a zgrade mogu izvoditi instalateri osposobljeni za isto temeljem predmetnih propisa.
- (3) EKMI se mora izvesti sukladno projektnoj dokumentaciji i pratećoj specifikaciji.
- (4) Pri izvedbi EKMI-a se primjenjuju:
 1. *općenito:*
 - a) predmetne odredbe relevantnih propisa, posebice s područja gradnje i prostornog uređenja, zaštite na radu, zaštite od požara i zaštite okoliša;

- b) predmetne preporuke proizvođača komponenata EKMI-a;
- 2. *unutar zgrada*: predmetne preporuke EN 50174-2 i EN 50310;
- 3. *izvan zgrada*:
 - a) predmetne odredbe propisa o gradnji kabelaške kanalizacije;
 - b) predmetne odredbe propisa o načinu i uvjetima pristupa i zajedničkog korištenja elektroničke komunikacijske infrastrukture i povezane opreme;
 - c) predmetne odredbe propisa o načinu i uvjetima određivanja zone elektroničke komunikacijske infrastrukture i povezane opreme, zaštitne zone i radijskog koridora;
 - d) predmetne odredbe propisa o antenskim instalacijama;
 - e) predmetne preporuke EN 50174-3.

XVII ISPITIVANJE

Opći zahtjevi

Članak 116.

- (1) Ispitivanje izvedenog EKM-a zgrada obuhvaća minimalno ispitivanje:
 - 1. generičkog ICT-kabliranja, što podrazumijeva:
 - a) generičko ICT kabliranje poslovnih prostora i pripadajuće kabliranje pristupa vanjskoj pristupnoj mreži;
 - b) generičko ICT-kabliranje stanova, pripadajuće etažne ICT-razvode i pripadajuće ICT-okosnice odnosno pripadajuće kabliranje pristupa vanjskoj pristupnoj mreži;
 - 2. generičkog BCT-kabliranja, što podrazumijeva:
 - c) generičko BCT-kabliranje stanova, pripadajuće etažne BCT-razvode i pripadajuće BCT-okosnice odnosno pripadajuće kabliranje pristupa vanjskoj pristupnoj mreži;
 - d) izborno generičko BCT-kabliranje poslovnih prostora, pripadajuće etažne BCT-razvode i pripadajuće BCT-okosnice odnosno pripadajuće kabliranje pristupa vanjskoj pristupnoj mreži;
 - 3. BCT-mreža - zajedničkih antenskih sustava (ZAS, MATV/SMATV) i kabelaške televizije (CATV);
 - 4. izbornog generičkog CCCB-kabliranja stanova;
 - 5. dodatnog aplikacijski-specifičnog kabliranja za potrebe aplikacija nepodržanih generičkim kabliranjem;
 - 6. instalacija električnog napajanja te uzemljenja i izjednačenja potencijala za potrebe EKMI-a zgrada.
- (2) Za ispitivanje generičkog kabliranja zgrada vrijedi sljedeće:
 - 1. obvezno se ispituju stalne veze (PL), te konsolidacijske veze (CPL) ako nije instaliran konsolidacijski kabel (CPC) i formiran pripadajući PL; ako PL sadrži i prilagodivi kabel (npr. konsolidacijski kabel (CPC)), svi rezultati ispitivanja vrijede samo za PL u toj konfiguraciji i s tim CPC-om;
 - 2. ispitivanje kanala (CH) je izborno; ako se ispituje kanal, moraju se spojiti svi (pre)spojni kabeli koji će se rabiti u sastavu tog kanala, a svi rezultati ispitivanja vrijede samo za CH u toj konfiguraciji i s tim (pre)spojnim kabelima;
 - 3. ispitivanje, točnost mjerenja i o konfiguraciji i predmetu ispitivanja ovisno spajanje (ispitnim spojnim kabelima (TCR) i/ili spojnim kabelima opreme EC)) ispitnih uređaja (središnjih primopredajnih ili predajnih (T1) i udaljenih

primopredajnih ili prijamnih (T2)) definira se u pripadajućim referentnim ravninama (Slika 42); konkretne ravnine PL/CH-a definirane su referentnim predloškom prema kojem je izvedeno kabliranje koje se ispituje (Tablica 7÷Tablica 9, Slika 17, Slika 18, Slika 29, Slika 30; krajnje točke (prespojni paneli (PP1 i PP2) ili dodatna spojna točka/korisnički priključak (xO));

4. ispitni uzorak:

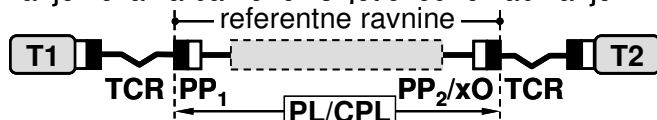
- a) u načelu se ispituje 100% instaliranih veza/kanala;
- b) iznimno se za balansirano ICT-kabliranje pri ispitivanju parametara vanjskih utjecaja (AXT; strano preslušavanje) ispituje reprezentativni uzorak od najmanje 3% (no ne manje od 15) ometanih veza/kanala, pri čemu se rabi postupak selekcije ometanih veza/kanala prema EN/IEC 61935-1 s pripadajućem opcijom redukcije potrebnog broja ispitivanja ako mjerni rezultati pokazuju odgovarajuću marginu prema graničnoj vrijednosti ispitivanog parametra;
- c) pripadajući skupni rezultat ispitivanja predmetnih parametara iskazuju se za svaku vezu/kanal/HNI/BO kao „zadovoljava/ne zadovoljava“;

5. ako neke veze/kanali/HNI/BO ne zadovoljavaju, treba dijagnosticirati i otkloniti uzroke istog te ponoviti ispitivanja; ako uzroke nije moguće dijagnosticirati i/ili otkloniti, predmetne veze/kanale/HNI/BO treba jasno označiti kao neispravne.

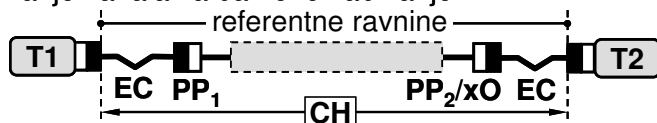
- (3) Aplikacijski-specifično kabliranje za potrebe aplikacija nepodržanih generičkim kabliranjem ispituje se za 100% veza/kanala sukladno važećim pripadajućim propisima, normama predmetnih aplikacija odnosno relevantnim europskim, međunarodnim i hrvatskim normama za kabliranje za informacijske tehnologije.
- (4) BCT-mreže zgrade (ZAS/MATV/SMATV, CATV) ispituju se na sučelju BCT-mreže svakog stana (HNI) i na svim pripadajućim difuzijskim priključcima (BO).
- (5) Instalacije električnog napajanja, uzemljenja i izjednačenja potencijala za potrebe EKMI-a zgrada ispituju se sukladno važećim predmetnim propisima.

Slika 42 – Ispitivanje generičkog kabliranja i pripadajuće referentne ravnine

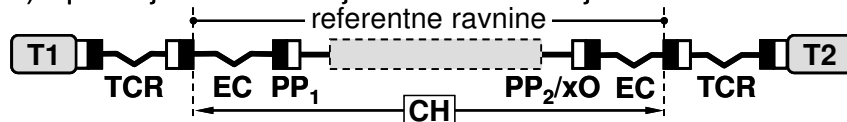
a) Ispitivanje veza za bakreno i svjetlovodno kabliranje



b) Ispitivanje kanala za bakreno kabliranje



c) Ispitivanje kanala za svjetlovodno kabliranje



Članak 117.

- (1) Prije ispitivanja kabliranja mora se obaviti vizualni pregled instalacije kojim se ustanovljavaju i otklanjaju vidljive neispravnosti (npr. oštećenja kabela i/ili spojnog pribora, neočuvanje potrebnih geometrijskih odnosa među paricama kabela (nagnječenje kabela, rasplitanje i sl.), neodgovarajući polumjeri savijanja, predugački kabela, neodgovarajući razmak prema izvorima elektromagnetskih smetnji).

- (2) Ispitivanje kabliranja zgrada može sadržavati sljedeće postupke:
 1. verifikaciju;
 2. certifikaciju;
 3. kvalifikaciju.
- (3) Verifikacija je obvezna za sve vrste kabliranja, a obuhvaća ispitivanje osnovnih preduvjeta funkcionalnosti kabliranja (npr. kratkih spojeva metalnih vodova/oklopa). Preporučuje se verifikaciju obaviti u dvije faze – prije završnih građevinskih radova (npr. instalacije izolacije, gipsanih ploča i sl.), te nakon istih.
- (4) Certifikacija obuhvaća potvrđivanje sukladnosti izvedene instalacije kabliranja određenoj normi putem ispitivanja prijenosnih performansi kabliranja glede udovoljavanja istih zahtjevima određenog kvalitativnog razreda pripadajuće norme. Certifikacija je obvezna za generičko kabliranje, kao i za aplikacijski-specifično kabliranje ako za isto postoje posebne norme s definiranim zahtjevima glede njegovih prijenosnih parametara.
- (5) Kvalifikacija obuhvaća ispitivanje kabliranja radi izravnog dokazivanja mogućnosti podrške specifične mrežne aplikacije (npr. IEEE802.3 10GBASE-T). Kvalifikacija je izborna za generičko kabliranje te za aplikacijski-specifično kabliranje za koje postoji posebna norma sukladno kojoj se isto certificira, a obvezna za aplikacijski-specifično kabliranje za koje ne postoji posebna norma sukladno kojoj bi se isto certificiralo.

Članak 118.

- (1) EKM zgrade mogu ispitivati pravne osobe ovlaštene za isto temeljem predmetnih propisa.
- (2) Prije ispitivanja ispitivač mora:
 1. predstavniku investitora predložiti kalibracijske listove ispitnih uređaja kao dokaz o provedenoj kalibraciji istih minimalno unutar rokova propisanih od strane proizvođača uređaja, no ne duljih od jedne godine;
 2. provesti normalizaciju ispitnog sustava sukladno pripadajućoj ispitnoj normi odnosno uputama proizvođača ispitnog uređaja.
- (3) Za svako od ispitivanja (članak 116. stavak 1.) predmetni ispitivač mora isporučiti izvješće o provedenom ispitivanju najmanje sljedećeg sadržaja:
 1. podaci o projektu (oznaka projekta i sl.);
 2. podaci o objektu (kampus, zgrada, etaža i sl.);
 3. podaci o ispitivaču (ime i prezime, pravna osoba);
 4. datum i vrijeme ispitivanja;
 5. relevantni uvjeti okoline (temperatura i sl.);
 6. podaci o ispitnim uređajima:
 - a) tip, proizvođač i serijski broj;
 - b) inačica softvera operacijskog sustava;
 - c) inačica baze podataka s graničnim vrijednostima prijenosnih parametara;
 - d) ispitni razred;
 - e) stanje kalibracije;
 7. podaci o ispitnim prilagodnicima, referentnim konektorima, ispitnim spojnim kabelima, zaključnim elementima i drugom relevantnom ispitnom priboru:
 - a) tip, proizvođač i referentni broj;
 - b) relevantne performanse;
 8. podaci o ispitivanom kabliranju:

- a) identifikacijska oznaka kanala/veze (CH/PL) pri ispitivanju kabliranja, odnosno sučelja BCT-mreže stana (HNI) i difuzijske utičnice (BO) pri ispitivanju zajedničkog antenskog sustava (ZAS), a sukladno oznakama u tehničkoj dokumentaciji izvedenog stanja;
 - b) vrsta, konstrukcija i kategorija kabela (npr. BL-F/UTP-Cat 6; OF-50/125-OM3; CX-BCT-C) te eventualni pripadajući parametri čije se vrijednosti unose u ispitni uređaj za potrebe izračuna (npr. pri izračunu duljine - za bakreno kabliranje: nominalna brzina rasprostiranja (NVP), za svjetlovodno kabliranje: efektivni grupni indeks loma (IOR));
 - c) vrsta, konstrukcija i kategorija spojnog pribora pri ispitivanju kabliranja (npr. BL-GG45/Cat 7; OF-MM-LC, CX-BCT-C-F) te dodatnih elemenata i opreme pri ispitivanju ZAS-a;
 - d) proizvođači kabela, spojnog pribora i druge opreme u sklopu ispitivanog sustava;
9. detalji ispitnog sustava:
- a) konfiguracija ispitnog postupka (npr. dupleksni dvosmjerni LSPM-postupak s 3 spojnika sukladno ISO/EC 14763-3) te konfiguracija i podešenje ispitnog uređaja;
 - b) konfiguracija/ispitna sučelja predmeta ispitivanja (kanal, stalna veza, konsolidacijska veza, okosnica, horizontalni razvod, HNI, BO itd.);
 - c) razred kanala/veze, frekvencijsko područje, valne duljine;
 - d) prisustvo i lokacija zaključnih elemenata (zaključne impedancije i sl.)
 - e) naziv, izdanje i datum izdanja norme koja definira ispitni postupak po kojem se ispitivanje izvodi;
 - f) naziv, izdanje i datum izdanja norme s čijim graničnim vrijednostima se uspoređuju rezultati;
 - g) specifikacija uprogramiranog *auto-test* postupka (ako ga se rabi);
10. točnost mjerenja;
11. detalji ispitnog parametra (naziv (npr. NEXT) i sl.)
12. granične vrijednosti ispitivanih parametara odnosno zahtijevani rezultati;
13. rezultati ispitivanja za svaki pojedinačni parametar; ukoliko instrument ima mogućnost ispisa rezultata izravno na pisač ili u datoteku koja se može ispisati, rezultati se prilažu u izvornom formatu ispisa;
14. ukupni rezultat za pojedinačnu ispitivanu vezu/kanal izražen kao „zadovoljava/ne zadovoljava“;
15. komentari u svezi s ispitivanjem, funkcionalnošću i sigurnošću instalacije.
- (4) Svako izvješće o provedenom ispitivanju mora se ovjeriti potpisom ispitivača, te pečatom i potpisom odgovorne osobe pravne osobe koja odgovara za točnost ispitivanja.
- (5) Rezultati ispitivanja se uz pisana izvješća isporučuju i na elektroničkom mediju u nativnom formatu proizvođača ispitnog uređaja uključivo softver za pregled istih ili u nekom od standardiziranih formata za dokumente (npr. *.pdf), no tako da nije moguće mijenjati sadržaj dokumenta.

Ispitivanje generičkog ICT-kabliranja

Članak 119.

- (1) Balansirano kabliranje za potrebe ICT-aplikacija ispituje se minimalno prema EN 50346 uporabom ispitnih postupaka, uređaja i pribora sukladnih EN/IEC 61935-1. Iznimno se za ispitivanje razreda A, B i C mogu rabiti i ispitni postupci, uređaji i pribor nesukladni EN/IEC 61935-1.

- (2) Potrebna ispitivanja za pojedine razrede kabliranja prikazuje Tablica 18. Rezultati ispitivanja za navedene prijenosne parametre ICT-kabliranja moraju zadovoljiti zahtjeve EN 50173-1 (Klauzula 5, Dodatak A) za predmetni razred.
- (3) Duljina veze/kanala je informativna tj. nije ispitni kriterij za „zadovoljava/ne zadovoljava“, a može se odrediti kao fizička (npr. temeljem markacija na kabelu) ili električka (izračunom u ispitnom uređaju temeljem izmjerenog kašnjenja rasprostiranja i unesenog podatka o nominalnoj brzini rasprostiranja signala (NVP) za predmetni kabel).
- (4) Certifikacija udovoljavanja parametara vanjskih stranih utjecaja (AXT; strano preslušavanje) primjenjuje se ako isto nije zadovoljeno automatski kao posljedica kvalitete konstrukcije pripadajućih komponenata temeljem odgovarajućeg kriterija (iznos parametra *slabljenje sprege (coupling attenuation)*) prema EN 50173-1.

Tablica 18 – Verifikacija i certifikacija balansiranog kabliranja

Vrsta ispitivanja	Parametar koji se ispituje	Ispituje se za razred										
		A	B	C	D	E	E _A	F	F _A	BCT-B	CCCB	
Verifikacija: <i>Osnovni parametri</i>	Neprekinutost *	●	●	●	●	●	●	●	●	●	●	●
	Ispravnost spajanja *	●	●	●	●	●	●	●	●	●	●	●
	Duljina	×	×	×	×	×	×	×	×	×	×	×
Certifikacija: <i>Parametri unutarnjeg prijenosa</i>	Istosmjerni otpor petlje	●	●	●	●	●	●	●	●			●
	Kašnjenje rasprostiranja	●	●	●	●	●	●	●	●	●	●	●
	Klizanje kašnjenja			●	●	●	●	●	●			
	IL	●	●	●	●	●	●	●	●	●	●	●
	RL			●	●	●	●	●	●	●		
	NEXT	●	●	●	●	●	●	●	●			
	PS NEXT				●	●	●	●	●			
	ACR-N				●	●	●	●	●			
	PS ACR-N				●	●	●	●	●			
	ACR-F				●	●	●	●	●			
	PS ACR-F				●	●	●	●	●			
Certifikacija: <i>Parametri vanjskih stranih utjecaja</i>	PS ANEXT					(○)	○	○	○			
	PS ANEXT _{avg}					(○)	○	○	○			
	PS AACR-F					(○)	○	○				
	PS AACR-F _{avg}					(○)	○	○				

● = 100% veza/kanala;
○ = uzorak od minimalno 3% (no ne manje od 15) veza/kanala; izbor uzorka prema EN/IEC 61935-1;
() = samo u slučaju potrebe podrške aplikacija s brzinama prijenosa do 10 Gbit/s;
× = duljina je informativna i nije ispitni kriterij;
* obuhvaća ispitivanje prekida i kratkih spojeva pripadajućih vodova/oklopa te ispravnosti spajanja pojedinog vodiča na pojedini kontakt spojnog pribora (razdvojene, obrnute i križane parice)

Članak 120.

- (1) Svjetlovodno kabliranje za potrebe ICT-aplikacija ispituje se minimalno prema EN 50346 uporabom ispitnih postupaka, uređaja i pribora sukladnih ISO/IEC 14763-3.
- (2) Potrebna ispitivanja prikazuje Tablica 19. Rezultati ispitivanja za navedene prijenosne parametre moraju zadovoljiti zahtjeve EN 50173-1 (Klauzula 5, Dodatak A) odnosno zahtjeve zalihe optičke snage (OPB) predmetne veze/kanala temeljem pripadajućeg proračuna iz projektne dokumentacije.
- (3) Duljina se može odrediti kao fizička (npr. temeljem markacija na kabelu) ili optička (izračunom temeljem izmjerenog kašnjenja rasprostiranja i proizvođačkog podatka o efektivnom grupnom indeksu loma (IOR) predmetnog svjetlovoda).

Tablica 19 – Verifikacija i certifikacija svjetlovodnog kabliranja

Vrsta ispitivanja	Parametar koji se ispituje	Ispituje se
Verifikacija: <i>Osnovni parametri</i>	Neprekinutost	100% veza/kanala
	Polaritet	
Certifikacija: <i>Parametri prijenosa</i>	Slabljenje	
	Duljina (kašnjenje rasprostiranja)	

Ispitivanje generičkog BCT-kabliranja

Članak 121.

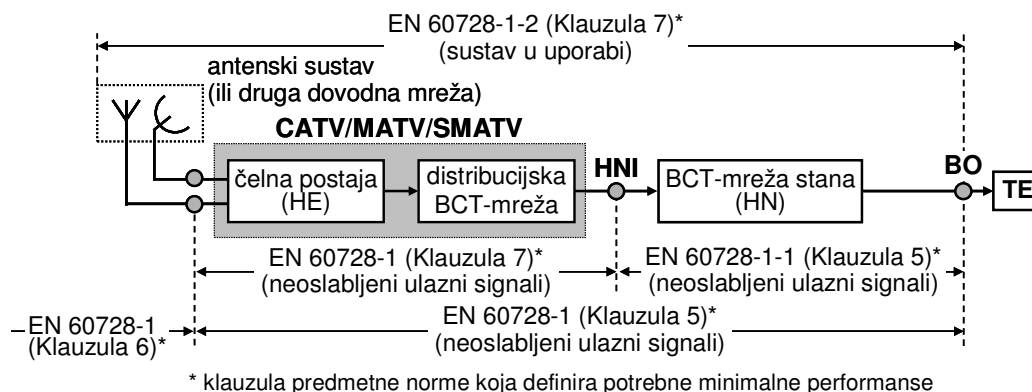
- (1) Potrebna ispitivanja za balansirano BCT-kabliranje (BCT-B razred) prikazuje Tablica 18. Rezultati ispitivanja za navedene prijenosne parametre moraju zadovoljiti zahtjeve EN 50173-1 (Klauzula 5) za predmetni razred.
- (2) Koaksijalno BCT-kabliranje se verificira glede neprekinutosti, kratkih spojeva i ispravnosti spajanja vodiča/oklopa.

Ispitivanje BCT-mreža

Članak 122.

BCT-mreže zgrade (ZAS/MATV/SMATV, CATV) certificiraju se uporabom ispitnih postupaka, uređaja i pribora sukladnih EN 60728-1. Pritom se ispituje skup kvalitativnih parametara signala propisan relevantnim normama niza EN 60728-1. Rezultati ispitivanja za sučelje mreže svakog stana (HNI) i pripadajuće difuzijske priključke (BO) moraju biti unutar granica propisanih relevantnim normama niza EN 60728-1 (Slika 43).

Slika 43 – Zahtjevi za BCT- mreže



Ispitivanje generičkog CCCB-kabliranja

Članak 123.

- (1) Potrebna ispitivanja za CCCB-kabliranje (CCCB-razred) prikazuje Tablica 18. Rezultati ispitivanja za navedene prijenosne parametre moraju zadovoljiti zahtjeve EN 50173-1 za predmetni razred.
- (2) Stalna veza područja obuhvata certificira se glede unutarnjih prijenosnih parametara potrebnog razreda kao za ICT-kabliranje (Tablica 18) ako je spojna točka područja (ACP) zaključena odgovarajućim spojnim priborom odgovarajuće ICT-kategorije. Rezultati ispitivanja moraju zadovoljiti zahtjeve EN 50173-1 za predmetni razred.

XVIII DOKUMENTACIJA

Opći zahtjevi

Članak 124.

- (1) Glede ovlaštenja za izradu te uporabe, osnovnog sadržaja, formata, označavanja, opremanja, ovjere i čuvanja primjenjuju se na projektnu dokumentaciju EKMI-a predmetne odredbe relevantnih propisa, posebice onih s područja gradnje i prostornog uređenja, zaštite na radu, zaštite od požara i zaštite okoliša.
- (2) Projektna dokumentacija EKMI-a zgrada se u načelu sastoji od pripadajućih elektrotehničkih projekata i povezanih projekata iste i drugih struka (npr. za dijelove EKI-a (arhitektonsko-građevinsko opremanje telekomunikacijskih prostora, kabelska kanalizacija, antenski stupovi i sl.) i prateće instalacije/sustave). Ako se neke instalacije/sustavi za potrebe EKMI-a (npr. električne instalacije napajanja, rasvjete, uzemljenja i izjednačenja potencijala, klimatizacija) obrađuju zasebnim projektima, pripadajući dijelovi u projektu EKMI-a navedeni u člancima 125. i 126. se izostavljaju. U svim navedenim slučajevima projekt EKMI-a mora sadržavati pozive na relevantnu dokumentaciju povezanih projekata i osvrt na pripadajuća tehnička rješenja s motrišta potreba EKMI-a.

Glavni projekt

Članak 125.

Glavni projekt EKMI-a zgrada mora, pored obveznih dijelova i priloga propisanih relevantnim propisima, sadržavati najmanje sljedeće:

1. *projektni zadatak* (ovjeren od strane investitora);
2. *tehnički opis*:
 - a) relevantni podaci o građevini (vrsta, namjena, ustroj i sl.);
 - b) svrha i koncepcija projekta (novogradnja, dogradnja/rekonstrukcija i sl.);
 - c) opis postojećeg EKMI-a i uklapanja novih dijelova u isti u slučaju rekonstrukcije/dogradnje postojećeg EKMI-a;
 - d) namjena i potrebne performanse EKMI-a;
 - e) MICE-razredi okoline primjene kabliranja i pripadajuća rješenja;
 - f) topologija/struktura EKM-a;
 - g) vrste i smještaj sučelja vanjske pristupne mreže (ENI) odnosno sučelja BCT-mreže zgrade/stana (BNI/HNI);
 - h) vrste prijenosnih medija, razredi i kapaciteti kabliranja pristupa vanjskoj pristupnoj mreži, okosnica kampusa/zgrada i etažnog kabliranja;
 - i) vrste, smještaj i kapaciteti razdjelnika;
 - j) vrste, smještaj, sadržaj, funkcije i opremanje telekomunikacijskih prostora/prostorija, uključivo relevantni podaci ključni za osobine građevine (npr. izvedba uvoda u zgradu, potrebna nosivost podova, potrebne dimenzije vrata, zahtjevi glede KVG-a (procjena toplinske disipacije pripadajuće aktivne mrežne opreme i sl.), glavnog i rezervnog električnog napajanja, sustava za dojavu požara, stabilnog sustava za gašenje požara);
 - k) vrste i okvirni kapaciteti sustava za vođenje kabela, uključivo relevantni podaci ključni za osobine građevine (npr. veći proboji u strukturi zgrade nužni za magistralne trase sustava za vođenje kabela);

- l) pristupna kabela kanalizacija i kabela kanalizacija za povezivanje zgrada unutar kampusa, uključivo sadržaj tehničkog opisa propisan važećim propisima o gradnji kabela kanalizacije;
 - m) antenska instalacija (okvirni smještaj antena, osnovni zahtjevi na antenske stupove, antenski uvod u zgradu i sl.), uključivo sadržaj tehničkog opisa propisan važećim propisima o antenskim instalacijama;
 - n) instalacija napajanja, uzemljenja i izjednačenja potencijala;
 - o) aktivna oprema;
3. *primjenjivi proračuni* (ovisno o ustroju i vrsti EKMI-a; za procijenjeni najgori slučaj), a posebice:
- a) proračun maksimalne dozvoljene duljine stalnog kabela za postizanje potrebnog razreda pripadajućeg kanala;
 - b) proračun zalihe optičke snage;
 - c) proračun razina signala zajedničkog antenskog sustava na sučelju BCT-mreže stana (HNI) i difuzijskom priključku (BO);
 - d) proračun antenske instalacije sukladno predmetnim propisima (statičko i dinamičko opterećenje antenskog stupa i sl.);
 - e) proračuni instalacija napajanja, rasvjete te uzemljenja i izjednačenja potencijala prema predmetnim propisima (proračun kratkog spoja i sl.);
 - f) drugi potrebni proračuni sukladno relevantnim propisima;
4. *tehnički uvjeti*:
- a) opći tehnički uvjeti gradnje EKMI-a;
 - b) osiguranje i kontrola kvalitete EKMI-a (zahtjevi glede sukladnosti komponenata te kvalitete opreme, materijala i radova; popis propisa i norma sukladno kojima se EKMI treba izvoditi i ispitati i sl.);
 - c) tehnički uvjeti priključenja operatora na EKM zgrade (smještaj ENI-a i načini povezivanja s EKM-om zgrade i sl.);
5. *inženjerske kvalitativne specifikacije* (kvalitativne kategorije, MICE-razred i druge potrebne osobine komponenata EKMI-a; kvaliteta i potrebne osobine materijala itd.);
6. *grafička dokumentacija*:
- a) blok-dijagrami, usponske i etažne sheme topologije/strukture EKM-a na svim primjenjivim razinama (kampus, zgrada, etaža, stan i sl.);
 - b) blok-dijagrami, usponske i jednopolne sheme instalacije električnog napajanja, rasvjete te instalacije uzemljenja i izjednačenja potencijala (za telekomunikacijske prostore i druge relevantne dijelove EKMI-a);
 - c) blok-dijagrami i načelne sheme spajanja aktivne mrežne opreme (zajedničkog antenskog sustava te druge aktivne mrežne opreme ukoliko se ista predviđa projektom);
 - d) tlocrti načelne dispozicije opreme (razdjelnika, ormar(ić)a/regala/okvira u telekomunikacijskim prostorima/prostorijama, korisničkih priključaka, dodatnih spojnih točaka (CP, ACP) itd.);
 - e) planovi polaganja sustava za vođenje kabela na magistralnim trasama;
 - f) grafički prilozi u svezi s kablskom kanalizacijom i antenskom instalacijom sukladno važećim propisima o istima (geodetski planovi, visine antenskih stupova i sl.);
 - g) posebni detalji EKMI-a ključni za osobine građevine na razini glavnog projekta (npr. veći proboji u strukturi zgrade nužni za magistralne trase sustava za vođenje kabela, izvedba antenske instalacije, protupožarno brtvljenje, izvedba uvoda u zgradu, presjek rova kabela kanalizacije).

Izvedbeni projekt

Članak 126.

- (1) Izvedbeni projekt detaljizira i razrađuje postavke glavnog projekta EKMI-a zgrada, a pored sadržaja propisanog relevantnim propisima, sadrži najmanje sljedeće:
 1. *projektni zadatak*: s eventualnim izmjenama, dopunama i/ili detaljiziranim zahtjevima u odnosu na glavni projekt, ovjeren od strane investitora;
 2. *tehnički opis*: osnovnog sadržaja kao u glavnom projektu, no proširen opisom relevantnih izvedbenih detalja;
 3. *primjenjivi proračuni* (ovisno o ustroju i vrsti EKMI-a), a posebice:
 - a) proračun maksimalne dozvoljene duljine stalnog kabela za postizanje potrebnog razreda pripadajućeg kanala (minimalno za najgori slučaj);
 - b) proračun zalihe optičke snage (minimalno za svjetlovodne okosnice);
 - c) proračun razina signala zajedničkog antenskog sustava na sučelju BCT-mreže stana (HNI) i difuzijskom priključku (BO);
 - d) proračun antenske instalacije sukladno predmetnim propisima;
 - e) proračuni instalacija napajanja, rasvjete te uzemljenja i izjednačenja potencijala prema predmetnim propisima (proračun kratkog spoja i sl.);
 - f) drugi potrebni proračuni sukladno relevantnim propisima;
 4. *tehnički uvjeti*:
 - a) opći tehnički uvjeti gradnje EKMI-a;
 - b) osiguranje i kontrola kvalitete EKMI-a (zahtjevi glede sukladnosti komponenata te kvalitete opreme, materijala i radova, opis pripadajućih postupaka provjere, popis propisa i norma sukladno kojima se EKMI treba izvoditi i ispitati i sl.);
 - c) tehnički uvjeti priključenja operatora na EKM zgrade (smještaj ENI-a i načini povezivanja s EKM-om zgrade i sl.);
 - d) identifikacija i označavanje komponenata EKMI-a;
 - e) preuzimanje EKMI-a (uvjeti i postupak, ukoliko se isto ne propisuje zasebno u natječajnoj dokumentaciji za gradnju EKMI-a);
 - f) jamstva (detalji potrebnih jamstava kvalitete, ukoliko se isto ne propisuje zasebno u natječajnoj dokumentaciji za gradnju EKMI-a);
 5. *popisi/planovi*:
 - a) popis kabela;
 - b) planovi spajanja (načelni, detaljni ili samo obrasci za popunjavanje od strane instalatera - po izboru projektanta);
 - c) popis telekomunikacijskih prostora/prostorija;
 - d) popis razdjelnika s pripadajućim ormari(ći)ma/regalima/okvirima;
 - e) popis aktivne opreme;
 6. *specifikacija opreme, materijala i radova*:
 - a) inženjerske kvalitativne specifikacije (kvalitativne kategorije, MICE-razred i druge potrebne osobine komponenata EKMI-a; kvaliteta i potrebne osobine materijala; vrsta i kvaliteta potrebnih radova; potrebne kvalifikacije strukovnog osoblja (nadzor, instalateri i sl.) itd.);
 - b) količinske specifikacije (potrebna količina komponenata, materijala i radova, satnice strukovnog osoblja (nadzor i sl.) itd. s pozivom na predmetnu stavku iz inženjerske kvalitativne specifikacije);
 7. *grafička dokumentacija*:
 - a) blok-dijagrami, usponske i etažne sheme topologije/strukture EKM-a na svim primjenjivim razinama (kampus, zgrada, etaža, stan i sl.);

- b) blok-dijagrami i sheme spajanja aktivne mrežne opreme (zajedničkog antenskog sustava te druge aktivne mrežne opreme ukoliko se ista predviđa projektom);
 - c) blok-dijagrami, usponske i jednopolne sheme instalacije električnog napajanja, rasvjete te instalacije uzemljenja i izjednačenja potencijala (za telekomunikacijske prostore i druge relevantne dijelove EKMI-a);
 - d) tlocrti dispozicije opreme (razdjelnika, ormar(ić)a/regala/okvira u telekomunikacijskim prostorima/prostorijama, korisničkih priključaka, konsolidacijskih točaka (CP), spojnih točaka područja (ACP), aktivne mrežne opreme itd.);
 - e) raspored opreme u ormari(ći)ma/regalima/okvirima ((pre)spojni paneli/blokovi, vodilice za kabele, kazete/ladice sa svjetlovodnim spojnicama, aktivna mrežna oprema itd.);
 - f) planovi polaganja/trase sustava za vođenje kabela;
 - g) grafički prilozi u svezi s kablskom kanalizacijom (geodetski planovi, planovi zdenaca, presjek rova kablске kanalizacije, izvedba kablskog zdenca itd.) sukladno propisima o gradnji iste;
 - h) grafički prilozi u svezi s antenskom instalacijom (raspored antena, sidrenje antenskih stupova, montaža antenskih nosača itd.) sukladno propisima o gradnji iste;
 - i) posebni izvedbeni detalji (izvedba uvoda u zgradu, ovjesi kablskih polica, spajanje oklopljenih komponenata, protupožarno brtvljenje i sl.);
8. *ostali prilozi*: tehnički listovi opreme, ulazni podaci (npr. podaci o opremanju prostorija, vrsti i broju korisnika EKM-a) i sl.
- (2) Ako investitor nema definiran sustav upravljanja EKMI-om s pripadajućim sustavom identifikacije komponenata EKMI-a temeljem kojeg se iste moraju označiti, izvedbenim projektom se propisuje odgovarajući sustav identifikacije. Ako se identifikatori u dijelovima projekta (sheme, tlocrti itd.) razlikuju od propisanih identifikatora za pripadajuće elemente izvedene instalacije (npr. skraćeni su iz razloga praktičnosti ili u vrijeme izrade dokumentacije nisu bili poznati svi elementi koji čine pojedini identifikator), u dokumentaciji izvedenog stanja EKMI-a mora se priložiti krosreferentnu tablicu predmetnih identifikatora.

Jamstva

Članak 127.

- (1) Isporučitelji EKMI-a obvezni su za dio za koji odgovaraju isporučiti jamstva kvalitete EKMI-a koja glase na investitora, a sadrže najmanje sljedeće:
- 1. jamstvo kvalitete izvedenih radova;
 - 2. jamstva kvalitete upotrijebljenih materijala;
 - 3. jamstva performansi komponenata kabliranja;
 - 4. jamstva performansi instaliranih veza/kanala kabliranja, što ovisno o vrsti zgrada i ustroju EKM-a posebice uključuje jamstva performansi:
 - a) okosnica kampusa;
 - b) okosnica zgrada;
 - c) etažnog kabliranja;
 - d) kabliranja pristupa vanjskoj pristupnoj mreži;
 - 5. jamstvo kvalitete izvedene kablске kanalizacije;
 - 6. jamstvo kvalitete izvedene antenske instalacije;
 - 7. jamstvo performansi izvedenih BCT-mreža (ZAS/MATV/SATV, CATV);
 - 8. jamstva kvalitete instalirane aktivne mrežne i terminalne opreme;

9. jamstvene uvjete.
- (2) Jamstva se moraju ovjeriti potpisom odgovorne osobe i pečatom pravne osobe koja isto jamči.

Tehnička dokumentacija izvedene elektroničke komunikacijske mreže

Članak 128.

- (1) Komplet tehničke dokumentacije izvedenog EKMI-a obuhvaća najmanje:
1. ovjereni primjerak glavnog projekta EKMI-a (članak 125.);
 2. projekt izvedenog stanja EKMI-a u vidu izvedbenog projekta EKMI-a (članak 126.) sa svim unesenim izmjenama i dopunama sukladno stvarno izvedenom, uključivo projekt izvedenog stanja pristupne kabelske kanalizacije i kabelske kanalizacija za povezivanje zgrada unutar kampusa, sadržajem sukladno važećim propisima o gradnji kabelske kanalizacije (geodetski snimak itd.) te projekt izvedenog stanja antenske instalacije, sadržajem sukladno važećim propisima o antenskim instalacijama;
 3. glavne projekte i projekte izvedenog stanja pratećih instalacija za potrebe EKMI-a (npr. instalacije električnog napajanja, rasvjete, uzemljenja i izjednačenja potencijala, KVG-a);
 4. izdvojene izvedene planove spajanja svih razdjelnika (CD, BD, FD, HD, SHD) i dodatnih spojnih točaka (CP, ACP);
 5. krosreferentnu tablicu identifikatora EKMI-a (članak 126. stavak 2.);
 6. ateste, certifikate i potvrde o sukladnosti za komponente EKMI-a te ugrađenu opremu pratećih instalacija/sustava (električno napajanje, rasvjeta, uzemljenje i izjednačenje potencijala, KVG itd.) i materijal, a sukladno predmetnim propisima;
 7. tehničke listove komponenata EKMI-a i ugrađene opreme pratećih instalacija/sustava;
 8. jamstva kvalitete EKMI-a;
 9. izvješća o provedenim ispitivanjima EKMI-a s rezultatima ispitivanja u elektroničkom obliku (članak 118. stavci 3.÷ 5.);
 10. ispitne protokole/izvješća i certifikate o ispravnosti pratećih instalacija (električno napajanje, rasvjeta, uzemljenje i izjednačenje potencijala, zaštita od atmosferskih pražnjenja/prenapona, KVG itd.), a sukladno predmetnim propisima;
 11. priručnike za instalaciju, uporabu, održavanje i servis pasivne i aktivne mrežne i terminalne opreme u sastavu EKMI-a, te opreme pratećih instalacija/sustava (npr. KVG), uključivo potreban softver i druge elektroničke zapise na izvornom elektroničkom mediju proizvođača.
- (2) Komplet tehničke dokumentacije izvedenog EKMI-a je preduvjet za preuzimanje izvedenog EKMI-a ili njegovih dijelova od strane investitora, odnosno njegovih pravnih sljednika (npr. pri prodaji zgrada ili prostora unutar istih), a rabi se kao polazna dokumentacija pri upravljanju EKMI-om te uporabi, održavanju, izmjenama, dogradnjama i rekonstrukcijama predmetnog EKMI-a. Čuva se za životnog vijeka EKMI-a. Pojedini dijelovi kompleta ne smiju se trajno izdvajati iz istog, a svako privremeno izdvajanje mora se evidentirati u zapisima o EKMI-u u okviru upravljanja EKMI-om.

XIX TEHNIČKI PREGLED

Članak 129.

- (1) Tehnički pregled EKMI-a zgrada obavlja se sukladno važećim propisima o tehničkim pregledima.
- (2) Izvješća o provedenim ispitivanjima EKM-a (članak 118. stavci 3.-5.) služe pri tehničkom pregledu kao dokaz kvalitete EKMI-a zgrada.
- (3) Kao dokaz kvalitete pratećih instalacija/sustava rabe se relevantni dokumenti sukladno predmetnim propisima.

XX UPRAVLJANJE

Opći zahtjevi

Članak 130.

- (1) Za efikasnu uporabu i održavanje EKMI-a poslovnih zgrada, poslovno-stambenih zgrada i stambenih zgrada s više korisnika prostora mora se ustrojiti odgovarajući sustav upravljanja EKMI-om koji minimalno obuhvaća:
 1. sustav identifikacije komponenata EKMI-a;
 2. zapise o EKMI-u u vidu relevantnih podataka o komponentama, ustroju i stanju EKMI-a te događajima u svezi s istim tijekom njegovog životnog vijeka.
- (2) Sustavom upravljanja treba se upravljati najmanje sljedećim dijelovima EKMI-a:
 1. kabelima (stalnim i prilagodivim);
 2. točkama zaključenja i spojeva elemenata kabela ((pre)spojni paneli/blokovi, priključne kutije, spojne kutije/kazete sa svjetlovodnim spojnicama i sl.);
 3. trasama i sustavom za vođenje kabela (kabelska kanalizacija, nosači kabela, instalacijske/razvodne kutije i sl.);
 4. telekomunikacijskim prostorima uključivo pripadajućim ormari(ći)ma/regalima/okvirima;
 5. antenskom instalacijom (stupovi, antene i sl.);
 6. pripadajućem instalacijom uzemljenja i izjednačenja potencijala;
 7. pripadajućem instalacijom električnog napajanja;
 8. aktivnom mrežnom (mrežni podatkovni preklopnici/usmjernici, primopredajnici bežične podatkovne mreže, pojačala zajedničkog antenskog sustava i sl.) i terminalnom opremom.
- (3) Dokumentaciju sustava upravljanja EKMI-om čine minimalno:
 1. redovito ažurirani komplet tehničke dokumentacije izvedenog EKMI-a (članak 128.);
 2. zapisi o EKMI-u, za koje posebice vrijedi sljedeće:
 - a) čine ih odnosno u njih se unose i datiraju svi relevantni podaci/stanja u svezi s EKMI-om odmah po njihovom nastanku (npr. vrsta, proizvođač i kategorija komponente, izvješća o provedenim ispitivanjima, aktivnosti preventivnog održavanja, zamjena neispravnih komponenata, dogradnje, premještanja, izmjene u planovima spajanja razdjelnika; izmjene u podešenju aktivne mrežne opreme), pri čemu se mora primjenjivati kontrola promjena;
 - b) moraju se čuvati za životnog vijeka EKMI-a;
 - c) mogu biti u pisanom/papirnatom i/ili elektroničkom obliku;

- d) za veće poslovne i poslovno-stambene zgrade preporučuje se za zapise o EKMI-u rabiti odgovarajuću elektroničku bazu podataka sukladno predmetnim preporukama EN 50174-1 odnosno ISO/IEC 14763-2, te softver za upravljanje EKMI-om.

Članak 131.

- (1) Za potrebe upravljanja EKMI-om, relevantni pripadajući telekomunikacijski prostori moraju na dostupnom no zaštićenom mjestu (npr. na nosaču dokumentacije s unutarnje strane vrata predmetnog prostora odnosno pripadajućeg ormar(ić)a), ovisno o svojoj funkciji i pripadajućim instalacijama, sadržavati najmanje sljedeću dokumentaciju sukladnu trenutnom stanju EKMI-a:
1. *pristupna prostorija zgrade (ENR), prostori operatora (APS/SPS), (zajedničke) prostorije za opremu ((C)ER), (zajedničke) etažne telekomunikacijske prostorije ((C)TR) i telekomunikacijski ormari(ći) (TC) u poslovnim i poslovno-stambenim zgradama te stambenim zgradama s više korisnika prostora:*
 - a) planove spajanja pripadajućih razdjelnika;
 - b) liste (pre)spajanja priključaka aktivne opreme na (pre)spojne panele;
 - c) blok-dijagrame povezivanja aktivne opreme;
 - d) blok-dijagrame, usponske i etažne sheme topologije/strukture EKM-a, minimalno sukladno razini predmetnog telekomunikacijskog prostora u ustroju EKM-a (kampus, zgrada, etaža i sl.);
 - e) blok-dijagrame, usponske i jednopolne sheme predmetnom prostoru pripadajuće instalacije električnog napajanja i rasvjete te instalacije uzemljenja i izjednačenja potencijala;
 - f) plan razmještaja opreme u predmetnom prostoru;
 - g) plan razmještaja opreme u pripadajućim ormari(ći)ma/regalima/okvirima;
 - h) tlocrte pripadajućih dijelova EKM-a.
 2. *primarni/sekundarni razdjelni prostori (PDS/SDS) u stambenim zgradama:*
 - a) planove spajanja pripadajućih razdjelnika;
 - b) tlocrte EKM-a stana.
- (2) Dokumentacija iz stavka 1. ovog članka ne smije se trajno izdvajati iz predmetnih prostora, a svako privremeno izdvajanje mora se evidentirati u zapisima o EKMI-u u okviru upravljanja EKMI-om.

Identifikacija i označavanje

Članak 132.

- (1) Svaki dio EKMI-a kojim se upravlja mora imati identifikator za koji vrijedi:
1. jedinstven je unutar predmetnog sustava upravljanja;
 2. eksplicitno definira element na koji se odnosi (npr. kabel, (pre)spojni panel);
 3. način tvorbe dosljedno se primjenjuje za sve komponente predmetne vrste tijekom životnog vijeka EKMI-a;
 4. upotrebljava se u tehničkoj dokumentaciji izvedenog stanja EKMI-a ili se u protivnom rabi pripadajuća krosreferentna tablica identifikatora (članak 126. stavak 2.).
- (2) S ciljem postizanja pune sljedivosti bilo kojeg kanala/veze EKM-a, mora se osigurati identifikacija, označavanje i referenciranje svake pojedinačne komponente, svih pripadajućih točaka zaključenja i kabela koji ih povezuju.

- (3) Odgovarajućim značkama s pripadajućim identifikatorima označavaju se minimalno sljedeći dijelovi EKMI-a i pratećih sustava:
1. dijelovi i sadržaj kabelaške kanalizacije (cijevi, kabelaški zdenci, spojnice/kazete, kabele, grupe mikrocijevi i sl.) sukladno predmetnim odredbama:
 - a) propisa o gradnji kabelaške kanalizacije;
 - b) propisa o načinu i uvjetima pristupa i zajedničkog korištenja elektroničke komunikacijske infrastrukture i povezane opreme.
 2. dijelovi antenske instalacije (antenski stupovi, antene, aktivna primopredajna oprema u sastavu antena ili neposredno uz iste, kabele i sl.) sukladno predmetnim odredbama propisa o antenskim instalacijama;
 3. telekomunikacijski prostori/prostorije: s vanjske i unutarnje strane svih ulaza odnosno uz pripadajuća vrata;
 4. redovi ormara/regala/okvira: na obje strane reda (npr. na bočnim stranama krajnjih ormara/regala/okvira);
 5. razdjelnici tj. pripadajući ormari/regali/okviri: na vrhu i dnu s prednje i stražnje (ukoliko se ne naslanjaju na zid) strane;
 6. ormarići: s vanjske strane i unutar ormarića;
 7. konsolidacijske točke (CP), višekorisnički priključci (MUTO) i spojne točke područja (ACP): na vanjskoj površini pribora; smještaj konsolidacijske točke (CP) u spušenom stropu/podignutom podu, ukoliko isto ne narušava izgled prostora, označava se njenim identifikatorom na pripadajućoj stropnoj/podnoj ploči;
 8. (pre)spojni paneli/blokovi u razdjelnicima/CP-ima/ACP-ima: identifikatorom panela/bloka na vanjskoj površini;
 9. priključci na (pre)spojnim panelima/blokovima u razdjelnicima/CP-ima//MUTO-ima/ACP-ima:
 - a) identifikatorom priključka/točke zaključenja na tom panelu/bloku;
 - b) po mogućnosti i identifikatorom odredišnog razdjelnika/CP-a/MUTO-a/ACP-a, pripadajućeg panela/bloka i pripadajućeg priključka/točke zaključenja ili odredišnog korisničkog priključka (TO/BO/CO/MATO) pripadajućeg kabela;
 10. korisnički priključci (TO/BO/CO/MATO):
 - a) identifikatorom korisničkog priključka na vanjskoj površini priključne kutije neposredno uz predmetni korisnički priključak (npr. utičnicu);
 - b) po mogućnosti i identifikatorom odredišnog razdjelnika/CP-a/MUTO-a/ACP-a, pripadajućeg panela/bloka i pripadajućeg priključka/točke zaključenja pripadajućeg kabela;
 11. trase/nosači kabela (dostupni za potrebe održavanja/dogradnje):
 - a) na krajnjim točkama;
 - b) na svakoj strani prolaska kroz barijeru (npr. zid, protupožarno brtvljenje, uvod u zgradu);
 - c) na čvornim točkama (grananje i sl.);
 - d) po mogućnosti svakih 30 m uzduž trase;
 12. kabele:
 - a) na svim mjestima zaključenja, a prije uvida u zaključni pribor;
 - b) na svakoj strani međuspoja (npr. svjetlovodna spojnica);
 - c) na svakoj strani prolaska kroz neku barijeru (npr. zid, protupožarno brtvljenje, uvod u zgradu);
 - d) na čvornim točkama sustava za vođenje kabela (kabelaški zdenci, instalacijske/razvodne kutije; kutije za povlačenje kabela i sl.);

- e) po mogućnosti svakih 30 m pri polaganju u sustav za vođenje kabela gdje je moguć naknadni dostup kabelima za potrebe održavanja (npr. kabelske police);
 - 13. aktivna mrežna oprema: na kućištu s prednje i stražnje strane;
 - 14. gore nespomenuti relevantni dijelovi instalacije električnog napajanja, rasvjete te uzemljenja i izjednačenja potencijala (sabirnice, uzemne točke, stezaljke, strujni krugovi, osigurači i sl.), a sukladno predmetnim propisima;
 - 15. relevantni dijelovi drugih pratećih sustava (klimatizacija, ventilacija i sl.), a sukladno predmetnim propisima;
- (4) U stanovima se iz estetskih razloga mogu izostaviti vanjske vidljive oznake, no u primarnom/sekundarnom razdjelnom prostoru (PDS/SDS) mora se nalaziti tlocrt EKM-a stana s unesenim identifikatorima raobljenim u pripadajućim planovima spajanja.
- (5) U slučaju velikog broja aktivnih priključaka preporučuje se označavati i (pre)spojne kabele između razdjelnika i aktivne mrežne opreme na svakom kraju identifikatorom priključka koji je spojen na suprotnom kraju.

Članak 133.

Za značke vrijedi:

1. mogu se rabiti naljepnice, označne pločice, privjesci i aplikacije u sastavu komponenata; preporučuje se naljepnice rabiti za većinu potrebnih označavanja, privjeske za kabele većeg promjera, snopove kabela i veću opremu u težim uvjetima okoline (npr. u zdencu kabelske kanalizacije), a označne pločice za telekomunikacijske prostore;
2. trajno su pričvršćene na komponentu, na način koji onemogućuje njihovo oštećenje ili slučajno uklanjanje, ili su u sastavu iste;
3. materijal i tekstualni ispis su otporni na utjecaje okoline primjene (vlaga, plijesan, temperatura, ultraljubičasto zračenje i sl.) te po mogućnosti duljeg deklariranog životnog vijeka nego komponente koje označavaju;
4. veličina značke i pripadajućeg fonta prilagođeni su veličini prostora raspoloživog za označavanje no uvijek tako da je identifikator jasno čitljiv; preporučuje se rabiti jednostavan font (npr. *arial/helvetica*) veličine pogodno za očitavanje u uvjetima loše rasvjete;
5. tekst je tiskan i strojno generiran ili proizveden kao dio komponente; nisu prihvatljive ručno pisane oznake;
6. rabi se trajni ispis na neprozirnoj podlozi odgovarajuće boje i kontrasta; za označavanje svjetlovodnih kabela/trasa rabi se narančasta podloga; za jednostavno i brzo razlikovanje pripadajućemi određenom razdjelniku, vrsti (npr. jednomodno ili višemodno) ili namjeni preporučuje se rabiti i kodiranje bojom;
7. orijentacija teksta na naljepnicama podudara se sa smjerom kabela/trase pri čemu se polaznom točkom trase smatra točka zaključenja više razine (npr. smjer trase je od BD-a prema FD-u ili od FD-a prema TO-u).

XXI ODRŽAVANJE

Članak 134.

- (1) Mogući su sljedeći pristupi održavanju EKMI-a:

1. *održavanje po potrebi*: potrebne provjere i popravci obavljaju se kad nastupe smetnje ili nepravilnosti u radu EKM-a, nakon radova na EKM-u ili zapažanja stanja koja mogu izazvati probleme (spojni pribor ili kabeli u lošem stanju i sl.);
 2. *preventivno održavanje*: redovita periodička provjera stanja EKMI-a;
 3. *kondicijsko održavanje*: stalni nadzor performansi EKM-a na razini statistike vitalnih funkcija EKM-a i postavljanje kritičnih granica performansi pri čijem premašenju započinju potrebne provjere i popravci.
- (2) Pristup održavanju koji će se primijeniti za konkretni EKMI odabire se temeljem procjene pripadajućih troškova održavanja, (ne)postojanja sigurnosne zalihosti (npr. elektronička komunikacijska višestrukost EKM-a) i analize rizika prekida rada EKM-a (procjena troškova koji nastaju nemogućnošću obavljanja poslova ovisnih o funkcionalnosti EKM-a i sl.).
 - (3) Za EKMI poslovnih i poslovno-stambenih zgrada primjenjuje se minimalno preventivno održavanje.
 - (4) Za zajedničke dijelove EKMI-a stambenih zgrada s više korisnika prostora primjenjuje se minimalno preventivno održavanje. Za EKMI-e pripadajućih stanova te EKMI-e dvojnih stambenih objekata i obiteljskih kuća primjenjuje se održavanje po potrebi.
 - (5) Radove u svezi s održavanjem EKMI-a zgrada mogu izvoditi pravne osobe ovlaštene za isto temeljem predmetnih propisa.

Članak 135.

- (1) Pri preventivnom održavanju EKMI-a definira se minimalno sljedeće:
 1. potrebne aktivnosti;
 2. potrebna učestalost provjera;
 3. što se pregledava tijekom svake provjere; preporučuje se minimalno provjera:
 - a) kabliranja u uporabi;
 - b) ključnog zalihostnog kabliranja;
 - c) kvalitete spojeva;
 - d) održanja elektromagnetske kompatibilnosti instalacije;
 - e) sustava za vođenje kabela;
 - f) električnog napajanja te uzemljenja i izjednačenje potencijala;
 - g) ventilacije/hlađenja i temperature kućišta aktivne opreme;
 - h) protupožarnog brtvljenja;
 4. koja količina instaliranog kabliranja i aktivne mrežne opreme se provjerava;
 5. planirani periodi zamjene komponenata.
- (2) U sklopu preventivnog održavanja treba se posebice pridržavati sljedećeg:
 1. vizualno provjeravati:
 - a) fizička oštećenja, zaprljanja i degradaciju materijala komponenata (npr. stanje opružnih kontakata RJ45 utičnica, zaprljanje/izgrebanost optičkih konektora, nagnječenja balansiranih/svjetlovodnih kabela, stanje spojeva konektora na (pre)spojnim kabelima, korozija na spojevima za uzemljenje i izjednačenje potencijala i sl.);
 - b) odspajanja kablinskih elemenata u točkama zaključenja;
 - c) odspajanja komponenata uzemljenja;
 - d) nedostajuće, neodgovarajuće ili nečitljive oznake;
 - e) promjene uvjeta okoline;
 2. razdjelnici se moraju održavati u preglednom i urednom stanju; (pre)spojni kabeli moraju se uvijek odgovarajuće oblikovati i voditi u pripadajućim vodilicama, a oni koji nisu u uporabi trebaju se ukloniti odnosno spremati za

- buduću uporabu; kabele i spojni pribor koji više nisu u uporabi jer su zastarjeli, oštećeni ili neodgovarajućih performansi, preporučuje se uklanjati ukoliko isto ne predstavlja opasnost za funkcionalnost okolnog kabliranja;
3. bakrene utičnice i optičke konektore koji nisu u uporabi/upareni uvijek treba zaštititi od prašine, slučajnog oštećenja ili slučajnog pogleda u lasersko svjetlo odgovarajućim zaštitinim kapticama;
 4. posebnu pažnju treba posvetiti čistoći, temperaturi i vlažnosti telekomunikacijskih prostora/prostorija uz periodički pregled skrivenih područja (npr. podignuti pod); u prostorima/prostorijama s aktivnom opremom treba paziti na moguće pregrijavanje opreme;
 5. periodički treba provjeravati stanje nosećih struktura (konzole, ovjesi, police i sl.; progibi polica, popuštanje tipli, korozija i sl.) sustava za vođenje kabela;
 6. periodički treba pregledavati uvod u zgradu i stanje kabelskih zdenaca (npr. stanje i brtvljenje poklopaca) te ispumpavati eventualnu vodu koja se u istima nakupila i poduzeti odgovarajuće mjere za sprečavanje istog;
 7. periodički treba provjeravati prijenosne performanse glavnih i zalihostnih veza/kanala ključnih za poslovnu sposobnost korisnika usluga.
- (3) Postupak detekcije i otklanjanja kvarova treba se dokumentirati opisujući najmanje:
1. postupke koji se rabe za prepoznavanje prirode i mjesta greške;
 2. sigurnosne postupke koji se rabe za otklanjanje opasnosti pri detekciji i popravku (npr. zaštita od električne struje isključenjem napajanja, zaštita od laserskog zračenja isključenjem/odspajanjem optičkih priključaka aktivne opreme i sl.);
 3. postupak eliminacije pri detekciji neispravnih komponenata kabliranja ili aktivne mrežne opreme;
 4. nužne akcije ako popravak nije moguć (označavanje neispravne komponente, veze/kanala i sl.).
- (4) Bilješke o svim akcijama i posljedicama proizašlim iz održavanja odnosno otklanjanja kvarova unose se u zapise o EKMI-u, te se po potrebi ažurira dokumentacija izvedenog EKMI-a.

XXII STUPANJE PRAVILNIKA NA SNAGU

Članak 136.

- (1) Ovaj Pravilnik stupa na snagu u roku 8 dana od dana objave u Narodnim novinama.

DODATAK 1: POPIS VAŽNIJIH PRIMJENJIVIH NORMA

(* označava norme koje su pred izdavanjem ili u pripremi u vrijeme izrade Pravilnika)

Europske norme i tehnička izvješća

1. CLC/TR 50173-99-1 Cabling guidelines in support of 10GBASE-T
2. CLC TR 50173-99-2* Information technology - Implementation of BCT applications using cabling in accordance with EN 50173-4
3. EN 41003, Particular safety requirements for equipment to be connected to telecommunication networks and/or a cable distribution system
4. EN 50083 Cable networks for television signals, sound signals and interactive services (niz)
5. EN 50083-2 Cable networks for television signals, sound signals and interactive services -- Part 2: Electromagnetic compatibility for equipment
6. EN 50083-8 Cable networks for television signals, sound signals and interactive services -- Part 8: Electromagnetic compatibility for networks
7. EN 50085-1 Cable trunking systems and cable ducting systems for electrical installations – Part 1: General requirements
8. EN 50085-2 Cable trunking systems and cable ducting systems for electrical installations (niz)
9. EN 50090 Home and Building Electronic Systems (HBES) (niz)
10. EN 50098-1 Customer premises cabling for information technology – ISDN basic access
11. EN 50098-2 Customer premises cabling for information technology – 2048 kbit/s ISDN primary access and leased line network interface
12. EN 50117-2 Coaxial cables - Part 2: Sectional specification for cables used in cabled distribution networks (niz)
13. EN 50117-4-1 Coaxial cables – Part 4-1: Sectional specification for cables for BCT cabling in accordance with EN 50173 – Indoor drop cables for systems operating at 5 MHz – 3 000 MHz
14. EN 50173-1 Information technology - Generic cabling systems -- Part 1: General requirements
15. EN 50173-2 Information technology - Generic cabling systems -- Part 2: Office premises
16. EN 50173-3 Information technology - Generic cabling systems -- Part 3: Industrial premises
17. EN 50173-4 Information technology - Generic cabling systems -- Part 4: Homes
18. EN 50173-5 Information technology - Generic cabling systems -- Part 5: Data centres
19. EN 50174-1 Information technology - Cabling installation -- Part 1: Specification and quality assurance
20. EN 50174-2 Information technology - Cabling installation -- Part 2: Installation planning and practices inside buildings
21. EN 50174-3 Information technology - Cabling installation -- Part 3: Installation planning and practices outside buildings
22. EN 50266 Common test methods for cables under fire conditions - Test for vertical flame spread of vertically-mounted bunched wires or cables (niz)

23. EN 50267 Common test methods for cables under fire conditions - Tests on gases evolved during combustion of materials from cables (niz)
24. EN 50288-1 Multi-element metallic cables used in analogue and digital communication and control -- Part 1: Generic specification
25. EN 50288-10-1*, Multi-element metallic cables used in analogue and digital communication and control - Part 10-1: Sectional specification for screened cables characterized up to 500 MHz - Horizontal and building backbone cables
26. EN 50288-10-2*, Multi-element metallic cables used in analogue and digital communication and control -- Part 10-2: Sectional specification for screened cables characterized up to 500 MHz - Work area and patch cord cables
27. EN 50288-13-1*, Multi-element metallic cables used in analogue and digital communication and control - Part 13-1: Sectional specification for unscreened cables characterized up to 500 MHz - Horizontal and building backbone cables
28. EN 50288-13-2*, Multi-element metallic cables used in analogue and digital communication and control -- Part 13-2: Sectional specification for unscreened cables characterized up to 500 MHz - Work area and patch cord cables
29. EN 50288-2-1 Multi-element metallic cables used in analogue and digital communication and control -- Part 2-1: Sectional specification for screened cables characterised up to 100 MHz - Horizontal and building backbone cables
30. EN 50288-2-2 Multi-element metallic cables used in analogue and digital communication and control -- Part 2-2: Sectional specification for screened cables characterised up to 100 MHz - Work area and patch cord cables
31. EN 50288-3-1 Multi-element metallic cables used in analogue and digital communication and control -- Part 3-1: Sectional specification for unscreened cables characterised up to 100 MHz - Horizontal and building backbone cables
32. EN 50288-3-2 Multi-element metallic cables used in analogue and digital communication and control -- Part 3-2: Sectional specification for unscreened cables characterised up to 100 MHz - Work area and patch cord cables
33. EN 50288-4-1 Multi-element metallic cables used in analogue and digital communication and control -- Part 4-1: Sectional specification for screened cables characterised up to 600 MHz - Horizontal and building backbone cables
34. EN 50288-4-2 Multi-element metallic cables used in analogue and digital communication and control -- Part 4-2: Sectional specification for screened cables characterised up to 600 MHz - Work area and patch cord cables
35. EN 50288-5-1 Multi-element metallic cables used in analogue and digital communication and control -- Part 5-1: Sectional specification for screened cables characterized up to 250 MHz - Horizontal and building backbone cables
36. EN 50288-5-2 Multi-element metallic cables used in analogue and digital communication and control -- Part 5-2: Sectional specification for screened cables characterized up to 250 MHz - Work area and patch cord cables
37. EN 50288-6-1 Multi-element metallic cables used in analogue and digital communication and control -- Part 6-1: Sectional specification for unscreened cables characterised up to 250 MHz - Horizontal and building backbone cables

38. EN 50288-6-2 Multi-element metallic cables used in analogue and digital communication and control -- Part 6-2: Sectional specification for unscreened cables characterised up to 250 MHz - Work area and patch cord cables
39. EN 50288-9-1* Multi-element metallic cables used in analogue and digital communications and control – Part 9.1: Sectional specification for screened cables characterised up to 1000 MHz, to be used in horizontal floor and building backbone wiring for information technology generic cabling systems
40. EN 50288-9-2* Multi-element metallic cables used in analogue and digital communications and control - Part 9-2: Sectional specification for screened cables characterised up to 1000 MHz - Work area and patch cord cables
41. EN 50290-4-1 Communication cables -- Part 4-1: General considerations for the use of cables - Environmental conditions and safety aspects
42. EN 50310 Application of equipotential bonding and earthing in buildings with information technology equipment
43. EN 50346 Information technology – Cabling installation – Testing of installed cabling
44. EN 50377-7-1 Connector sets and interconnect components to be used in optical fibre communication systems - Product specifications -- Part 7-1: Type LC-PC duplex terminated on IEC 60793-2 category A1a and A1b multimode fibre
45. EN 50377-7-2 Connector sets and interconnect components to be used in optical fibre communication systems - Product specifications -- Part 7-2: LC-PC duplex terminated on IEC 60793-2 category B1.1 singlemode fibre
46. EN 50377-7-3 Connector sets and interconnect components to be used in optical fibre communication systems - Product specifications -- Part 7-3: Type LC-APC duplex terminated on IEC 60793-2 category B1.1 singlemode fibre
47. EN 50377-7-4 Connector sets and interconnect components to be used in optical fibre communication systems - Product specifications -- Part 7-4: LC-PC simplex terminated on IEC 60793-2 category B1.1 singlemode fibre
48. EN 50491 General requirements for Home and Building Electronic Systems (HBES) and Building Automation and Control Systems (BACS) (niz)
49. EN 60332-1 Tests on electric and optical fibre cables under fire conditions -- Part 1: Test for vertical flame propagation for a single insulated wire or cable (niz)
50. EN 60332-3 Tests on electric and optical fibre cables under fire conditions -- Part 3: Test for vertical flame spread of vertically-mounted bunched wires or cables (niz)
51. EN 60423 Conduit systems for cable management - Outside diameters of conduits for electrical installations and threads for conduits and fittings
52. EN 60603-7 Connectors for electronic equipment – Part 7: Detail specification for 8-way, unshielded, free and fixed connectors
53. EN 60603-7-1 Connectors for electronic equipment – Part 7-1: Detail specification for 8-way, shielded, free and fixed connectors
54. EN 60603-7-2 Connectors for electronic equipment - Part 7-2: Detail specification for 8-way, unshielded, free and fixed connectors, for data transmission with frequencies up to 100 MHz
55. EN 60603-7-3 Connectors for electronic equipment - Part 7-3: Detail specification for 8-way, shielded free and fixed connectors, for data transmissions with frequencies up to 100 MHz

56. EN 60603-7-4 Connectors for electronic equipment - Part 7-4: Detail specification for 8-way, unshielded, free and fixed connectors, for data transmissions with frequencies up to 250 MHz
57. EN 60603-7-41* Connectors for electronic equipment - Part 7-41: Detail specification for 8-way, unshielded, free and fixed connectors, for data transmissions with frequencies up to 500 MHz
58. EN 60603-7-5 Connectors for electronic equipment - Part 7-5: Detail specification for 8-way, shielded, free and fixed connectors, for data transmissions with frequencies up to 250 MHz
59. EN 60603-7-51* Connectors for electronic equipment - Part 7-51: Detail specification for 8-way, shielded, free and fixed connectors, for data transmissions with frequencies up to 500 MHz
60. EN 60603-7-7 Connectors for electronic equipment -- Part 7-7: Detail specification for 8-way, shielded, free and fixed connectors for data transmission with frequencies up to 600 MHz
61. EN 60603-7-71* Connectors for electronic equipment -- Part 7-71: Detail specification for 8-way, shielded, free and fixed connectors, for data transmission with frequencies up to 1000 MHz
62. EN 60728-1 Cable networks for television signals, sound signals and interactive services (niz)
63. EN 60728-1 Cable networks for television signals, sound signals and interactive services -- Part 1: System performance of forward paths
64. EN 60728-11 Cable networks for television signals, sound signals and interactive services -- Part 11: Safety
65. EN 60728-1-1* Cable networks for television signals, sound signals and interactive services -- Part 1-1: RF cabling for two way home networks
66. EN 60728-1-2* Cable networks for television signals, sound signals and interactive services -- Part 1-2: Performance requirements for signals derived at the system outlet in operation
67. EN 60728-5 Cable networks for television signals, sound signals and interactive services -- Part 5: Headend equipment
68. EN 60728-11 Cable networks for television signals, sound signals and interactive services -- Part 11: Safety
69. EN 60793-2 Optical fibres -- Part 2: Product specifications - General
70. EN 60793-2-10 Optical fibres -- Part 2-10: Product specifications - Sectional specification for category A1 multimode fibres
71. EN 60793-2-40 Optical fibres - Part 2-40: Product specifications - Sectional specification for category A4 multimode fibres
72. EN 60793-2-50 Optical fibres -- Part 2-50: Product specifications - Sectional specification for class B single-mode fibres
73. EN 60794-2-10 Optical fibre cables -- Part 2-10: Indoor cables - Family specification for simplex and duplex cables
74. EN 60794-2-11 Optical fibre cables -- Part 2-11: Indoor cables - Detailed specification for simplex and duplex cables for use in premises cabling
75. EN 60794-2-20 Optical fibre cables -- Part 2-20: Indoor cables - Family specification for multi-fibre optical distribution cables
76. EN 60794-2-21 Optical fibre cables -- Part 2-21: Indoor cables - Detailed specification for multi-fibre optical distribution cables for use in premises cabling
77. EN 60794-2-30 Optical fibre cables -- Part 2-30: Indoor cables - Family specification for ribbon cables

78. EN 60794-2-31 Optical fibre cables -- Part 2-31: Indoor cables - Detailed specification for optical fibre ribbon cables for use in premises cabling
79. EN 60794-3-10 Optical fibre cables -- Part 3-10: Outdoor cables - Family specification for duct, directly buried and lashed aerial optical telecommunication cables
80. EN 60794-3-12 Optical fibre cables -- Part 3-12: Outdoor cables - Detailed specification for duct and directly buried optical telecommunication cables for use in premises cabling
81. EN 60794-3-20 Optical fibre cables -- Part 3-20: Outdoor cables - Family specification for self-supporting aerial telecommunication cables
82. EN 60794-3-21 Optical fibre cables -- Part 3-21: Outdoor cables - Detailed specification for optical self-supporting aerial telecommunication cables for use in premises cabling
83. EN 60794-5 Optical fibre cables -- Part 5: Sectional specification - Microduct cabling for installation by blowing
84. EN 60825 Safety of laser products (niz)
85. EN 60950 Information technology equipment – Safety (niz)
86. EN 60966-2-4 Radio frequency and coaxial cables assemblies -- Part 2-4: Detail specification for cable assemblies for radio and TV receivers - Frequency range 0 to 3 000 MHz, IEC 61169-2 connectors
87. EN 60966-2-5 Radio frequency and coaxial cable assemblies -- Part 2-5: Detail specification for cable assemblies for radio and TV receivers - Frequency range 0 to 1 000 MHz, IEC 61169-2 connectors
88. EN 60966-2-6 Radio frequency and coaxial cable assemblies -- Part 2-6: Detail specification for cable assemblies for radio and TV receivers - Frequency range 0 to 3 000 MHz, IEC 61169-24 connectors
89. EN 61000-6-1 Electromagnetic compatibility (EMC) – Part 6-1: Generic standards – Immunity for residential, commercial and light-industrial environments
90. EN 61000-6-3, Electromagnetic compatibility (EMC) – Part 6-3: Generic standards – Emission standard for residential, commercial and light-industrial environments
91. EN 61034-1 Measurement of smoke density of cables burning under defined conditions (niz)
92. EN 61076-3-104 Connectors for electronic equipment - Product requirements - Part 3-104: Detail specification for 8-way, shielded free and fixed connectors for data transmissions with frequencies up to 1000 MHz
93. EN 61076-3-106 Connectors for electronic equipment - Product requirements - Part 3-106: Rectangular connectors - Detail specification for protective housings for use with 8-way shielded and unshielded connectors for industrial environments incorporating the IEC 60603-7 series interface
94. EN 61140, Protection against electric shock – Common aspects for installation and equipment
95. EN 61169-2 Radio-frequency connectors -- Part 2: Sectional specification - Radio frequency coaxial connectors of type 9,52
96. EN 61169-24 Radio-frequency connectors -- Part 24: Sectional specification - Radio frequency coaxial connectors with screw coupling, typically for use in 75 ohm cable networks (type F)
97. EN 61386-1 Conduit systems for cable management -- Part 1: General requirements

98. EN 61386-2 Conduit systems for cable management – Part 2: Particular requirements (niz)
99. EN 61537 Cable management – Cable tray systems and cable ladder systems
100. EN 61558-1 Safety of power transformers, power supplies, reactors and similar products – Part 1: General requirements and tests
101. EN 61643 Low voltage surge protective devices (niz)
102. EN 61754-20 Fibre Optic Connector Interfaces - Part 20: Type LC connector family
103. EN 61935-1 Testing of balanced communication cabling in accordance with standards series EN 50173 -- Part 1: Installed cabling
104. EN 62305 Protection against lightning
105. EN 62368 * Audio/video, information and communication technology equipment – Safety – Requirements
106. ETSI EN 300 Equipment Engineering (EE) – Earthing and bonding of telecommunication equipment in telecommunication centres
107. HD 384/HD 60364 Low-voltage electrical installations (niz)
108. HD 384.3 S2: Electrical installations of buildings – Part 3: Assessment of general characteristics
109. HD 384.5 Electrical installation of buildings – Part 5: Selection and erection of electrical equipment (niz)
110. HD 384.5.52 S1 Electrical installations of buildings – Part 5: Selection and erection of electrical equipment – Chapter 52: Wiring systems
111. HD 60364-1 Low-voltage electrical installations – Part 1: Fundamental principles, assessment of general characteristics, definitions
112. HD 60364-4-41 Low-voltage electrical installations – Part 4-41: Protection for safety – Protection against electric shock
113. HD 60364-4-443, Electrical installations of buildings – Part 4-44: Protection for safety – Protection against voltage disturbances and electromagnetic disturbances – Clause 443: Protection against overvoltages of atmospheric origin or due to switching
114. HD 60364-4-444 Low-voltage electrical installations – Part 4-444: Protection for safety – Protection against voltage disturbances and electromagnetic disturbances
115. HD 60364-5-54 Low-voltage electrical installations – Part 5-54: Selection and erection of electrical equipment – Earthing arrangements, protective conductors and protective bonding conductors
116. HD 60364-5-534, Low-voltage electrical installations – Part 5-53: Selection and erection of electrical equipment – Isolation, switching and control – Clause 534: Devices for protection against overvoltages

Međunarodne norme, preporuke i tehnička izvješća

1. ISO/IEC 11801 Information technology - Generic cabling for customer premises
2. ISO/IEC 14709-1 Information technology - Configuration of Customer Premises Cabling (CPC) for applications - Part 1: Integrated Services Digital Network (ISDN) basic access
3. ISO/IEC 14709-2 Information technology - Configuration of Customer Premises Cabling (CPC) for applications - Part 2: Integrated services digital network (ISDN) primary rate
4. ISO/IEC 15018 Information technology - Generic cabling for homes
5. ISO/IEC/TR 29106 Information technology - Generic cabling - Introduction to the MICE environmental classification
6. ISO/IEC 14763-1 Information technology - Implementation and operation of customer premises cabling -- Part 1: Administration
7. ISO/IEC 14763-2 Information technology - Implementation and operation of customer premises cabling -- Part 2: Planning and installation
8. ISO/IEC 14763-3 Information technology - Implementation and operation of customer premises cabling -- Part 3: Testing of optical fibre cabling
9. ISO/IEC 24702 Information technology – Generic cabling for industrial premises
10. ISO/IEC/TR 24704 Information technology – Customer premises cabling for wireless access points
11. ISO/IEC/TR 24746 Information technology - Generic cabling for customer premises - Mid-span DTE power insertion
12. ISO/IEC/TR 24750 Information technology - Assessment and mitigation of installed balanced cabling channels in order to support 10GBASE-T
13. ISO/IEC 24764* Information technology – Generic cabling systems for data centres
14. ISO/IEC/TR 29125* Information technology – Telecommunications cabling requirements for remote powering of terminal equipment
15. IEC 60331-23 Tests for electric cables under fire conditions - Circuit integrity - Part 23: Procedures and requirements - Electric data cables
16. IEC 60331-25 Tests for electric cables under fire conditions - Circuit integrity - Part 25: Procedures and requirements - Optical fibre cables
17. IEC 60332-1 Tests on electric and optical fibre cables under fire conditions -- Part 1: Test for vertical flame propagation for a single insulated wire or cable (niz)
18. IEC 60332-3 Tests on electric and optical fibre cables under fire conditions -- Part 3: Test for vertical flame spread of vertically-mounted bunched wires or cables (niz)
19. IEC 60423 Conduit systems for cable management - Outside diameters of conduits for electrical installations and threads for conduits and fittings
20. IEC 60603-7 Connectors for electronic equipment – Part 7: Detail specification for 8-way, unshielded, free and fixed connectors
21. IEC 60603-7-1 Connectors for electronic equipment – Part 7-1: Detail specification for 8-way, shielded, free and fixed connectors
22. IEC 60603-7-2 Connectors for electronic equipment - Part 7-2: Detail specification for 8-way, unshielded, free and fixed connectors, for data transmission with frequencies up to 100 MHz

23. IEC 60603-7-3 Connectors for electronic equipment - Part 7-3: Detail specification for 8-way, shielded free and fixed connectors, for data transmissions with frequencies up to 100 MHz
24. IEC 60603-7-4 Connectors for electronic equipment - Part 7-4: Detail specification for 8-way, unshielded, free and fixed connectors, for data transmissions with frequencies up to 250 MHz
25. IEC 60603-7-41* Connectors for electronic equipment - Part 7-41: Detail specification for 8-way, unshielded, free and fixed connectors, for data transmissions with frequencies up to 500 MHz
26. IEC 60603-7-5 Connectors for electronic equipment - Part 7-5: Detail specification for 8-way, shielded, free and fixed connectors, for data transmissions with frequencies up to 250 MHz
27. IEC 60603-7-51* Connectors for electronic equipment - Part 7-51: Detail specification for 8-way, shielded, free and fixed connectors, for data transmissions with frequencies up to 500 MHz
28. IEC 60603-7-7 Connectors for electronic equipment -- Part 7-7: Detail specification for 8-way, shielded, free and fixed connectors for data transmission with frequencies up to 600 MHz
29. IEC 60603-7-71* Connectors for electronic equipment -- Part 7-71: Detail specification for 8-way, shielded, free and fixed connectors, for data transmission with frequencies up to 1000 MHz
30. IEC 60728-1 Cable networks for television signals, sound signals and interactive services (niz)
31. IEC 60728-1 Cable networks for television signals, sound signals and interactive services -- Part 1: System performance of forward paths
32. IEC 60728-1-1* Cable networks for television signals, sound signals and interactive services -- Part 1-1: RF cabling for two way home networks
33. IEC 60728-1-2-- Part 1-2: Performance requirements for signals derived at the system outlet in operation
34. IEC 60728-5 Cable networks for television signals, sound signals and interactive services -- Part 5: Headend equipment
35. IEC 60728-11 Cable networks for television signals, sound signals and interactive services -- Part 11: Safety
36. IEC 60754 Test on gases evolved during combustion of materials from cables (niz)
37. IEC 60793-2 Optical fibres -- Part 2: Product specifications - General
38. IEC 60793-2-10 Optical fibres -- Part 2-10: Product specifications - Sectional specification for category A1 multimode fibres
39. IEC 60793-2-40 Optical fibres - Part 2-40: Product specifications - Sectional specification for category A4 multimode fibres
40. IEC 60793-2-50 Optical fibres -- Part 2-50: Product specifications - Sectional specification for class B single-mode fibres
41. IEC 60794-2-10 Optical fibre cables -- Part 2-10: Indoor cables - Family specification for simplex and duplex cables
42. IEC 60794-2-11 Optical fibre cables -- Part 2-11: Indoor cables - Detailed specification for simplex and duplex cables for use in premises cabling
43. IEC 60794-2-20 Optical fibre cables -- Part 2-20: Indoor cables - Family specification for multi-fibre optical distribution cables
44. IEC 60794-2-21 Optical fibre cables -- Part 2-21: Indoor cables - Detailed specification for multi-fibre optical distribution cables for use in premises cabling

45. IEC 60794-2-30 Optical fibre cables -- Part 2-30: Indoor cables - Family specification for ribbon cables
46. IEC 60794-2-31 Optical fibre cables -- Part 2-31: Indoor cables - Detailed specification for optical fibre ribbon cables for use in premises cabling
47. IEC 60794-3-10 Optical fibre cables -- Part 3-10: Outdoor cables - Family specification for duct, directly buried and lashed aerial optical telecommunication cables
48. IEC 60794-3-12 Optical fibre cables -- Part 3-12: Outdoor cables - Detailed specification for duct and directly buried optical telecommunication cables for use in premises cabling
49. IEC 60794-3-20 Optical fibre cables -- Part 3-20: Outdoor cables - Family specification for self-supporting aerial telecommunication cables
50. IEC 60794-3-21 Optical fibre cables -- Part 3-21: Outdoor cables - Detailed specification for optical self-supporting aerial telecommunication cables for use in premises cabling
51. IEC 60794-5 Optical fibre cables -- Part 5: Sectional specification - Microduct cabling for installation by blowing
52. IEC 60825 Safety of laser products (niz)
53. IEC 60874-19 Connectors for optical fibres and cables – Part 19: Sectional specification for fibre optic connector – Type SC-D (duplex)
54. IEC 60950 Information technology equipment – Safety (niz)
55. IEC 60966-2-4 Radio frequency and coaxial cables assemblies -- Part 2-4: Detail specification for cable assemblies for radio and TV receivers - Frequency range 0 to 3 000 MHz, IEC 61169-2 connectors
56. IEC 60966-2-5 Radio frequency and coaxial cable assemblies -- Part 2-5: Detail specification for cable assemblies for radio and TV receivers - Frequency range 0 to 1 000 MHz, IEC 61169-2 connectors
57. IEC 60966-2-6 Radio frequency and coaxial cable assemblies -- Part 2-6: Detail specification for cable assemblies for radio and TV receivers - Frequency range 0 to 3 000 MHz, IEC 61169-24 connectors
58. IEC/TR 61000-5 Electromagnetic compatibility (EMC) – Part 5: Installation and mitigation guidelines (niz)
59. IEC/TR 61000-5-2 Electromagnetic compatibility (EMC) – Part 5: Installation and mitigation guidelines – Section 2: Earthing and cabling
60. IEC 61000-6-1 Electromagnetic compatibility (EMC) – Part 6-1: Generic standards – Immunity for residential, commercial and light-industrial environments
61. IEC 61034 Measurement of smoke density of cables burning under defined conditions (niz)
62. IEC 61076-3-104 Connectors for electronic equipment - Product requirements - Part 3-104: Detail specification for 8-way, shielded free and fixed connectors for data transmissions with frequencies up to 1000 MHz
63. IEC 61076-3-106 Connectors for electronic equipment - Product requirements - Part 3-106: Rectangular connectors - Detail specification for protective housings for use with 8-way shielded and unshielded connectors for industrial environments incorporating the IEC 60603-7 series interface
64. IEC 61076-3-110 Connectors for electronic equipment – Product requirements – Part 3-110: Rectangular connectors – Detail specification for shielded, free and fixed connectors for data transmission with frequencies up to 1000 MHz
65. IEC 61140, Protection against electric shock – Common aspects for installation and equipment

66. IEC 61156-1 Multicore and symmetrical pair/quad cables for digital communications (niz)
67. IEC 61156-1 Multicore and symmetrical pair/quad cables for digital communications - Part 1: Generic specification
68. IEC 61156-5 Multicore and symmetrical pair/quad cables for digital communications – Part 5: Symmetrical pair/quad cables with transmission characteristics up to 1 000 MHz – Horizontal floor wiring – Sectional specification
69. IEC 61156-6 Multicore and symmetrical pair/quad cables for digital communications – Part 6: Symmetrical pair/quad cables with transmission characteristics up to 1 000 MHz – Work area wiring – Sectional specification
70. IEC 61156-7 Multicore and symmetrical pair/quad cables for digital communications -- Part 7: Symmetrical pair cables with transmission characteristics up to 1 200 MHz – Sectional specification for digital and analog communication cables
71. IEC 61156-8 Multicore and symmetrical pair/quad cables for digital communications – Part 8: Symmetrical pair/quad cables with transmission characteristics up to 1 200 MHz – Work area wiring – Sectional specification
72. IEC 61386-1 Conduit systems for cable management -- Part 1: General requirements
73. IEC 61386-2 Conduit systems for cable management – Part 2: Particular requirements (niz)
74. IEC 61537 Cable management – Cable tray systems and cable ladder systems
75. IEC 61558-1 Safety of power transformers, power supplies, reactors and similar products – Part 1: General requirements and tests
76. IEC 61643 Low voltage surge protective devices (niz)
77. IEC 61754-20 Fibre Optic Connector Interfaces - Part 20: Type LC connector family
78. IEC 61935-1 Testing of balanced and coaxial information technology cabling - - Part 1: Installed cabling in accordance with ISO/IEC 11801 and related standards
79. IEC 61935-3 Testing of balanced and coaxial information technology cabling - Part 3: Installed cabling as specified in ISO/IEC 15018 and related standards
80. IEC 62255 Multicore and symmetrical pair/quad cables for broadband digital communications (high bit rate digital access telecommunication networks) - Outside plant cables (niz)
81. IEC 62305-4 Protection against lightning
82. IEC 62368 * Audio/video, information and communication technology equipment – Safety – Requirements
83. ITU-T K.21 Resistibility of telecommunication equipment installed in customer premises to overvoltages and overcurrents
84. ITU-T K.27 Bonding configurations and earthing inside a telecommunication building
85. ITU-T K.47 Protection of telecommunication lines using metallic conductors against direct lightning discharges
86. ITU-T K.56 Protection of radio base stations against lightning discharges
87. ITU-T K.66 Protection of customer premises from overvoltages
88. ITU-T K.71 Protection of customer antenna installations
89. ITU-T K.73 Shielding and bonding for cables between buildings

DODATAK 2: OSNOVNE APLIKACIJE PODRŽANE GENERIČKIM KABLIRANJEM

Napomena: Navode se aplikacije prema EN 5073-1 i ISO/IEC 11801. Isto ne predstavlja potpuni popis, tj. mogu se podržavati i druge/nenavedene aplikacije. Tablica 21 prikazuje kontakte modularnih 8P8C-konektora koji se rabe za podržane ICT-aplikacije.

Tablica 20 – ICT-aplikacije podržane balansiranim kabliranjem razreda A-F_A

Aplikacija	Referentna specifikacija	Datum	Dodatni naziv/referenca
Razred A (definiran do 0,1 MHz)			
PBX	nacionalni zahtjevi		
X.21	ITU-T X.21	1992	
V.11	ITU-T V.11	1996	
Razred B (definiran do 1 MHz)			
S ₀ -Bus (extended)	ITU-T I.430	1993	ISDN Basic Access (Physical Layer)
S ₀ Point-to-Point	ITU-T I.430	1993	ISDN Basic Access (Physical Layer)
S ₁ /S ₂	ITU-T I.431	1993	ISDN Primary Access (Physical Layer)
S ₀ Star	EN 50098-1:1998/A1 (ITU-T I.430)	2002	
Razred C (definiran do 16 MHz)			
Token Ring 4 Mbit/s	ISO/IEC 8802-5	1998	
CSMA/CD 10Base-T ^b	ISO/IEC 8802-3	1996	Ethernet IEEE 802.3:2005
ATM LAN 25,60 Mbit/s	IP/MPLS Forum af-phy-0040.000	1995	ATM-25/Category 3
ATM LAN 51,84 Mbit/s	IP/MPLS Forum af-phy-0018.000	1994	ATM-52/Category 3
ATM LAN 155,52 Mbit/s	IP/MPLS Forum af-phy-0047.000	1995	ATM-155/Category 3
Razred D (definiran do 100 MHz)			
Token Ring 16 Mbit/s	ISO/IEC 8802-5	1998	IEEE 802.3:1998
Token Ring 100 Mbit/s	ISO/IEC 8802-5	2001	High Speed Token Ring
Firewire 100 Mbit/s	IEEE 1394b	1999	Firewire / Category 5
CSMA/CD 100BASE-TX ^b	ISO/IEC 8802-3	2000	Fast Ethernet IEEE 802.3:2005
ATM LAN 155,52 Mbit/s	IP/MPLS Forum af-phy-0015.000	1994	ATM-155/Category 5
Fibre Channel 1 Gbit/s	INCITS 435	2007	Twisted-pair Fibre Channel 1G
CSMA/CD 1000BASE-T ^b	ISO/IEC 8802-3	2000	Gigabit Ethernet IEEE 802.3:2005
Razred E (definiran do 250 MHz)			
ATM LAN 1,2 Gbit/s	IP/MPLS Forum af-phy-0162.000	2001	ATM-1200/Category 6
10GBASE-T ^a	IEEE 802.3an	2006	10 Gigabit Ethernet IEEE 802.3:2006
Razred E_A (definiran do 500 MHz)			
10GBASE-T	IEEE 802.3an	2006	10 Gigabit Ethernet IEEE 802.3:2006
Fibre Channel 2 Gbit/s	INCITS 435	2007	Twisted-pair Fibre Channel 2G
Fibre Channel 4 Gbit/s	INCITS 435	2007	Twisted-pair Fibre Channel 4G
Razred F (definiran do 600 MHz)			
FC-100-TP	ISO/IEC 14165-114		FA – FC-100-DF-EL-S
Razred F_A (definiran do 1 GHz)			
<i>Napomena:</i> Aplikacije podržane danim razredom podržane su i višim razredima. Neke aplikacije mogu raditi i s nižim razredima ako pripadajući kanal (npr. duljine manje od maksimalne dozvoljene) svojim performansama zadovoljava zahtjeve aplikacije.			
^a Minimalne performanse razreda E po specifikacijama iz 2002. godine ne podržavaju 10GBase-T. Kanali izvedeni komponentama Cat 6 po specifikacijama iz 2002. godine podržat će 10GBase-T samo ako zadovoljavaju dodatne zahtjeve prema CLC/TR 50173-99-1 (ili ISO/IEC/TR 24750). Ova podrška može biti limitirana na duljine kanala kraće od 100 m (tipično 55 m). Za nove instalacije preporučuje se razred E _A .			
^b Uključivo podrška daljinskog napajanja po IEEE 802.3af Power over Ethernet (PoE).			

Tablica 21 – Pridruživanje kontakata modularnog 8P8C-konektora podržanim ICT-aplikacijama

Aplikacija	Kontakti 1/2	Kontakti 3/6	Kontakti 4/5	Kontakti 7/8
PBX	Razred A ^a	Razred A ^a	Razred A	Razred A ^a
X.21		Razred A	Razred A	
V.11		Razred A	Razred A	
S ₀ -Bus (extended)	^b	Razred B	Razred B	^b
S ₀ Point-to-Point	^b	Razred B	Razred B	^b
S ₁ /S ₂	Razred B	^c	Razred B	^b
S ₀ Star	^b	Razred B	Razred B	^b
Token Ring 4 Mbit/s		Razred C	Razred C	
CSMA/CD 10BASE-T	Razred C	Razred C		
ATM-25,60 Category 3	Razred C			Razred C
ATM-51,84 Category 3	Razred C			Razred C
ATM-155,52 Category 3	Razred C			Razred C
Token Ring 16 Mbit/s		Razred D	Razred D	
Token Ring 100 Mbit/s		Razred D	Razred D	
Firewire 100 Mbit/s	Razred D			Razred D
CSMA/CD 100BASE-TX	Razred D	Razred D		
ATM-155,52 Category 5	Razred D			Razred D
CSMA/CD 1000BASE-T	Razred D	Razred D	Razred D	Razred D
Fibre Channel 1 Gbit/s	Razred D	Razred D	Razred D	Razred D
ATM-1200 Category 6	Razred E	Razred E	Razred E	Razred E
Fibre Channel 2 Gbit/s	Razred E	Razred E	Razred E	Razred E
Fibre Channel 4 Gbit/s	Razred E	Razred E	Razred E	Razred E
10GBASE-T ^d	Razred E/E _A	Razred E/E _A	Razred E/E _A	Razred E/E _A
FC-100-TP ^e	Razred F	Razred F	Razred F	Razred F
FC-100-TP ^f	Razred F			Razred F

^a ovisno o isporučitelju
^b opcionalno za napajanje
^c opcija za neprekinutost oklopa
^d dodatni zahtjevi za razred E prema CLC/TR 50173-99-1
^e sučelje tipa 1
^f sučelje tipa 2

Tablica 22 – BCT-aplikacije podržane balansiranim kabliranjem razreda BCT-B

Aplikacija	Referentna specifikacija	Datum	Norma sučelja
Razred BCT-B (definiran do 1 GHz)			
Analogue TV	ITU-R BT.470-6	2006	EN 60728-1 (PAL-x, SECAM-y)
Analogue Radio	ITU-R BS.412-9		EN 60728-1 (FM Radio)
DVB-T	ITU-RP.1546		EN 60728-1 (DVB-T, T-DAB)
Digital TV	EN 300429	1998	EN 60728-1 (DVB-C)
Digital TV	EN 300744	2004	EN 60728-1 (DVB-T)
Digital Radio	EN 300401	2001	EN 60728-1 (DAB)
Digital Radio	EN 300429	1998	EN 60728-1 (DVB-C)
Data streaming	EN 300429	1998	EN 60728-1 (DVB-C)

Tablica 23 – BCT-aplikacije podržane koaksijalnim kabliranjem razreda BCT-C

Aplikacija	Referentna specifikacija	Datum	Norma sučelja
Razred BCT-C (definiran do 3 GHz)			
Analogue TV	ITU-R BT.470-6		EN 60728-1 (PAL-x, SECAM-y)
Analogue Radio	ITU-R BS.412-9		EN 60728-1 (FM Radio)
DVB-T	ITU-R P.1546		EN 60728-1 (DVB-T, T-DAB)
Digital TV	EN 300429	1998	EN 60728-1 (DVB-C)
Digital TV	EN 300421	1997	EN 60728-1 (DVB-S)
Digital TV	EN 300744	2004	EN 60728-1 (DVB-T)
Digital Radio	EN 300401	2001	EN 60728-1 (DAB)
Digital Radio	EN 300429	1998	EN 60728-1 (DVB-C)
Data streaming	EN 300429	1998	EN 60728-1 (DVB-C)

Tablica 24 – ICT-aplikacije podržane staklenim jednomodnim (GOF SM) svjetlovodima

Mrežna aplikacija	λ nm	OS1			OS2		
		CIL ^a dB	L ^b m	Razred	CIL ^a dB	L ^b m	Razred
ATM na 51,84 Mbit/s	1310	10,0	2000	OF-2000	10,0	20000	OF-10000
ATM na 155,52 Mbit/s	1310	7,0	2000	OF-2000	7,0	12500	OF-10000
ATM na 622,08 Mbit/s	1310	7,0	2000	OF-2000	7,0	12500	OF-10000
DIS 14165-111: Fibre Channel (FC-PH) na 266 Mbit/s	1310	6,0	2000	OF-2000	6,0	10000	OF-10000
DIS 14165-111: Fibre Channel (FC-PH) na 531 Mbit/s	1310	14,0	2000	OF-2000	14,0	30000	OF-10000
DIS 14165-111: Fibre Channel (FC-PH) na 1062 Mbit/s	1310	6,0	2000	OF-2000	6,0	10000	OF-10000
ISO/IEC 8802-3: 1000BASE-LX ^c	1310	4,56	2000	OF-2000	4,56	5000	OF-5000
ISO/IEC 9314-4: FDDI SMF-PMD ^b	1310	10,0	2000	OF-2000	10,0	20000	OF-10000
IEEE 802.3: 10GBASE-LX4 ^c	1310	6,2	2000	OF-2000	6,2	10000	OF-10000
IEEE 802.3: 10GBASE-LR/LW ^c	1310	6,2	2000	OF-2000	6,2	10000	OF-10000
IEEE 802.3: 10GBASE-ER/EW ^c	1550	10,9	2000	OF-2000	10,9	22250	OF-10000
λ = valna duljina; OSx = kategorija svjetlovoda sukladno EN 50173-1							
^a CIL = maksimalni kanalni IL ili OPB definiran aplikacijskom normom							
^b L = maksimalna duljina kanala, a dobije se kao manja vrijednost od sljedećih: <ul style="list-style-type: none"> • maksimalne duljine kanala specificirane u aplikacijskoj normi • duljine kanala izračunate iz CIL-a ili OPB-a uz 2,0dB za slabljenje spojnog pribora 							
^c Aplikacija ograničena širinom pojasa pri navedenoj duljini kanala. Uporaba komponenata manjeg slabljenja za postizanje većih duljina kanala od navedenih se ne preporučuje.							

Tablica 25 – ICT-aplikacije podržane staklenim višemodnim (GOF MM) svjetlovodima

Mrežna aplikacija	λ nm	Jezg μ m	OM1			OM2			OM3		
			CIL ^a dB	L ^b m	Razred	CIL ^a dB	L ^b m	Razred	CIL ^a dB	L ^b m	Razred
ISO/IEC 8802-3: FOIRL	850	50	3,3	514	OF-500	3,3	514	OF-500	3,3	514	OF-500
		62,5	9,0	1000	OF-500	9,0	1000	OF-500	-	-	-
ISO/IEC 8802-3: 10BASE-FL, FP & FB	850	50	6,8	1514	OF-500	6,8	1514	OF-500	6,8	1514	OF-500
		62,5	12,5	2000	OF-2000	12,5	2000	OF-2000	-	-	-
ISO/IEC TR 11802-4: Token Ring (4 and 16 Mbit/s)	850	50	8,0	1857	OF-500	8,0	1857	OF-500	8,0	1857	OF-500
		62,5	13,0	2000	OF-2000	13,0	2000	OF-2000	-	-	-
ATM na 51,84 Mbit/s	1300	50	5,3	2000	OF-2000	5,3	2000	OF-2000	5,3	2000	OF-2000
		62,5	10,0	2000	OF-2000	10,0	2000	OF-2000	-	-	-
ATM na 155,52 Mbit/s	850	50	7,2	1000	OF-500	7,2	1000	OF-500	7,2	1000	OF-500
		62,5	7,2	1000	OF-500	7,2	1000	OF-500	-	-	-
	1300	50	5,3	2000	OF-2000	5,3	2000	OF-2000	5,3	2000	OF-2000
		62,5	10,0	2000	OF-2000	10,0	2000	OF-2000	-	-	-
ATM na 622,08 Mbit/s ^c	850	50	4,0	300	OF-300	4,0	300	OF-300	4,0	300	OF-300
		62,5	4,0	300	OF-300	4,0	300	OF-300	-	-	-
	1300	50	2,0	330	OF-300	2,0	330	OF-300	2,0	330	OF-300
		62,5	6,0	500	OF-500	6,0	500	OF-500	-	-	-
DIS 14165-111: Fibre Channel (FC-PH) na 133 Mbit/s	1300	50	-	-	-	-	-	-	-	-	-
		62,5	6,0	1500	OF-500	6,0	1500	OF-500	6,0	1500	OF-500
DIS 14165-111: Fibre Channel (FC-PH) na 266 Mbit/s	850	50	12,0	2000	OF-2000	12,0	2000	OF-2000	12,0	2000	OF-2000
		62,5	12,0	700	OF-500	12,0	700	OF-500			
	1300	50	5,5	2000	OF-2000	5,5	2000	OF-2000	5,5	2000	OF-2000
		62,5	6,0	1500	OF-500	6,0	1500	OF-500			
DIS 14165-111: Fibre Channel (FC-PH) na 531 Mbit/s	850	50	8,0	1000	OF-500	8,0	1000	OF-500	8,0	1000	OF-500
		62,5	8,0	350	OF-300	8,0	350	OF-300			
DIS 14165-111: Fibre Channel (FC-PH) na 1062 Mbit/s ^c	850	50	4,0	500	OF-500	4,0	500	OF-500	4,0	500	OF-500
		62,5	4,0	300	OF-300	4,0	300	OF-300			
ISO/IEC 8802-3: 1000BASE-SX ^c	850	50	-	-	-	3,56	550	OF-500	3,56	550	OF-500
		62,5	2,6	275	-	-	-	-	-	-	-
ISO/IEC 8802-3: 1000BASE-LX ^c	1300	50	2,35	550	OF-500	2,35	550	OF-500	2,35	550	OF-500
		62,5	2,35	550	OF-500	2,35	550	OF-500	-	-	-
EN ISO/IEC 9314-3: FDDI PMD	1300	50	6,3	2000	OF-2000	6,3	2000	OF-2000	6,3	2000	OF-2000
		62,5	11,0	2000	OF-2000	11,0	2000	OF-2000	-	-	-
ISO/IEC 8802-3: 100BASE-FX	1300	50	6,3	2000	OF-2000	6,3	2000	OF-2000	6,3	2000	OF-2000
		62,5	11,0	2000	OF-2000	11,0	2000	OF-2000	-	-	-
IEEE 802.3: 10GBASE-SR/SW	850	50	-	-	-	1,80	82	-	2,60	300	OF-300
		62,5	1,60	32	-	-	-	-	-	-	-
IEEE 802.3: 10GBASE-LX4 ^c	1300 *	50	2,0	300	OF-300	2,0	300	OF-300	2,0	300	OF-300
		62,5	2,0	300	OF-300	2,0	300	OF-300	-	-	-

λ = valna duljina; **Jezg** = promjer jezgre svjetlovoda; **OMx** = kategorija svjetlovoda sukladno EN 50173-1

^a **CIL** = maksimalni kanalni IL ili OPB definiran aplikacijskom normom

^b **L** = maksimalna duljina kanala, a dobije se kao manja vrijednost od sljedećih:

- maksimalne duljine kanala specificirane u aplikacijskoj normi
- duljine kanala izračunate iz CIL-a ili OPB-a uz 2,0dB za slabljenje spojnog pribora

^c Aplikacija ograničena širinom pojasa pri navedenoj duljini kanala. Uporaba komponenata manjeg slabljenja za postizanje većih duljina kanala od navedenih se ne preporučuje.

DODATAK 3: OSNOVNE OSOBINE RAZLIČITIH KATEGORIJA SVJETLOVODA

Tablica 26 – Kategorije kabliranih jednomodnih staklenih svjetlovoda (GOF SM)

Kategorija	Koeficijent slabljenja (dB/km)			Norma/tip svjetlovoda		Promjer jezgre/ovojnice (µm)
	1310 nm	1383 nm	1550 nm	EN 60793-2-50	ITU-T	
OS1	≤1	-	≤1	B1.1 ^{*3}	G.652.A, B ^{*3}	9/125
	≤1	≤1	≤1	B1.3 ^{*1}	G.652.C, D ^{*1}	
				B6_a ^{*1,*2}	G.657.A ^{*1,*2}	
OS2	≤0,4	≤0,4	≤0,4	B1.3 ^{*1}	G.652.C, D ^{*1}	

^{*1} svjetlovod punog spektra valnih duljina (*full spectrum low/zero water peak*)

^{*2} svjetlovod smanjene osjetljivosti na male radijuse savijanja (*bending insensitive*); preporučuje se za trase s većim brojem savijanja s radijusima bliskim minimalnom radijusu savijanja; kompatibilan s B1.3/G.652.D

^{*3} specificira se kao mogući tip samo u ISO/IEC 11801

Tablica 27 – Kategorije kabliranih višemodnih staklenih svjetlovoda (GOF MM)

Kat.	Koeficijent slabljenja (dB/km)		Modalna širina pojasa (MHz·km)			Norma/ tip svjetlovoda	Promjer jezgre/ovojnice (µm)
			OFL ^{*1}		ELL ^{*2}		
	850 nm	1300 nm	850 nm	1300 nm	850 nm	EN 60793-2-10	
OM1	≤3,5	≤1,5	≥200	≥500	-	A1a	50/125
						A1b	62,5/125
OM2	≤3,5	≤1,5	≥500	≥500	-	A1a	50/125
						A1b	62,5/125
OM3	≤3,5	≤1,5	≥1500	≥500	≥2000	A1a.2	50/125
OM4	≤3,5	≤1,5	≥1500÷3500 ^{*3}	≥500	≥4700	A1a.3	50/125

^{*1} standardna svjetlosna uzbuda tipa *overfilled launch* (velik broj modova kao pri uzbudi svjetlosnom diodom)

^{*2} standardna svjetlosna uzbuda tipa *effective laser launch* (ograničen broj modova kao pri uzbudi laserom)

^{*3} granične vrijednosti se još razmatraju u okviru rada predmetnih normizacijskih tehničkih odbora

Tablica 28 – Kategorije kabliranih plastičnih svjetlovoda (POF)

Kat.	Koeficijent slabljenja (dB/km)			Modalna širina pojasa (MHz·km)			Norma/ tip svjetlovoda	Promjer jezgre/ovojnice (µm)
	650 nm	850 nm	1300 nm	650 nm	850 nm	1300 nm		
OP1	≤180	-	-	≥4	-	-	A4a.2	975/1000
OP2	≤100	≤33	≤33	≥80	≥188	≥188	A4g	120/490

Klasa: 011-01/08-01/00003
 Ur. broj: 376-11-09-3
 Zagrebu, 16. prosinac 2009.

PREDSJEDNIK VIJEĆA
Miljenko Krvišek, dipl. ing. el.